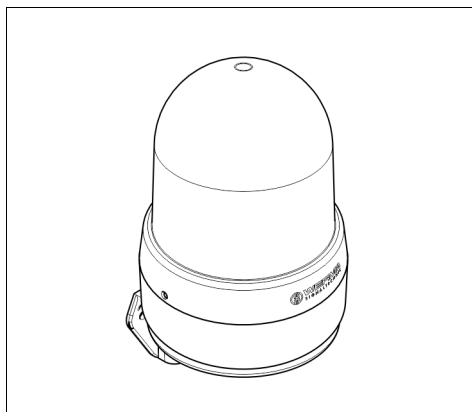
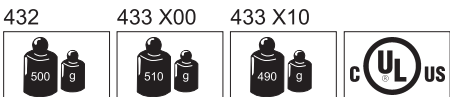
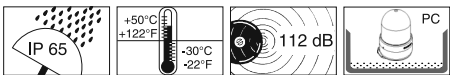


EN 60947



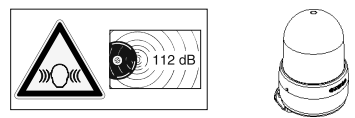
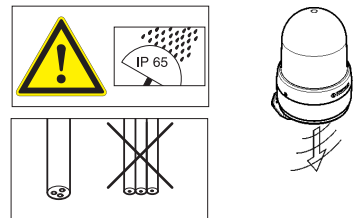
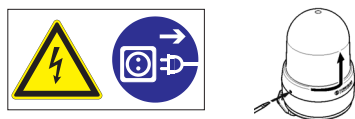
310.432.001.0414

© D

WERMA Signaltechnik GmbH + Co. KG  
 D-78604 Rietheim-Weilheim  
 Telefon +49 (0)7424 / 9557-0  
 Telefax +49 (0)7424 / 9557-44  
 info@werma.com  
 www.werma.com



- D** Anschluss **ausschließlich** durch ausgebildete Elektro-Fachkräfte.
- GB** Electrical connection is to be made by trained electrical specialists **only**.
- F** Le branchement doit **uniquement** être effectué par des professionnels.
- I** Il collegamento deve essere eseguito **solo** da elettricisti specializzati.
- E** La conexión **sólo** debe ser realizada por electricistas debidamente formados.
- PT** A ligação deve ser feita **exclusivamente** por profissional eléctrico especializado.
- NL** De aansluiting mag **enkel** gebeuren door erkende vakmensen.
- CZ** Připojení smí **provádět** pouze kvalifikovaný personál.
- PL** Podłączenie **wyłącznie** przez specjalistów-elektryków.
- FI** Liittäminen kuuluu **ainoastaan** koulutettujen sähköalan ammattilaisten tehtäviin.
- RUS** Подключение проводится только специалистом-электриком.
- TR** Bağlantı **sadece** eğitimli elektrik teknisyenleri tarafından yapılmalıdır.
- CN** 布线需由专业电工执行



- D** **WARNUNG!** Dies ist ein Gerät der Klasse A. Dieses Gerät kann im Wohnbereich Funkstörungen verursachen. In diesem Fall kann vom Betreiber verlangt werden, angemessene Maßnahmen durchzuführen.
- GB** **WARNING!** This is a Class A device. This device can cause radio interference in household areas. In this case the user should adopt appropriate measures.
- F** **AVERTISSEMENT!** Il s'agit d'un appareil de classe A. Cet appareil peut être la source d'interférences radio en zone d'habitation. Il se peut dans ce cas, qu'il soit demandé à l'utilisateur de prendre des mesures adéquates.
- I** **AVVERTENZA!** Questo è un apparecchio di classe A. E esso nel contesto abitativo può provocare radiodisturbi. In tal caso il gestore può richiedere che vengano adottate opportune misure al riguardo.
- E** ¡**ADVERTENCIA!** Este es un aparato de la clase A. Este aparato puede causar interferencias radioeléctricas en áreas residenciales. En este caso se puede exigir que el distribuidor efectúe las medidas adecuadas para el caso.
- PT** ¡**ADVERTÊNCIA!** Este é um aparelho da classe A. Este aparelho pode causar interferências radioeléctricas em zonas residenciais. Neste caso pode-se exigir do distribuidor que execute as medidas adequadas.
- NL** **WAARSCHUWING!** Dit is een apparaat uit de klasse A. Dit apparaat kan in woonwijken radiostoringen veroorzaken. In dat geval kan van de gebruiker worden geëist dat deze geschikte maatregelen neemt.
- CZ** **VAROVÁNÍ!** Toto je přístroj třídy A. Tento přístroj může způsobit v obytné zóně poruchy v šíření rádiových vln. V tomto případě může být na provozovateli požadováno, aby provedl odpovídající opatření.
- PL** **OSTRZEŻENIE!** Jest to urządzenie klasy A. Może ono powodować zakłócenia radiowe w strefie mieszkalnej. W takim wypadku można zażądać od użytkownika podjęcia odpowiednich kroków zapobiegawczych.
- FI** **VAROITUS!** Tämä on A-luokan laite. Tämä laite voi asumisalueella aiheuttaa radiohäiriöitä. Tässä tapauksessa voidaan haltijalta vaatia tilanteeseen sopivien toimenpiteiden toteuttamista.

- RUS** **ПРЕДУПРЕЖДЕНИЕ!** Это устройство класса А. Данное устройство может спровоцировать радиопомехи в жилом помещении. В этом случае эксплуатирующая сторона может потребовать принятия соответствующих мер.
- TR** **UYARI!** Bu cihaz A sınıfına dahildir. Bu cihaz mesken bölgelerinde telsiz iletişiminde arızalara neden olabilir. Bu durumda işletenden, uygun tedbirlerin alınması talep edilebilir.
- CN** 警告：  
这是A级设备，  
此设备可能对居住区造成无线电干扰。  
如发生此类情况，用户必须采取适当措施。

- 433 x00 xx**
- D** Bei Epilepsie ungeeignet!
- GB** Unsuitable for epilepsy sufferers
- F** Ne convient pas aux personnes souffrant d'épilepsie
- I** Inadatto per epilettici
- E** Inadecuado para epilépticos
- PT** Não aconselhar a pessoas que sofrem de Epilepsia
- NL** Niet geschikt voor epileptici.
- CZ** Nevhodné pro epileptiky
- PL** Nie stosować przy zchorzeniu padaczki
- FI** Ei soveltu epileptikoille
- RUS** Не подходит для страдающих эпилепсией
- TR** Epilepsi hastalığı olanların kullanmaması önerilir
- CN** 不适用于癫痫病患者

- i**
- 432 X00 75 24 V~, ≤420 mA (RD)  
24 V~, ≤540 mA
- 432 X00 70 10-48 V~, ≤890 mA/10 V (RD)  
10-48 V~, ≤1040 mA/10 V
- 432 X00 60 115-230 V~, ≤135 mA/115 V (RD)  
115-230 V~, ≤155 mA/115 V
- 433 X00 75 24 V~, ≤410 mA (RD)  
24 V~, ≤540 mA
- 433 X00 70 10-48 V~, ≤870 mA/10 V (RD)  
10-48 V~, ≤1040 mA/10 V
- 433 X00 60 115-230 V~, ≤135 mA/115 V (RD)  
115-230 V~, ≤155 mA/115 V

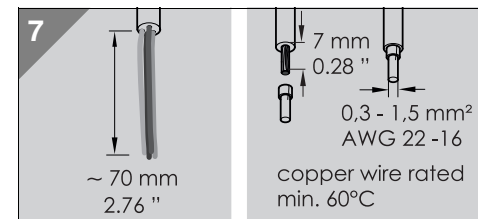
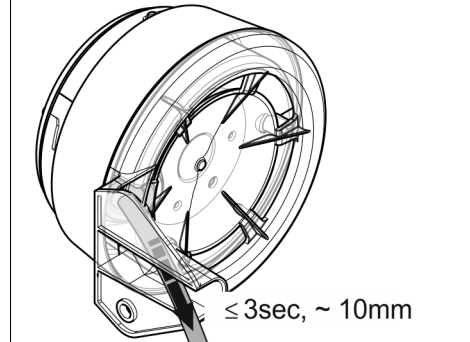
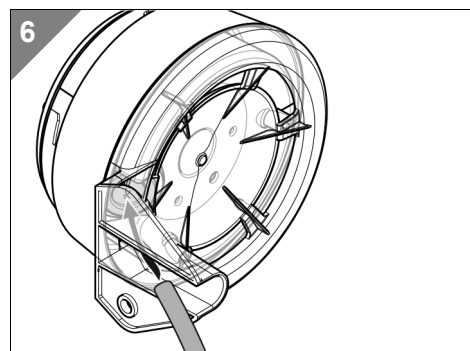
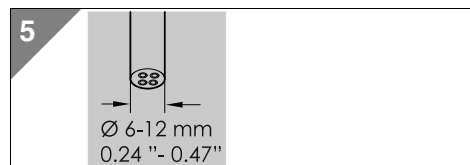
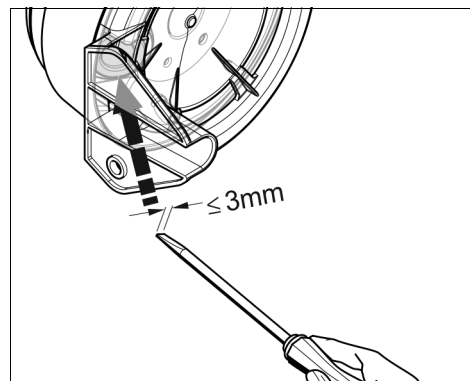
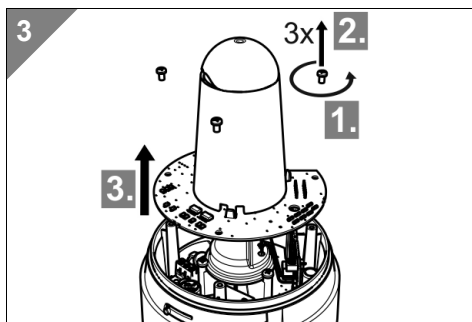
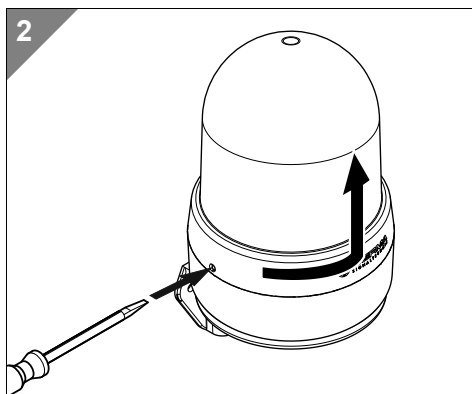
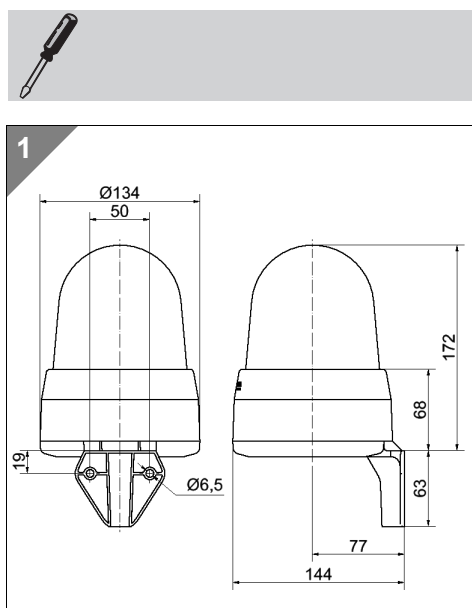
433 X10 75	24 V~, ≤310 mA (RD) 24 V~, ≤410 mA
433 X10 70	10-48 V~, ≤640 mA/10 V (RD) 10-48 V~, ≤840 mA/10 V
433 X10 60	115-230 V~, ≤100 mA/115 V (RD) 115-230 V~, ≤125 mA/115 V



(vgl. Abb. 8, 9 / see Fig. 8, 9 / ref. III 8, 9)

Ton Tone Ton 1	Code	Tonart Tone type Tonaltité	Frequenz Frequency Fré- quence	Beschreibung Description Description	Einsatz Use Utilisation	Ton Tone Ton 2
1	00000	Dauerion, continuous, continuous	200		BS 5839-1: 2002, VDS	440Hz cont.
2	00001	ansteigend, rising, montant	800 & 970	7Hz		14
3	00010	ansteigend, rising, montant	800 & 970	1Hz		14
4	00011	Dauerion, continuous, continuous	2850			14
5	00100	ansteigend, rising, montant	2400 to 2850	7Hz	VDS	4
6	00101	ansteigend, rising, montant	2400 to 2850	1Hz		4
7	00110	ansteigend, rising, montant	500 to 1200	3s, then 0.5s OFF (then repeat)		14
8	00111	abfallend, falling, incliné	1200 to 500	1Hz	VDS	14
9	01000	alternierend, alternating, alternant	2400 & 2850	2Hz		4
10	01001	pulsierend, pulse, pulsant	970	0.5Hz (1s On/1s Off)	BS 5839 Teil 1 1988	14
11	01010	alternierend, alternating, alternant	800 & 970	1Hz	BS 5839 Teil 1 1988	14
12	01011	pulsierend, pulse, pulsant	2850	0.5Hz		4
13	01100	pulsierend, pulse, pulsant	970	0.25s On/1s Off		14
14	01101	Dauerion, Continuous, Continuous	970		BS 5839-1: 2002 PFEER - Toxic gas	10
15	01110	alternierend, alternating, alternant	554 & 440		France NFS	14
16	01111	pulsierend, pulse, pulsant	660	150ms On/150ms Off	Swedish	16
17	10000	pulsierend, pulse, pulsant	660	1.8s On/ 1.8s Off	Swedish	17
18	10001	pulsierend, pulse, pulsant	660	6.5s On/ 13s Off	Swedish	18
19	10010	Dauerion, continuous, continuous	660		Swedish	19
20	10011	alternierend, alternating, alternant	554 & 440	0.5Hz		20
21	10100	pulsierend, pulse, pulsant	660	1Hz	Swedish	21
22	10101	pulsierend, pulse, pulsant	2850	150ms On/100ms Off	GB	14

23	10110	ansteigend, rising, montant	800 to 970	50Hz (niedrig, low, faible)	BS 5839 Teil 1 1988	14
24	10111	ansteigend, rising, montant	2400 to 2850	50Hz (hoch, high, fréquence élevée)		4
25	11000	pulsierend, pulse, pulsant	970	3x500ms ON/500 ms OFF 1.5s Pause, dann Wiederholung. 3x500ms ON/500ms OFF 1.5s silence then repeat 3x500ms ON/ 500ms OFF 1.5s de pause et ensuite répétition (niedrig, low, faible)	ISO 8201/ US Temporal	26
26	11001	pulsierend, pulse, pulsant	2850	3x500ms ON/500 ms OFF 1.5s Pause, dann Wiederholung. 3x500ms ON/500ms OFF 1.5s silence then repeat 3x500ms ON/ 500ms OFF 1.5s de pause et ensuite répétition (hoch, high, fréquence élevée)	ISO 8201/ US Temporal	25
27	11010	Dauerton, continuous, continu	4000			27
28	11011	ansteigend, rising, montant	2000 to 2850	7Hz		2000 Hz cont.
29	11100	alternierend, alternating, alternant	988 & 645	2Hz		988Hz cont.
30	11101	alternierend, alternating, alternant	510 & 610	2Hz		510Hz cont.
31	11110	alternierend, alternating, alternant	800 & 970	2Hz	5839-1: 2002	800 cont.
32	11111	alternierend, alternating, alternant	800 & 1200	1Hz		800 cont.



7

~ 70 mm  
2.76"

7 mm  
0.28"

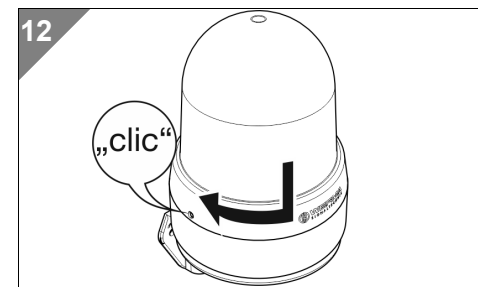
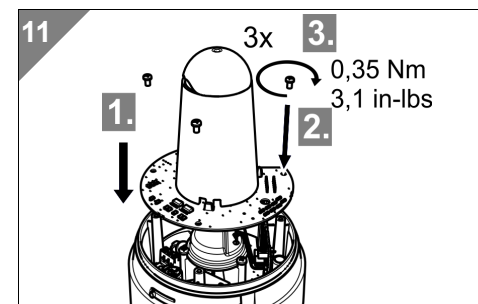
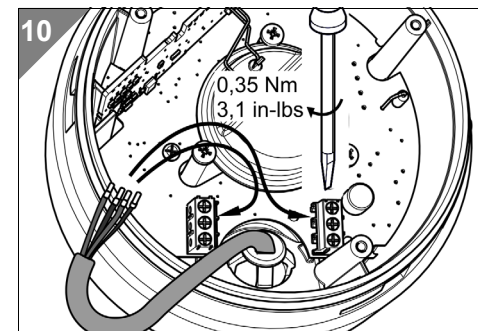
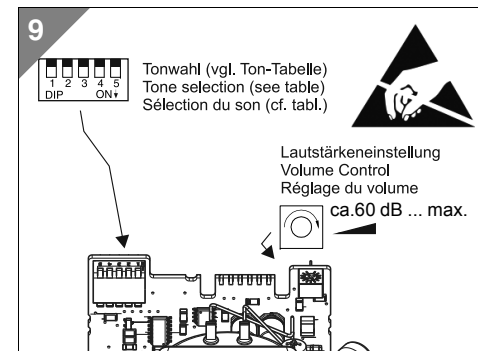
0,3 - 1,5 mm<sup>2</sup>  
AWG 22 -16

copper wire rated  
min. 60°C

8

	Tone 2 x4	Optic 3 x5	Optic 2 x6	x3 LED	x2 Siren	x1 N -
	Tone 1	Tone 2	Perm/ Rotating LED	EVS Optic 2*	Flash Optic 3*	
x1	N	N	N	N	N	
x2	L	L				
x3			L	L	L	
x4		L				
x5					L	
x6				L		

\* only 433.x00.xx



310.432.001.0414

© D

**WERMA**  
SIGNALTECHNIK