

IEC Gerätestecker C20 oder C24, Sandwich- oder Schraubmontage, PCB-Anschluss



Sandwichmontage Frontplatte  
Schnappmontage Leiterplatte 1.6 mm  
Zusätzlicher Schutzleiteranschluss  
90° zu Steckerachse



Sandwichmontage Frontplatte  
Schraubbefestigung Leiterplatte  
Zusätzlicher Schutzleiteranschluss  
90° zu Steckerachse



Schraubmontage Frontplatte  
Schnappmontage Leiterplatte 1.6 mm  
Zusätzlicher Schutzleiteranschluss  
in Steckerachse



Siehe unten:  
[Zulassungen und Konformitäten](#)

**Beschreibung**

- Einbau in Platten :  
Sandwich oder rückseitige Schraubbefestigung
- Gerätestecker , Stiftemperatur 70 °C , Schutzklasse I oder II
- V-Lock Verriegelung standardmässig
- Zusätzlicher Schutzleiteranschluss
- Sicherheit elektrischer Geräte für den Hausgebrauch und ähnliche Zwecke. Erfüllt die Anforderungen für Geräte in unbeaufsichtigtem Betrieb. Dies beinhaltet die verschärften Glühdrhtanforderungen nach IEC 60695-2-12 und -13.
- Varianten mit rückseitiger Schutzabdeckung
- Für Leiterplatten-Montage: Schraub oder Schnapp 1.6 mm

**Weitere Ausführungen auf Anfrage**

- Weitere Farben auf Anfrage

**Weblinks**

[pdf-Datenblatt](#), [html-Datenblatt](#), [Allgemeine Produktinformation](#), [Distributor-Stock-Check](#), [Zubehör](#), [Detailanfrage zu Typ](#), [Microsite](#)

**Technische Daten**

Nennaten IEC	16A / 250VAC; 50Hz
Nennaten UL/CSA	20A / 250VAC; 60Hz
Spannungsfestigkeit	> 1.5kVAC zwischen L-N > 1.5kVAC zwischen L/N-PE (1 min/50Hz)
Zulässige Betriebstemperatur	-25 °C bis 70 °C
IP-Schutzgrad	von Frontseite IP 20 gemäss IEC 60529
Berührungsschutz	Geeignet für Geräte der Schutzklasse I oder II gemäss IEC 61140
Anschluss	Leiterplattenanschlüsse , zusätzlicher Schutzleiteranschluss
Plattendicke S	für Sandwichmontage 1/1.2/1.5/2/2.5/3/4mm
Material: Gehäuse	Thermoplast, schwarz, UL 94V-0

Gerätestecker/-Dose	C20 oder C24 gemäss IEC 60320-1 UL 60320-1, CSA C22.2 no. 60320-1 (Für kalte Bedingungen) Stiftemperatur 70 °C, 16A, Schutzklasse I oder II
---------------------	--

**Zulassungen und Konformitäten**

Detaillierte Informationen zu Zulassungen, Normanforderungen, Verwendungshinweisen und Prüfdetails finden Sie in [Details zu Zulassungen](#)

**Zulassungen**




Durch das Zulassungszeichen bescheinigen die Prüfstellen die Einhaltung der sicherheitstechnischen Anforderungen, die an elektronische Produkte gestellt werden.

Zulassung Referenztyp: GSP4

Zulassungslogo	Zertifikat	Zulassungsstelle	Beschreibung
	<a href="#">VDE Zulassungen</a>	VDE	Ausweisnummer: 40035923
	<a href="#">UL Zulassungen</a>	UL	UL File Number: E96454
	<a href="#">CQC Zulassungen</a>	CQC	CCC Ausweisnummer: 2013010204591237



## Produktnormen

Produktnormen, welche referenziert werden

Organisation	Design	Norm	Beschreibung
	Ausgelegt gemäss	IEC 60320-1	Gerätekupplungen für Haushalt und ähnliche allgemeine Zwecke
	Ausgelegt gemäss	UL 60320-1	Norm für Befestigungsstecker und Steckdosen
	Ausgelegt gemäss	CSA C22.2 no. 60320-1	Allgemeine Anwendung, Befestigungsstecker und ähnliche Verdrahtungsanschlüsse






## Anwendungsnormen

Anwendungsnormen, in welchen die Produkte entsprechend verwendet werden können

Organisation	Design	Norm	Beschreibung
	Ausgelegt für Anwendungen gemäss	IEC/UL 60950	IEC 60950-1 enthält die grundlegenden Anforderungen an die Sicherheit der Geräte in der Informationstechnologie
	Ausgelegt für Anwendungen gemäss	IEC 60335-1	Sicherheit elektrischer Geräte für den Hausgebrauch und ähnliche Zwecke. Erfüllt die Anforderungen für Geräte in unbeaufsichtigtem Betrieb. Dies beinhaltet die verschärften Glühdrahtanforderungen nach IEC 60695-2-12 und -13.

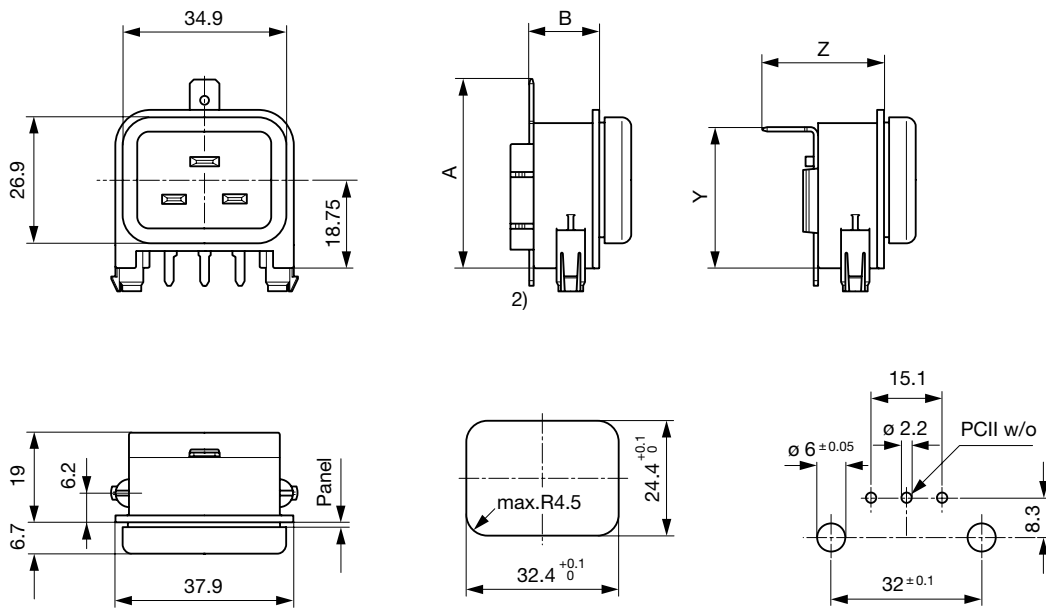
## Konformitäten

Das Produkt ist konform mit folgenden Richtlinien

Identifikation	Details	Aussteller	Beschreibung
	<a href="#">CE-Konformitätserklärung</a>	SCHURTER AG	Die CE-Kennzeichnung erklärt, dass das Produkt gemäss der EU-Vordnung 765/2008 den geltenden Anforderungen genügt, die in den Harmonisierungsrechtsvorschriften der Gemeinschaft über ihre Anbringung festgelegt sind.
	RoHS	SCHURTER AG	EU Richtlinie RoHS 2011/65/EU
	China RoHS	SCHURTER AG	Das Gesetz SJ/T 11363-2006 (China RoHS) ist seit dem 1. März 2007 in Kraft. Ähnlich wie bei der EU-Richtlinie RoHS.
	REACH	SCHURTER AG	Am 1. Juni 2007 trat die Verordnung (EG) Nr. 1907/2006 zur Registrierung, Bewertung, Zulassung und Beschränkung chemischer Stoffe 1 (kurz: "REACH") in Kraft.
	MicrositeV-Lock	SCHURTER AG	V-Lock Auszugssicherungen basieren auf einer passenden Stecker-Dosen-Kombination. Die Produkte haben eine vorgesehene Öffnung zum Einrasten des Nockens an der Steckdose. Das V-Lock-System verhindert ein ungewolltes Trennen des Stecksystems.
	<a href="#">White Paper Glühdrahtprüfung</a>	SCHURTER AG	Erfüllt die Anforderungen von IEC 60335-1 für Geräte in unbeaufsichtigtem Betrieb. Dies beinhaltet die verschärften Glühdrahtanforderungen nach IEC 60695-2-12 und -13.

**Abmessungen [mm]**

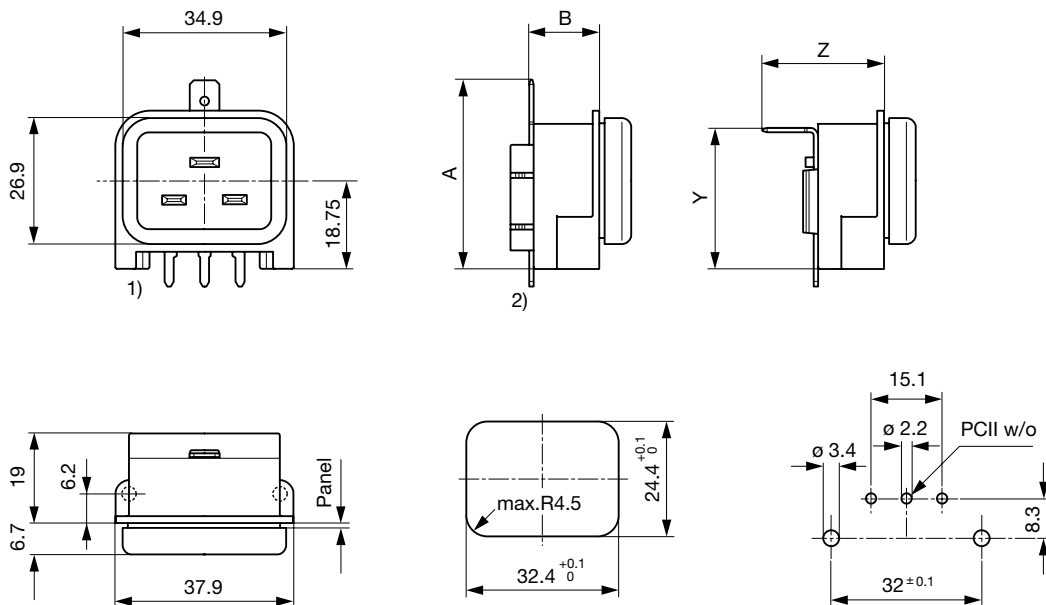
Sandwichmontage / Schnappbefestigung auf Leiterplatte



Dimension	A	B	Y	Z
Steckanschluss 6.3x0.8 mm	40.3	15.0	30.0	25.9
Lötanschluss	37.3	15.0	30.0	22.9

2) mit Schutzabdeckung

Sandwichmontage / Schraubbefestigung auf Leiterplatte

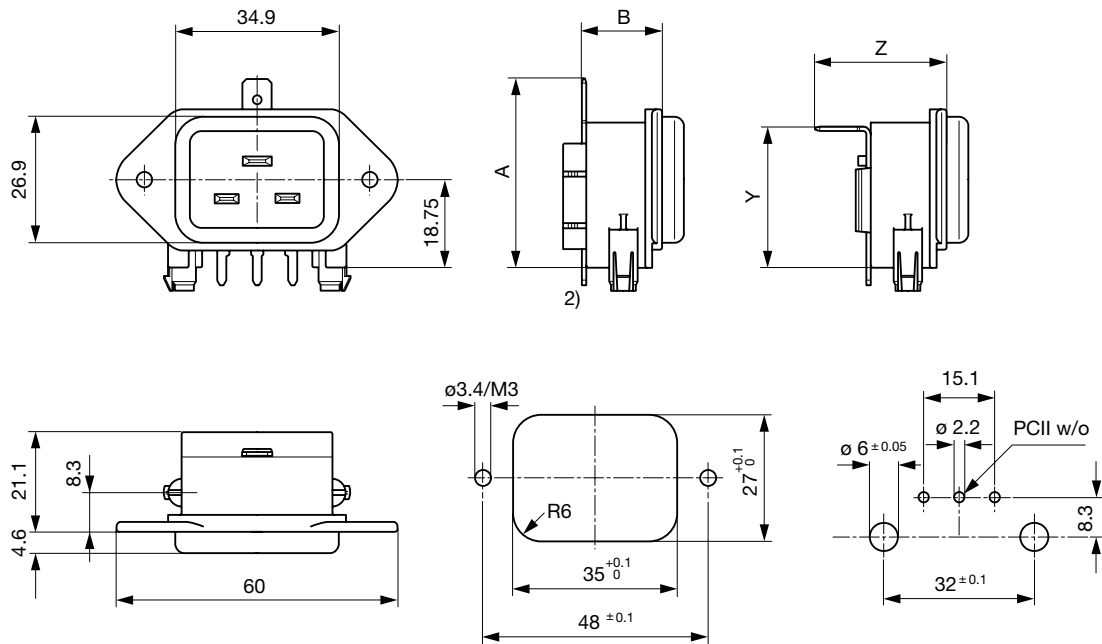


Dimension	A	B	Y	Z
Steckanschluss 6.3x0.8 mm	40.3	15.0	30.0	25.9
Lötanschluss	37.3	15.0	30.0	22.9

1) Anzugsdrehmoment max. 0.3 Nm

2) mit Schutzabdeckung

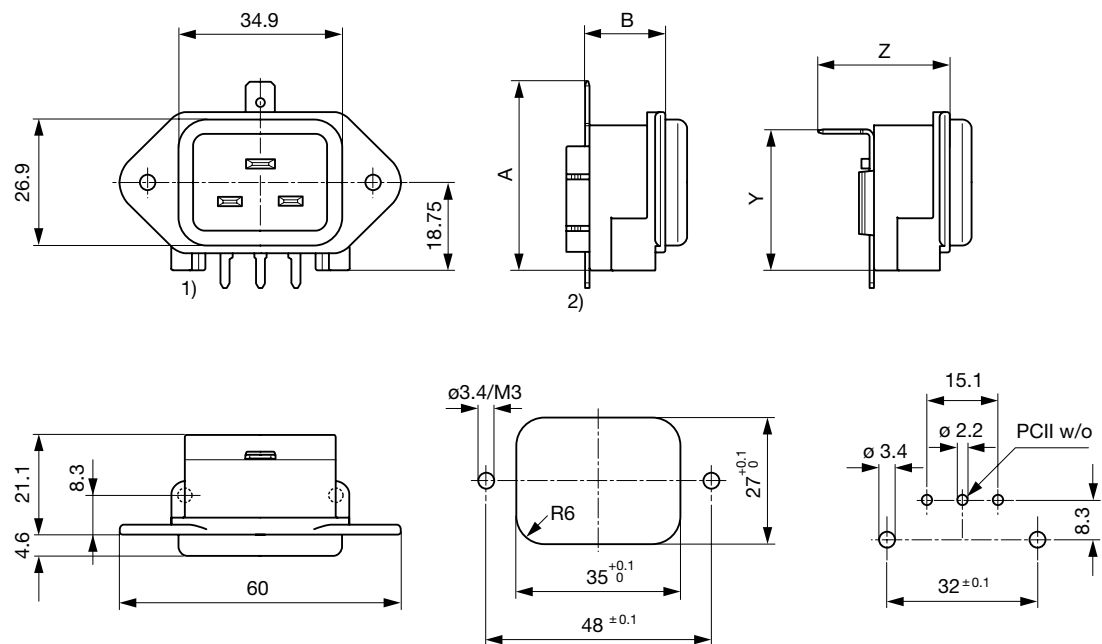
Schraubmontage rückseitig / Schnappbefestigung auf Leiterplatte



Dimension	A	B	Y	Z
Steckanschluss 6.3x0.8 mm	40.3	17.1	30.0	28.0
Lötanschluss	37.3	17.1	30.0	25.0

2) mit Schutzabdeckung

Schraubmontage rückseitig / Schraubbefestigung auf Leiterplatte




Dimension	A	B	Y	Z
Steckanschluss 6.3x0.8 mm	40.3	17.1	30.0	28.0
Lötanschluss	37.3	17.1	30.0	25.0

1) Anzugsdrehmoment max. 0.3 Nm

2) mit Schutzabdeckung

## Alle Varianten

Schutzklasse	Plattenmontage	Plattendicke s [mm]	PCB Montage	Zusätzlicher Schutzleiteranschluss		Schutzabdeckung	Bestell-Nummer
				Anschluss	Anschlussrichtung		
I	Sandwich	1.0	Schraub	Lötanschluss	90° zu Steckerachse	ohne	<a href="#">GSP4.010C.11</a>
I	Sandwich	1.5	Schnapp	Steckanschluss 6.3 x 0.8 mm	in Steckerachse	ohne	<a href="#">GSP4.0207.13</a>
I	Sandwich	1.5	Schraub	Lötanschluss	90° zu Steckerachse	ohne	<a href="#">GSP4.010C.13</a>
I	Sandwich	1.5	Schraub	Steckanschluss 6.3 x 0.8 mm	in Steckerachse	ohne	<a href="#">GSP4.0107.13</a>
I	Sandwich	3.0	Schnapp	Steckanschluss 6.3 x 0.8 mm	in Steckerachse	ohne	<a href="#">GSP4.0207.16</a>
I	Sandwich	3.0	Schnapp	Steckanschluss 6.3 x 0.8 mm	in Steckerachse	montiert	<a href="#">GSP4.0217.16</a>
I	Schraub	-	Schnapp	Steckanschluss 6.3 x 0.8 mm	90° zu Steckerachse	ohne	<a href="#">GSP4.0205.10</a>
I	Schraub	-	Schnapp	Steckanschluss 6.3 x 0.8 mm	in Steckerachse	ohne	<a href="#">GSP4.0207.10</a>
I	Schraub	-	Schnapp	Steckanschluss 6.3 x 0.8 mm	in Steckerachse	montiert	<a href="#">GSP4.0217.10</a>
I	Schraub	-	Schraub	Steckanschluss 6.3 x 0.8 mm	in Steckerachse	ohne	<a href="#">GSP4.0107.10</a>
II	Sandwich	1.5	Schnapp	-	-	montiert	<a href="#">GSP4.0210.13</a>

 Oft verkauft.

Sie können die Verfügbarkeit all unserer Produkte in Echtzeit prüfen: <https://www.schurter.com/de/Stock-Check/Produktverfuegbarkeit-SCHURTER>

Bei Schraubverbindung auf Leiterplatte sind 2 Schrauben inklusive

## Verpackungseinheit 50 ST

## Passende Stecker/Dosen

### Kategorie / Beschreibung



#### Geräteeinbausteckdose Übersicht komplett

IEC Geräteeinbausteckdose J, Schraubmontage, frontseitig, Steckanschluss

5017

[Geräteeinbausteckdose weitere Typen zu GSP4](#)



#### Gerätesteckdose Übersicht komplett

IEC Gerätesteckdose C19 für Kabelmontage, gerade

4795

IEC Gerätesteckdose C19 für Kabelmontage, abgewinkelt

4790

[Gerätesteckdose weitere Typen zu GSP4](#)



#### Netzanschlussleitung Übersicht komplett

Kabelverbindung 16 A, Eurostecker, 2.5 m, Gerätesteckdose IEC C19, H05VV-F3G1.5, schwarz

6004.0395

Kabelverbindung 16 A, Weiterverbindung, 1.0 m, Gerätesteckdose IEC C19, H05VV-F3G1.5, schwarz

6020.0392

Kabelverbindung 16 A, Weiterverbindung, 2.0 m, Gerätesteckdose IEC C19, H05VV-F3G1.5, schwarz

6020.0394

[Netzanschlussleitung weitere Typen zu GSP4](#)

## Passende Stecker/Dosen verriegelt



Anschlussleitung Übersicht komplett

Übersicht Anschlussleitung mit IEC Gerätesteckdose C19, V-Lock, gerade

VAC19KS

Anschlussleitung weitere Typen zu GSP4