

Sensor-/Aktor-Kabel - SAC-5P-M12MS/1,5-600/M12FR FB - 1404104

Bitte beachten Sie, dass die hier angegebenen Daten dem Online-Katalog entnommen sind. Die vollständigen Informationen und Daten entnehmen Sie bitte der Anwenderdokumentation. Es gelten die Allgemeinen Nutzungsbedingungen für Internet-Downloads.
(<http://phoenixcontact.de/download>)




Sensor-/Aktor-Kabel, 5-polig, PP-EPDM halogenfrei, grau RAL 7035, Stecker gerade M12, A-kodiert, auf Buchse gewinkelt M12, A-kodiert, Kabellänge: 1,5 m, Hygienic Design, mit Kunststoffrändel

Ihre Vorteile

- ✓ Einfach und sicher: 100 % elektrisch geprüfte steckbare Komponenten
- ✓ Einfache Reinigung, da spezielles hygienisches Design
- ✓ Verschmutzungen schnell erkennen – dank heller Farbe

Kaufmännische Daten

Verpackungseinheit	1 STK
GTIN	 4 046356 676564
GTIN	4046356676564
Gewicht pro Stück (exklusive Verpackung)	65,200 g
Gewicht pro Stück (inklusive Verpackung)	67,500 g
Zolltarifnummer	85444290
Herkunftsland	Polen
Verkaufsschlüssel	C1 - Sensor-Aktor-Kabel
Hinweis	Auftragsgebundene Fertigung (keine Rücknahme)

Technische Daten

Maße

Kabellänge	1,5 m
------------	-------

Umgebungsbedingungen

Umgebungstemperatur (Betrieb)	-40 °C ... 105 °C (Stecker/Buchse)
Schutzart	IP65
	IP67
	IP68
	IP69K

Sensor-/Aktor-Kabel - SAC-5P-M12MS/1,5-600/M12FR FB - 1404104

Technische Daten

Allgemein

Bemessungsstrom bei 40 °C	4 A
Bemessungsspannung	48 V AC
	60 V DC
Polzahl	5
Isolationswiderstand	≥ 100 MΩ
Kodierung	A - Standard
Normen/Bestimmungen	M12-Steckverbinder IEC 61076-2-101
	Materialkonformität FDA 21 CFR 177.2600
Statusanzeige	Nein
Schutzschaltung/-Bauteil	unbeschaltet
Überspannungskategorie	II
Verschmutzungsgrad	3
Steckzyklen	≥ 100
Anzugsdrehmoment	0,4 Nm (M12-Steckverbinder)

Material

Material Kontakt	CuSn
Material Kontaktoberfläche	Ni/Au
Material Kontaktträger	PP
Material Griffkörper	PP
Material Rändel	Polypropylen
Material Dichtung	FKM

Normen und Bestimmungen

Normen/Bestimmungen	M12-Steckverbinder IEC 61076-2-101
	Materialkonformität FDA 21 CFR 177.2600

Leitung

Kabeltyp	PP halogenfrei grau
Kabeltyp (Kurzzeichen)	600
Kabelkurzzeichen	Li9Y9Y
Leiterquerschnitt	5x 0,34 mm ² (Signalleitung)
AWG Signalleitung	22
Leiteraufbau Signalleitung	42x 0,10 mm
Aderdurchmesser inkl. Isolierung	1,27 mm ±0,02 mm (Signalleitung)
Wandstärke Isolierung	≥ 0,21 mm (Aderisolation)
Aderfarben	braun, weiß, blau, schwarz, grau
Gesamtverseilung	5 Adern längsverseilt
Schlaglänge Gesamtverseilung	55 mm
Außenmantel, Farbe	grau RAL 7035
Wandstärke Außenmantel	ca. 0,7 mm
Kabelaußendurchmesser D	5 mm ±0,15 mm

Sensor-/Aktor-Kabel - SAC-5P-M12MS/1,5-600/M12FR FB - 1404104

Technische Daten

Leitung

Mindestbiegeradius, fest verlegt	5 x D
Mindestbiegeradius, flexibel verlegt	10 x D
Anzahl der Biegezyklen	4000000
Mindestbiegeradius, Schleppketteneinsatz	10 x D
Verfahrweg	10 m
Verfahrgeschwindigkeit	3 m/s
Beschleunigung	10 m/s ²
Torsionsbeanspruchung	± 270 °/m (4000000 Torsionszyklen, max. 25 Torsionszyklen/min)
Kabelgewicht	34 kg/km
Außenmantel, Material	PP-EPDM
Material Aderisolation	PP
Material Leiter	blanke Cu-Litze
Leiterwiderstand	58 Ω/km (bei 20 °C)
Nennspannung Leitung	≤ 300 V AC
Prüfspannung Leitung	≥ 3000 V AC
Besondere Eigenschaften	FDA konform nach FDA 21 CFR 177.2600
	hochflexibel
	schleppkettentauglich
Halogenfreiheit	nach DIN VDE 0472 Teil 815
Sonstige Beständigkeit	Kältewickel- und Kälteschlagbeständig nach DIN EN 60811-1-4 (-40 °C)
Umgebungstemperatur (Betrieb)	-40 °C ... 105 °C (Kabel, feste Verlegung)
	-25 °C ... 105 °C (Kabel, bewegliche Verlegung)

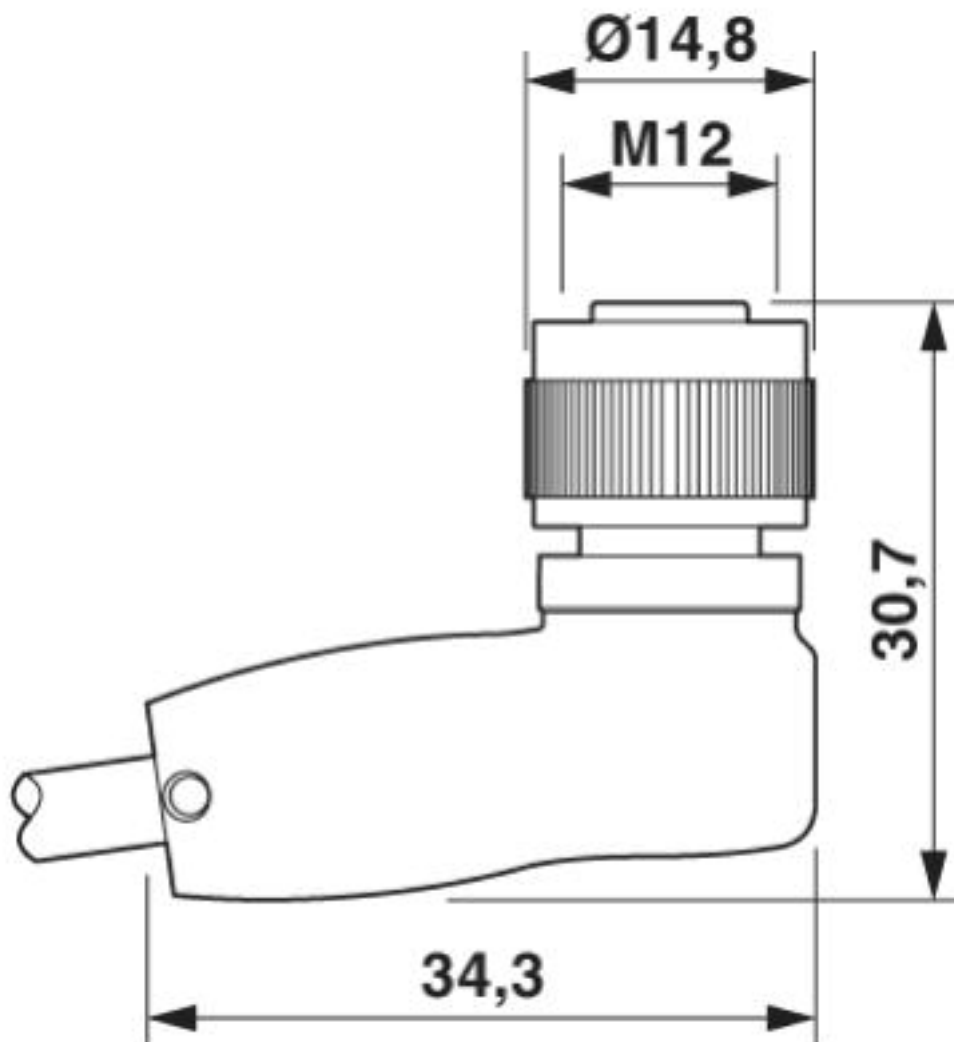
Environmental Product Compliance

China RoHS	Zeitraum für bestimmungsgemäße Verwendung: unbegrenzt = EFUP-e
	Keine Gefahrstoffe über den Grenzwerten

Zeichnungen

Sensor-/Aktor-Kabel - SAC-5P-M12MS/1,5-600/M12FR FB - 1404104

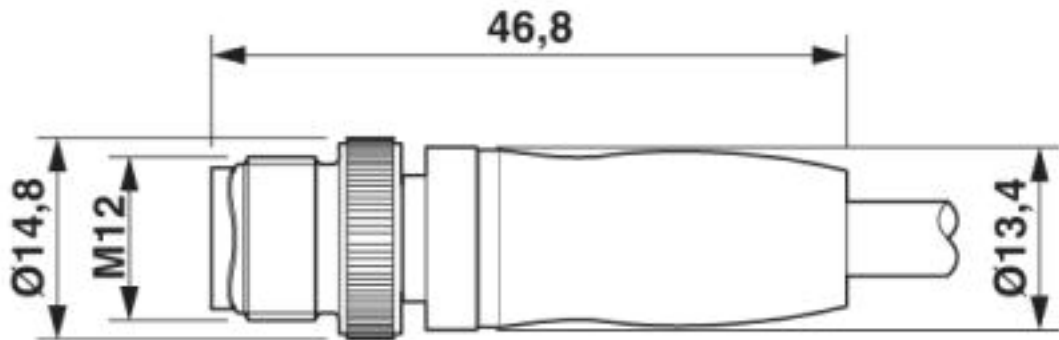
Maßzeichnung



Buchse M12 x 1, gewinkelt

Sensor-/Aktor-Kabel - SAC-5P-M12MS/1,5-600/M12FR FB - 1404104

Maßzeichnung



Stecker M12 x 1, gerade, geschirmt

Schaltplan



Kontaktbelegung des M12-Steckers und der M12-Buchse

Sensor-/Aktor-Kabel - SAC-5P-M12MS/1,5-600/M12FR FB - 1404104

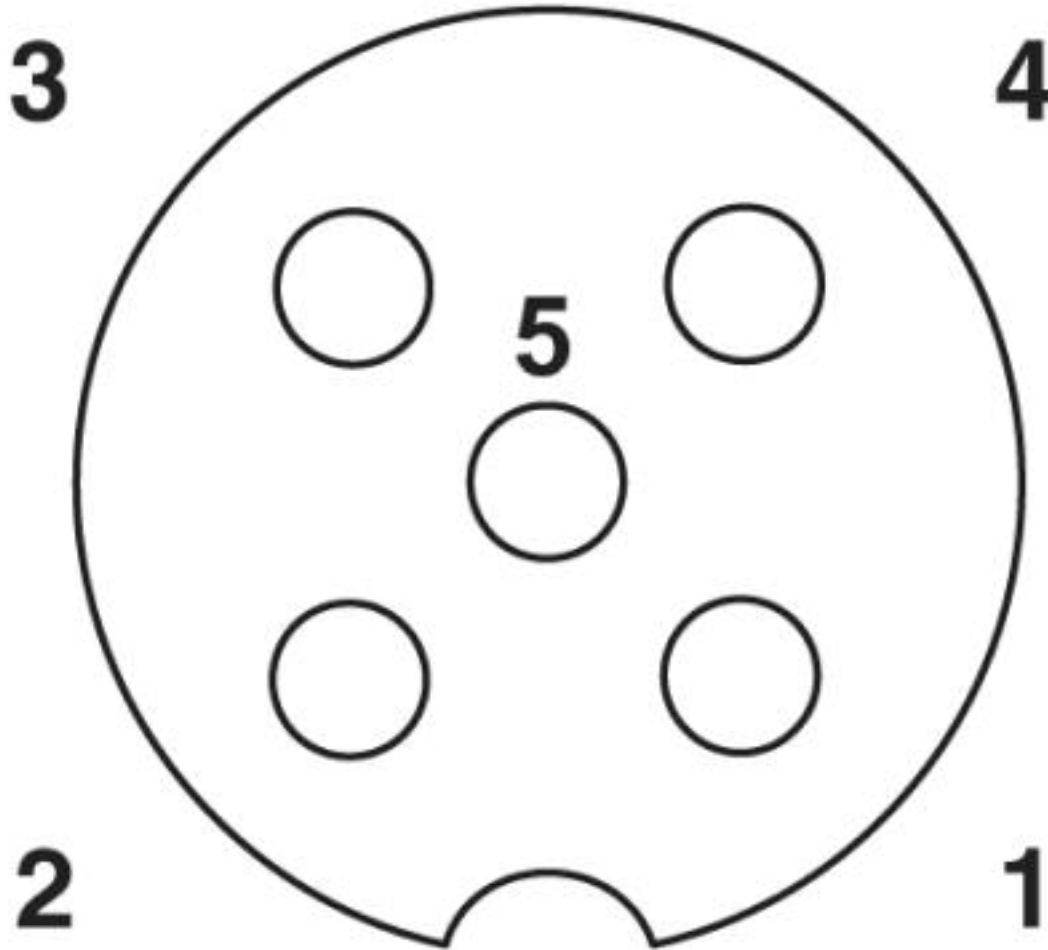
Schemazeichnung



Polbild M12-Stecker, 5-polig, A-kodiert, Ansicht Stiftseite

Sensor-/Aktor-Kabel - SAC-5P-M12MS/1,5-600/M12FR FB - 1404104

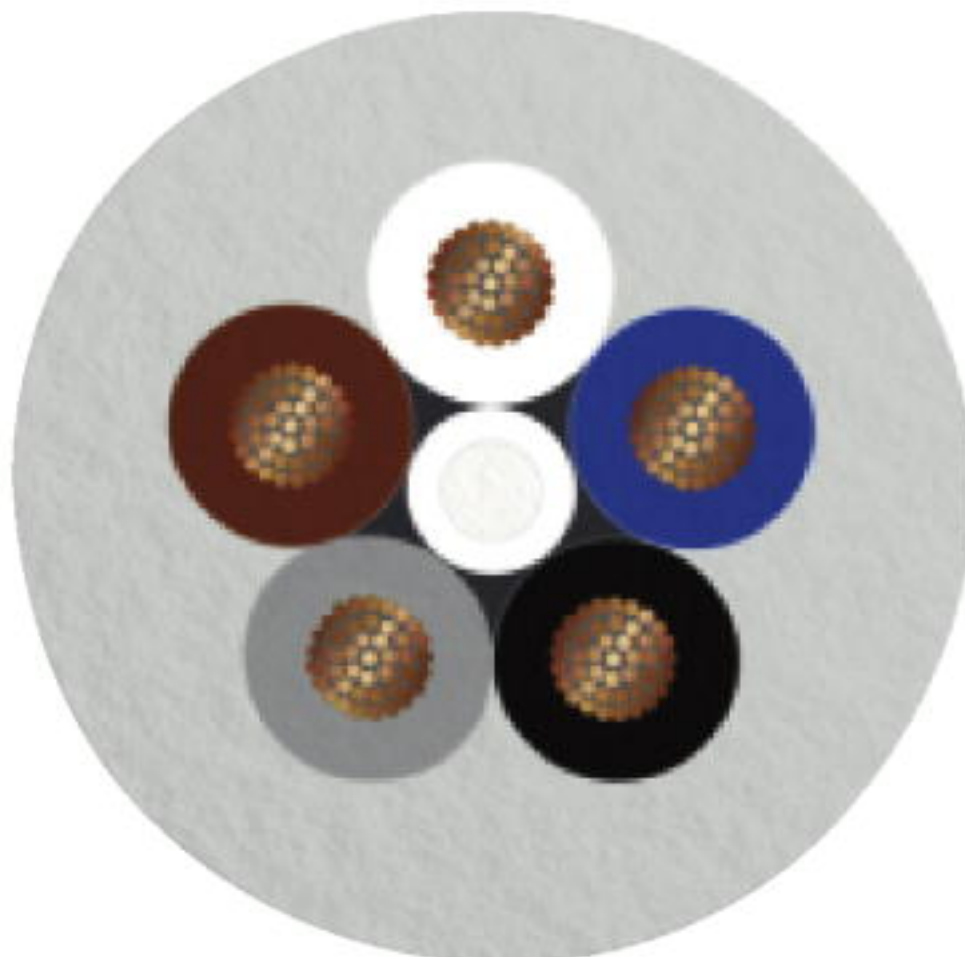
Schemazeichnung



Polbild Buchse M12, 5-polig, A-kodiert, Ansicht Buchsenseite

Sensor-/Aktor-Kabel - SAC-5P-M12MS/1,5-600/M12FR FB - 1404104

Kabelquerschnitt



PP halogenfrei grau [600]

Klassifikationen

eCl@ss

eCl@ss 4.0	27060300
eCl@ss 4.1	27060300
eCl@ss 5.0	27061800
eCl@ss 5.1	27061800
eCl@ss 6.0	27279200
eCl@ss 7.0	27279218
eCl@ss 8.0	27279218
eCl@ss 9.0	27060311

Sensor-/Aktor-Kabel - SAC-5P-M12MS/1,5-600/M12FR FB - 1404104

Klassifikationen

ETIM

ETIM 3.0	EC001855
ETIM 4.0	EC001855
ETIM 5.0	EC001855
ETIM 6.0	EC001855
ETIM 7.0	EC001855

UNSPSC

UNSPSC 6.01	31251501
UNSPSC 7.0901	31251501
UNSPSC 11	31251501
UNSPSC 12.01	31251501
UNSPSC 13.2	31251501
UNSPSC 19.0	31251501
UNSPSC 20.0	31251501
UNSPSC 21.0	31251501

Approbationen

Approbationen

Approbationen

EAC

Ex Approbationen

Approbationsdetails

EAC		RU C- DE.BL08.B.00286
-----	--	--------------------------
