

IEC Gerätestecker C20 mit Filter, front oder rückseitige Montage



Schraubmontage
von Frontseite



Schnappmontage
von Frontseite



Schraubmontage
von Rückseite
mit Litzenanschluss



Siehe unten:
[Zulassungen und Konformitäten](#)

Beschreibung

- Einbau in Platten :
Schraubbefestigung von Front- oder Rückseite, Schnappbefestigung von Frontseite
- 2 Funktionen :
Gerätestecker Schutzklasse I , Netzfilter in standard und medizinial Ausführung
- Löt-, Steck- oder Litzenanschluss

Alleinstellungsmerkmale

- Attraktive flache Front
- Besonders widerstandsfähig da voll vergossen
- Verschiedene Filterausführungen
- V-Lock Auszugssicherung

Merkmale

- Kompakte Bauform mit optimaler Abschirmung
Geeignet für Montage in innenseitig metallisierte Kunststoffgehäusen
- Versionen mit Klasse X1 und X2 (Standard Version) Kondensatoren
- Universelles Netzfilter für Standardanwendungen
- Geeignet für den Einsatz in Geräten nach IEC/UL 60950
- Geeignet für den Einsatz in Medizinalgeräten nach IEC/UL 60601-1

Weitere Ausführungen auf Anfrage

- 16A nach UL
- Kapazität CX 330 nF

Referenzen

Alternativ: Version ohne Netzfilter [4793](#); [4798](#)

Weblinks

[pdf-Datenblatt](#), [html-Datenblatt](#), [Allgemeine Produktinformation](#), [Distributor-Stock-Check](#), [Zubehör](#), [Detailanfrage zu Typ](#), [Microsite](#)

Neu gibt es Varianten passend zum V-Lock-Stecksystem. Die Produkte haben eine vorgesehene Öffnung zum Einrasten des Nockens an der Steckdose. Das V-Lock-System verhindert ein ungewolltes Trennen des Stecksystems.

Technische Daten

| | |
|------------------------------|--|
| Nenndaten IEC | 16A @ Tu 40 °C / 250 VAC; 50Hz |
| Nenndaten UL/CSA | 20A @ Tu 40 °C / 250 VAC; 60Hz |
| Ableitstrom | standard < 0,5 mA (250 V / 60Hz) medizinial < 5 µA (250 V / 60 Hz) |
| Spannungsfestigkeit | > 1.7 kVDC zwischen L-N > 2.7 kVDC zwischen L/N-PE Prüfspannung (2 sec) |
| Stossspannungsfestigkeit | > 2.5 kV zwischen L-N (CX2) > 4 kV zwischen L-N (CX1) > 5 kV zwischen L/N-PE (CY2) Spannung (1.2/50 µs) |
| Zulässige Betriebstemperatur | -25 °C bis 85 °C |
| Klimakategorie | 25/085/21 gemäss IEC 60068-1 |
| IP-Schutzgrad | von Frontseite IP 40 gemäss IEC 60529 |
| Schutzklasse | Geeignet für Geräte der Schutzklasse I gemäss IEC 61140 |
| Anschluss | Löt-, Steck- oder Litzenanschluss |
| Plattendicke S | Schraub: max 8 mm Anzugsdrehmoment max 0.5 Nm Schnapp: 1 mm bis 3 mm |
| Material: Gehäuse | Thermoplast, schwarz, UL 94V-0 |

| | |
|---------------------|---|
| Gerätestecker/-Dose | C20 gemäss IEC 60320-1, UL 498, CSA C22.2 no. 42 (Für kalte Bedingungen) Stiftemperatur 70 °C, 16A, Schutzklasse I |
| Netzfilter | Standard- und Medizinalversion, IEC 60939, UL 1283, CSA C22.2 no. 8 Technische Details |
| MTBF | > 3'000'000h gemäss MIL-HB-217 F |

Zulassungen und Konformitäten

Detaillierte Informationen zu Zulassungen, Normanforderungen, Verwendungshinweisen und Prüfdetails finden Sie in [Details zu Zulassungen](#)

Zulassungen








Durch das Zulassungszeichen bescheinigen die Prüfstellen die Einhaltung der sicherheitstechnischen Anforderungen, die an elektronische Produkte gestellt werden.

Zulassung Referenztyp: C20F

| Zulassungslogo | Zertifikat | Zulassungsstelle | Beschreibung |
|--|-----------------|------------------|---------------------------|
|  | VDE Zulassungen | VDE | VDE Ausweisnummer: 104884 |
|  | UL Zulassungen | UL | UL File Number: E72928 |



Produktnormen

Produktnormen, welche referenziert werden

| Organisation | Design | Norm | Beschreibung |
|--|------------------|------------------|---|
|  | Ausgelegt gemäss | IEC 60320-1 | Gerätekupplungen für Haushalt und ähnliche allgemeine Zwecke |
|  | Ausgelegt gemäss | IEC 60939 | Passive Filter für die Unterdrückung von elektromagnetischen Störungen |
|  | Ausgelegt gemäss | IEC 61058-1 | Geräteschalter - Teil 1: Allgemeine Anforderungen |
|  | Ausgelegt gemäss | UL 498 | Norm für Befestigungsstecker und Steckdosen |
|  | Ausgelegt gemäss | UL 1283 | Elektromagnetische Interferenzfilter |
|  | Ausgelegt gemäss | CSA C22.2 no. 42 | Allgemeine Anwendung, Befestigungsstecker und ähnliche Verdrahtungsanschlüsse |
|  | Ausgelegt gemäss | CSA C22.2 no. 8 | Filter gegen elektromagnetische Störungen (EMI) |

Anwendungsnormen

Anwendungsnormen, in welchen die Produkte entsprechend verwendet werden können

| Organisation | Design | Norm | Beschreibung |
|--|----------------------------------|--------------|--|
|  | Ausgelegt für Anwendungen gemäss | IEC/UL 60950 | IEC 60950-1 enthält die grundlegenden Anforderungen an die Sicherheit der Geräte in der Informationstechnologie |
|  | Ausgelegt für Anwendungen gemäss | IEC 60601-1 | Medizinische elektrische Geräte - Teil 1: Allgemeine Anforderungen an die grundlegende Sicherheit und die Leistungsfähigkeit |

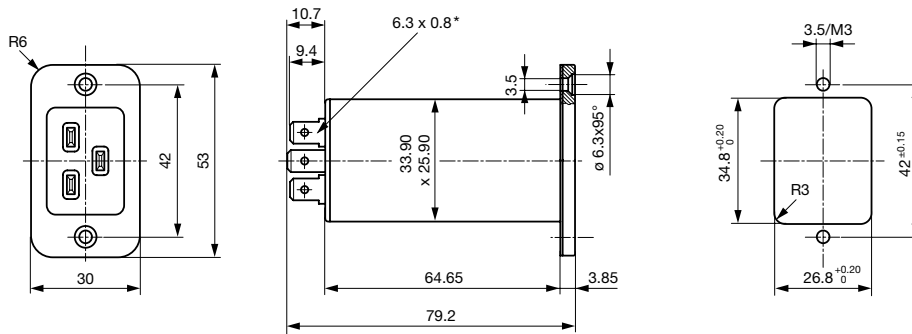
Konformitäten

Das Produkt ist konform mit folgenden Richtlinien

| Identifikation | Details | Aussteller | Beschreibung |
|--|--------------------------|-------------|--|
|  | CE-Konformitätserklärung | SCHURTER AG | Die CE-Kennzeichnung erklärt, dass das Produkt gemäss der EU-Vordnung 765/2008 den geltenden Anforderungen genügt, die in den Harmonisierungsrechtsvorschriften der Gemeinschaft über ihre Anbringung festgelegt sind. |
|  | RoHS | SCHURTER AG | EU Richtlinie RoHS 2011/65/EU |
|  | China RoHS | SCHURTER AG | Das Gesetz SJ/T 11363-2006 (China RoHS) ist seit dem 1. März 2007 in Kraft. Ähnlich wie bei der EU-Richtlinie RoHS. |
|  | REACH | SCHURTER AG | Am 1. Juni 2007 trat die Verordnung (EG) Nr. 1907/2006 zur Registrierung, Bewertung, Zulassung und Beschränkung chemischer Stoffe 1 (kurz: "REACH") in Kraft. |
|  | MicrositeV-Lock | SCHURTER AG | V-Lock Auszugssicherungen basieren auf einer passenden Stecker-Dosen-Kombination. Die Produkte haben eine vorgesehene Öffnung zum Einrasten des Nockens an der Steckdose. Das V-Lock-System verhindert ein ungewolltes Trennen des Stecksystems. |
|  | Medizintechnik | SCHURTER AG | Geeignet für den Einsatz in Medizinalgeräten nach IEC/UL 60601-1 |

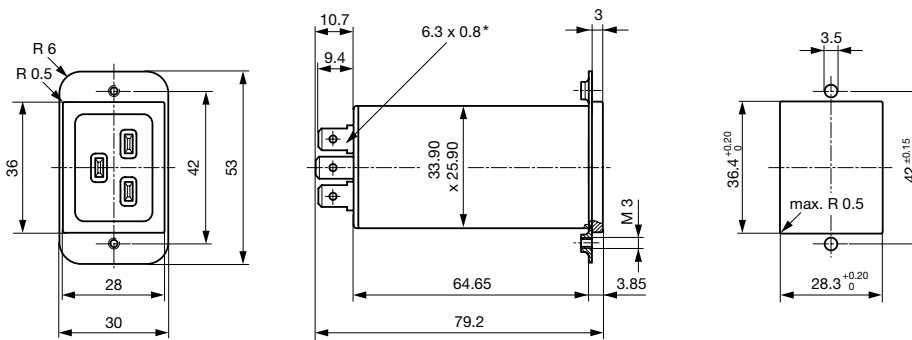
Abmessungen [mm]

Schraubbefestigung von Frontseite

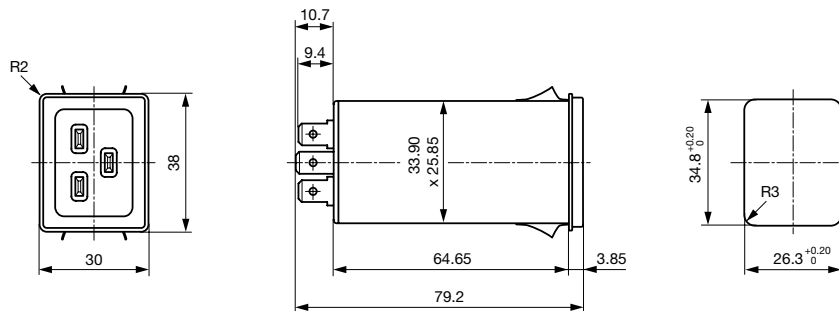


* Lötanschluss: gleiche Aussenabmessungen

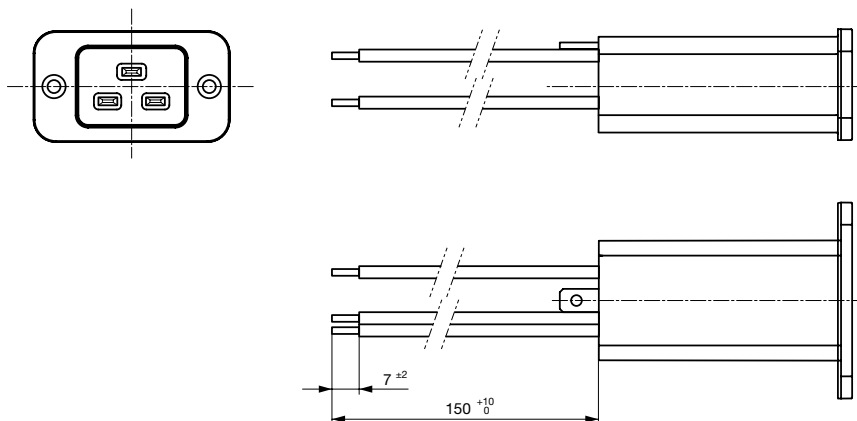
Schraubmontage von Rückseite mit Metallflansch



Schnappbefestigung von Frontseite



Schraubbefestigung von Frontseite mit Litzen



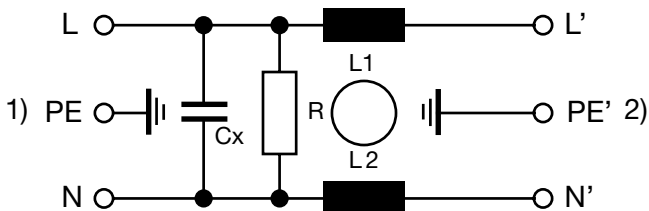
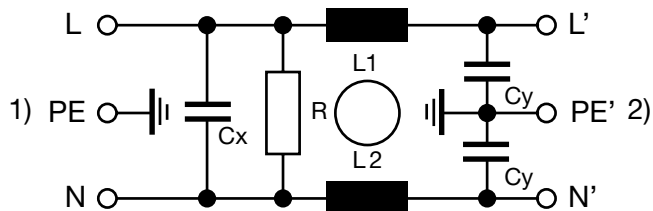
Daten der Filterkomponenten

| Nennstrom [A] | Filter-Typ | Induktivitäten L [mH] | Kapazität CX [nF] | Kapazität CY [nF] | R [MΩ] |
|---------------|-------------------------|-----------------------|-------------------|-------------------|--------|
| 16 | Standardversion | 2 x 0.3 | 100 | 2.2 | 1 |
| 16 | Medizinal Version (M5) | 2 x 0.3 | 100 | - | 1 |
| 16 | Medizinal Version (M80) | 2 x 0.3 | 100 | 0.47 | 1 |

Schaltbilder

Standard oder Med. Version (M80)

Medizinal Version (M5)



1) Netz
2) Last

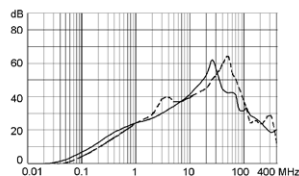
1) Netz
2) Last

Einfügungsdämpfungen

Standard Version

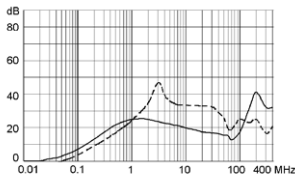
20 A

--- 50Ω symmetrisch ____ 50Ω asymmetrisch



Medizinal Version (M5)

20 A



Alle Varianten

| Nennstrom IEC | Nennstrom UL | Filter-Typ | Plattenmontage | Montageseite | Anschluss | Kondensator | V-Lock | Bestell-Nummer |
|---------------|--------------|------------------------|----------------|--------------|------------------------------|-------------|--------|----------------|
| 16 | 20 | Standardversion | Schraub | frontseitig | Lötanschlüsse | X2 100nF | ● | C20F.0001 |
| 16 | 20 | Standardversion | Schraub | frontseitig | Lötanschlüsse | X1 100nF | ● | C20F.0003 |
| 16 | 20 | Standardversion | Schraub | frontseitig | Steckanschlüsse 6.3 x 0.8 mm | X2 100nF | ● | C20F.0101 |
| 16 | 20 | Standardversion | Schraub | frontseitig | Steckanschlüsse 6.3 x 0.8 mm | X1 100nF | ● | C20F.0103 |
| 16 | 20 | Standardversion | Schraub | rückseitig | Litze AWG14 | X2 100nF | | C20F.0221 |
| 16 | 20 | Standardversion | Schraub | rückseitig | Litze AWG14 | X1 100nF | | C20F.0223 |
| 16 | 20 | Standardversion | Schraub | rückseitig | Lötanschlüsse | X2 100nF | | C20F.0021 |
| 16 | 20 | Standardversion | Schraub | rückseitig | Lötanschlüsse | X1 100nF | | C20F.0023 |
| 16 | 20 | Standardversion | Schraub | rückseitig | Steckanschlüsse 6.3 x 0.8 mm | X2 100nF | | C20F.0121 |
| 16 | 20 | Standardversion | Schraub | rückseitig | Steckanschlüsse 6.3 x 0.8 mm | X1 100nF | | C20F.0123 |
| 16 | 20 | Standardversion | Schnapp | frontseitig | Lötanschlüsse | X2 100nF | | C20F.0011 |
| 16 | 20 | Standardversion | Schnapp | frontseitig | Lötanschlüsse | X1 100nF | | C20F.0013 |
| 16 | 20 | Standardversion | Schnapp | frontseitig | Steckanschlüsse 6.3 x 0.8 mm | X2 100nF | | C20F.0111 |
| 16 | 20 | Standardversion | Schnapp | frontseitig | Steckanschlüsse 6.3 x 0.8 mm | X1 100nF | | C20F.0113 |
| 16 | 20 | Medizinal Version (M5) | Schraub | frontseitig | Lötanschlüsse | X2 100nF | ● | C20F.0002 |
| 16 | 20 | Medizinal Version (M5) | Schraub | frontseitig | Lötanschlüsse | X1 100nF | ● | C20F.0004 |
| 16 | 20 | Medizinal Version (M5) | Schraub | frontseitig | Steckanschlüsse 6.3 x 0.8 mm | X2 100nF | ● | C20F.0102 |
| 16 | 20 | Medizinal Version (M5) | Schraub | frontseitig | Steckanschlüsse 6.3 x 0.8 mm | X1 100nF | ● | C20F.0104 |
| 16 | 20 | Medizinal Version (M5) | Schraub | rückseitig | Litze AWG14 | X2 100nF | | C20F.0222 |
| 16 | 20 | Medizinal Version (M5) | Schraub | rückseitig | Litze AWG14 | X1 100nF | | C20F.0224 |
| 16 | 20 | Medizinal Version (M5) | Schraub | rückseitig | Lötanschlüsse | X2 100nF | | C20F.0022 |
| 16 | 20 | Medizinal Version (M5) | Schraub | rückseitig | Lötanschlüsse | X1 100nF | | C20F.0024 |
| 16 | 20 | Medizinal Version (M5) | Schraub | rückseitig | Steckanschlüsse 6.3 x 0.8 mm | X2 100nF | | C20F.0122 |
| 16 | 20 | Medizinal Version (M5) | Schraub | rückseitig | Steckanschlüsse 6.3 x 0.8 mm | X1 100nF | | C20F.0124 |
| 16 | 20 | Medizinal Version (M5) | Schnapp | frontseitig | Lötanschlüsse | X2 100nF | | C20F.0012 |
| 16 | 20 | Medizinal Version (M5) | Schnapp | frontseitig | Lötanschlüsse | X1 100nF | | C20F.0014 |
| 16 | 20 | Medizinal Version (M5) | Schnapp | frontseitig | Steckanschlüsse 6.3 x 0.8 mm | X2 100nF | | C20F.0112 |
| 16 | 20 | Medizinal Version (M5) | Schnapp | frontseitig | Steckanschlüsse 6.3 x 0.8 mm | X1 100nF | | C20F.0114 |

■ Oft verkauft.

Sie können die Verfügbarkeit all unserer Produkte in Echtzeit prüfen: <https://www.schurter.com/de/Stock-Check/Produktverfuegbarkeit-SCHURTER>

Litzenlänge: 150 mm

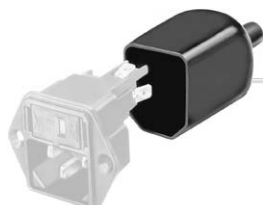
Verpackungseinheit 20 ST

Zubehör

Beschreibung



Kabelkonfektionierung
 Kabelbaum für SCHURTER-Produkte



Diverse Abdeckung
 Rückseitige Schutzabdeckung

0859.0047



Sicherungsbügel
 Auszugssicherung für Kabelstecker

| | |
|--------------|-----------|
| Senkkopf, K | 4700.0010 |
| Flachkopf, L | 4700.0011 |

Passende Stecker/Dosen

Kategorie / Beschreibung



Gerätesteckdose Übersicht komplett

| | |
|---|-------|
| IEC Gerätesteckdose C19 für Kabelmontage, gerade | 4795 |
| IEC Gerätesteckdose C19 für Kabelmontage, abgewinkelt | 4790 |
| IEC Gerätesteckdose C19 für Kabelmontage, gerade | 0104U |

[Gerätesteckdose weitere Typen zu C20F](#)

Passende Stecker/Dosen verriegelt



Anschlussleitung Übersicht komplett

| | |
|--|---------|
| Übersicht Anschlussleitung mit IEC Gerätesteckdose C19, V-Lock, gerade | VAC19KS |
|--|---------|

[Anschlussleitung weitere Typen zu C20F](#)