

IEC Gerätestecker C14 oder C18, Sandwichmontage, PCB- oder Lötanschluss



Schnappmontage



Schraubmontage



Siehe unten:

Zulassungen und Konformitäten

Beschreibung

- Einbau in Platten :
Schnapp- oder Schraubbefestigung auf Leiterplatte , Sandwich oder rückseitig
- Gerätestecker , Stiftemperatur 70 °C , Schutzklasse I oder II
- V-Lock Verriegelung standardmässig
- Für Leiterplatten-Montage

Weitere Ausführungen auf Anfrage

- Mit Lötanschlüssen abgewinkelt oder parallel zur Steckerachse

Weblinks

[pdf-Datenblatt](#), [html-Datenblatt](#), [Allgemeine Produktinformation](#), [Distributor-Stock-Check](#), [Zubehör](#), [Detailanfrage zu Typ](#), [Microsite](#)

Technische Daten

Nenndaten IEC	10A / 250VAC; 50Hz
Nenndaten UL/CSA	15A / 250VAC; 60Hz
Spannungsfestigkeit	> 3kVAC zwischen L-N > 3kVAC zwischen L/N-PE (1 min/50Hz)
Zulässige Betriebstemperatur	-25 °C bis 70 °C
IP-Schutzgrad	von Frontseite IP 40 gemäss IEC 60529
Berührungsschutz	Geeignet für Geräte der Schutzklasse I oder II gemäss IEC 61140
Anschluss	Für Leiterplatten-Montage ; Schutzleiteranschluss: abgewinkelt zu Steckerachse
Plattendicke S	Sandwich/rückseitig: 1.5/2/2.5/3 mm
Material: Gehäuse	Thermoplast, schwarz, UL 94V-0

Gerätestecker/-Dose	C14 / C18 gemäss IEC 60320-1, UL 60320-1, CSA C22.2 no. 60320-1 (Für kalte Bedingungen) Stiftemperatur 70 °C, 10A, Schutzklasse I oder II
---------------------	---

Zulassungen und Konformitäten

Detaillierte Informationen zu Zulassungen, Normanforderungen, Verwendungshinweisen und Prüfdetails finden Sie in [Details zu Zulassungen](#)

Zulassungen

Durch das Zulassungszeichen bescheinigen die Prüfstellen die Einhaltung der sicherheitstechnischen Anforderungen, die an elektronische Produkte gestellt werden.

Zulassung Referenztyp: GSP2

Zulassungslogo	Zertifikat	Zulassungsstelle	Beschreibung
	VDE Zulassungen	VDE	Ausweisnummer: 40012767
	UL Zulassungen	UL	UL File Number: E96454
	CQC Zulassungen	CQC	CCC Ausweisnummer: 2006010204183838



Produktnormen

Produktnormen, welche referenziert werden

Organisation	Design	Norm	Beschreibung
	Ausgelegt gemäss	IEC 60320-1	Gerätekupplungen für Haushalt und ähnliche allgemeine Zwecke
	Ausgelegt gemäss	UL 60320-1	Norm für Befestigungsstecker und Steckdosen
	Ausgelegt gemäss	CSA C22.2 no. 60320-1	Allgemeine Anwendung, Befestigungsstecker und ähnliche Verdrahtungsanschlüsse




Anwendungsnormen

Anwendungsnormen, in welchen die Produkte entsprechend verwendet werden können

Organisation	Design	Norm	Beschreibung
	Ausgelegt für Anwendungen gemäss	IEC/UL 60950	IEC 60950-1 enthält die grundlegenden Anforderungen an die Sicherheit der Geräte in der Informationstechnologie
	Ausgelegt für Anwendungen gemäss	IEC 60335-1	Sicherheit elektrischer Geräte für den Hausgebrauch und ähnliche Zwecke. Erfüllt die Anforderungen für Geräte in unbeaufsichtigtem Betrieb. Dies beinhaltet die verschärften Glühdrahtanforderungen nach IEC 60695-2-12 und -13.

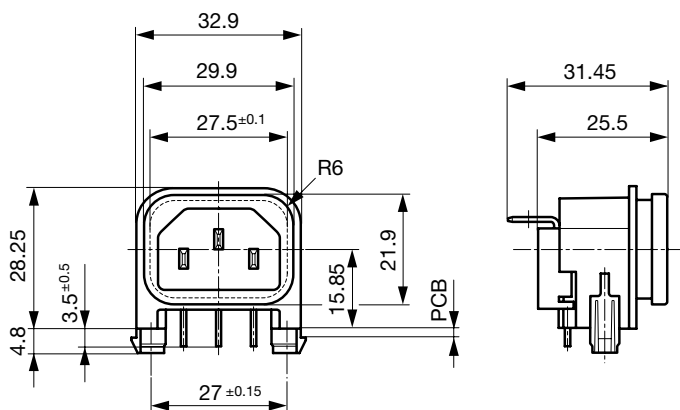
Konformitäten

Das Produkt ist konform mit folgenden Richtlinien

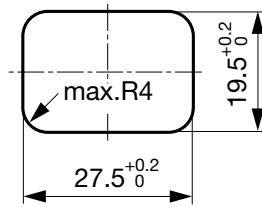
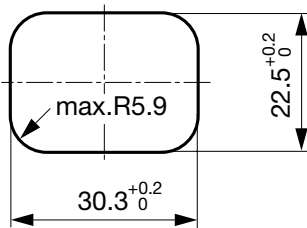
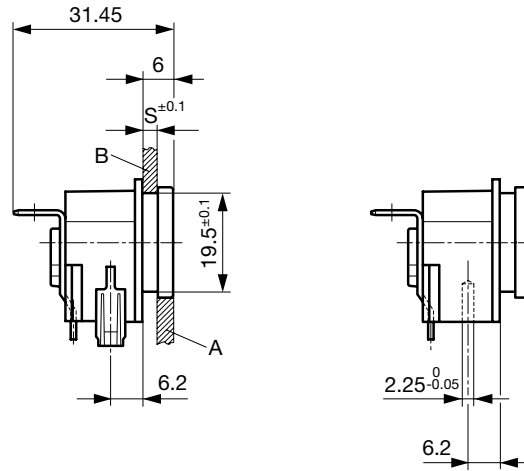
Identifikation	Details	Aussteller	Beschreibung
	CE-Konformitätserklärung	SCHURTER AG	Die CE-Kennzeichnung erklärt, dass das Produkt gemäss der EU-Vordnung 765/2008 den geltenden Anforderungen genügt, die in den Harmonisierungsrechtsvorschriften der Gemeinschaft über ihre Anbringung festgelegt sind.
	RoHS	SCHURTER AG	EU Richtlinie RoHS 2011/65/EU
	China RoHS	SCHURTER AG	Das Gesetz SJ/T 11363-2006 (China RoHS) ist seit dem 1. März 2007 in Kraft. Ähnlich wie bei der EU-Richtlinie RoHS.
	REACH	SCHURTER AG	Am 1. Juni 2007 trat die Verordnung (EG) Nr. 1907/2006 zur Registrierung, Bewertung, Zulassung und Beschränkung chemischer Stoffe 1 (kurz: "REACH") in Kraft.
	MicrositeV-Lock	SCHURTER AG	V-Lock Auszugssicherungen basieren auf einer passenden Stecker-Dosen-Kombination. Die Produkte haben eine vorgesehene Öffnung zum Einrasten des Nockens an der Steckdose. Das V-Lock-System verhindert ein ungewolltes Trennen des Stecksystems.
	White PaperGlühdrahtprüfung	SCHURTER AG	Erfüllt die Anforderungen von IEC 60335-1 für Geräte in unbeaufsichtigtem Betrieb. Dies beinhaltet die verschärften Glühdrahtanforderungen nach IEC 60695-2-12 und -13.

Abmessungen [mm]

Schnappmontage



Schraubmontage

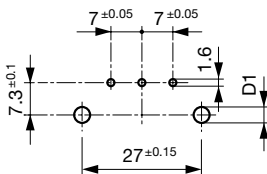


Hintersteckmontage

Sandwich-Montage

Bohrpläne

Bohrplan



d1 = 6 ± 0.05 bei Schnappmontage
 d1 = 3.6 ± 0.05 bei Schraubmontage mit
 Selbstschneideschrauben
 3 mm (EJ0T-PT), 2 Schrauben beigelegt

Alle Varianten

Schutzklasse	PCB Montage	Plattendicke s [mm]	Schutzleiteranschluss 4.8 x 0.8 mm	Schutzabdeckung	Bestell-Nummer
I	Schraub	1	in Steckerachse		GSP2.9103.11
I	Schraub	1.5	in Steckerachse		GSP2.9103.13
I	Schraub	2	in Steckerachse		GSP2.9103.14
I	Schraub	2.5	in Steckerachse		GSP2.9103.15
I	Schraub	3	in Steckerachse		GSP2.9103.16
I	Schraub	1.5	in Steckerachse	●	GSP2.9113.13
I	Schraub	2	in Steckerachse	●	GSP2.9113.14
I	Schraub	2.5	in Steckerachse	●	GSP2.9113.15
I	Schraub	3	in Steckerachse	●	GSP2.9113.16
I	Schnapp	1.5	abgewinkelt zu Steckerachse		GSP2.9205.13
I	Schnapp	1.5	abgewinkelt zu Steckerachse		GSP2.9901.13

Schutzklasse	PCB Montage	Plattendicke s [mm]	Schutzleiteranschluss 4.8 x 0.8 mm	Schutzabdeckung	Bestell-Nummer
I	Schnapp	1	in Steckerachse		GSP2.9203.11
I	Schnapp	1.2	in Steckerachse		GSP2.9203.12
I	Schnapp	1.5	in Steckerachse		GSP2.9203.13
I	Schnapp	1.5	in Steckerachse		GSP2.9903.13
I	Schnapp	2	in Steckerachse		GSP2.9203.14
I	Schnapp	2.5	in Steckerachse		GSP2.9203.15
I	Schnapp	3	in Steckerachse		GSP2.9203.16
I	Schnapp	1.5	in Steckerachse	●	GSP2.9213.13
I	Schnapp	2	in Steckerachse	●	GSP2.9213.14
I	Schnapp	2.5	in Steckerachse	●	GSP2.9213.15
I	Schnapp	3	in Steckerachse	●	GSP2.9213.16
II	Schraub	1.5	-		GSP2.9100.13
II	Schraub	3	-		GSP2.9100.16
II	Schraub	2	-	●	GSP2.9110.14
II	Schraub	2.5	-	●	GSP2.9110.15
II	Schnapp	1.5	-		GSP2.9200.13
II	Schnapp	2.5	-		GSP2.9200.15
II	Schnapp	1.5	-	●	GSP2.9210.13
II	Schnapp	2	-	●	GSP2.9210.14
II	Schnapp	2.5	-	●	GSP2.9210.15
II	Schnapp	3	-	●	GSP2.9210.16

■ Oft verkauft.

Sie können die Verfügbarkeit all unserer Produkte in Echtzeit prüfen: <https://www.schurter.com/de/Stock-Check/Produktverfuegbarkeit-SCHURTER>

Weitere Ausführungen auf Anfrage, z.B.: Schutzleiteranschluss gerade oder Steckanschluss 6,3 x 0,8 mm

Verpackungseinheit 50 ST

Passende Stecker/Dosen

Kategorie / Beschreibung

Gerätesteckdose Übersicht komplett



4782 Montage: Anschlussleitung, 3 x 1 mm ² / 3 x 18 AWG, Kabel, Gerätesteckdose: IEC C13	4782
4022 Montage: Netzanschlussleitung, 3 x 1.5 mm ² , Schraubklemmen, Gerätesteckdose: IEC C13	4022
4785 Montage: Anschlussleitung, 3 x 1 mm ² / 3 x 18 AWG, Kabel, Gerätesteckdose: IEC C13	4785
4300-06 Montage: Anschlussleitung, 3 x 1 mm ² / 3 x 18 AWG, Kabel, Gerätesteckdose: IEC C13	4300-06
4012 Montage: Netzanschlussleitung, 3 x 1.5 mm ² , Schraubklemmen, Gerätesteckdose: IEC C13	4012

[Gerätesteckdose weitere Typen zu GSP2](#)

...

Netzanschlussleitung Übersicht komplett



Kabelverbindung 10 A, Eurostecker, 2,5 m, Gerätesteckdose IEC C13, H05VV-F3G1.0, schwarz	6004.0215
Kabelverbindung 10 A, Eurostecker, 2,5 m, Gerätesteckdose IEC C13, H05VV-F3G1.0, schwarz	6003.0215
Kabelverbindung 10 A, abisolierte Kabelenden, 2,0 m, Gerätesteckdose IEC C13, H05VV-F3G1.0, schwarz	6000.0224
Kabelverbindung 10 A, abisolierte Kabelenden, 2,0 m, Gerätesteckdose IEC C13, H05VV-F3G1.0, schwarz	6000.0214
Kabelverbindung 10 A, Grossbritannien, 2,5 m, Gerätesteckdose IEC C13, H05VV-F3G1.0, schwarz	6044.0215

[Netzanschlussleitung weitere Typen zu GSP2](#)

...

Kategorie / Beschreibung



Netzanschluss- oder -Weiterverbindungsleitung Übersicht komplett

Kabelverbindung 10 A, Grossbritannien, 2.0 m, Gerätesteckdose IEC H05VV-F3G1.0, schwarz	6044.0204
Netzanschluss- oder -Weiterverbindungsleitung weitere Typen zu GSP2	



Netzweiterverbindungsleitung Übersicht komplett

Kabelverbindung 10 A, Weiterverbindung, 2.0 m, IEC H05VV-F3G1.0, schwarz	6007.0204
Kabelverbindung 10 A, Weiterverbindung, 1.0 m, Gerätesteckdose IEC C13, H05VV-F3G1.0, schwarz	6007.0212
Kabelverbindung 10 A, Weiterverbindung, 2.0 m, Gerätesteckdose IEC C13, H05VV-F3G1.0, schwarz	6007.0214
Netzweiterverbindungsleitung weitere Typen zu GSP2	

Passende Stecker/Dosen verriegelt



Anschlussleitung Übersicht komplett

VAC13KS, Übersicht, diverse Gerätesteckdose IEC C13, Leitungsende:	VAC13KS
Anschlussleitung mit IEC Gerätesteckdose C17, V-Lock, gerade	VAC17KS
Anschlussleitung weitere Typen zu GSP2	