

Sensor-/Aktor-Kabel - SAC-3P-M 8MS/ 1,5-600/M 8FR FB - 1406496

Bitte beachten Sie, dass die hier angegebenen Daten dem Online-Katalog entnommen sind. Die vollständigen Informationen und Daten entnehmen Sie bitte der Anwenderdokumentation. Es gelten die Allgemeinen Nutzungsbedingungen für Internet-Downloads.
(<http://phoenixcontact.de/download>)




Sensor-/Aktor-Kabel, 3-polig, PP-EPDM halogenfrei, grau RAL 7035, Stecker gerade M8, auf Buchse gewinkelt M8, Kabellänge: 1,5 m, Hygienic Design, mit Kunststoffrändel

Ihre Vorteile

- ✓ Einfach und sicher: 100 % elektrisch geprüfte steckbare Komponenten
- ✓ Einfache Reinigung, da spezielles hygienisches Design
- ✓ Verschmutzungen schnell erkennen – dank heller Farbe

RoHS

Kaufmännische Daten

Verpackungseinheit	1 STK
GTIN	 4 046356 780681
GTIN	4046356780681
Gewicht pro Stück (exklusive Verpackung)	42,500 g
Gewicht pro Stück (inklusive Verpackung)	42,500 g
Zolltarifnummer	85444290
Herkunftsland	Polen
Verkaufsschlüssel	C1 - Sensor-Aktor-Kabel
Hinweis	Auftragsgebundene Fertigung (keine Rücknahme)

Technische Daten

Maße

Kabellänge	1,5 m
------------	-------

Umgebungsbedingungen

Umgebungstemperatur (Betrieb)	-40 °C ... 105 °C (Stecker/Buchse)
Schutzart	IP65
	IP67
	IP68
	IP69K

Sensor-/Aktor-Kabel - SAC-3P-M 8MS/ 1,5-600/M 8FR FB - 1406496

Technische Daten

Allgemein

Bemessungsstrom bei 40 °C	4 A
Bemessungsspannung	48 V AC
	60 V DC
Polzahl	3
Isolationswiderstand	≥ 100 MΩ
Kodierung	A - Standard
Normen/Bestimmungen	M8-Steckverbinder IEC 61076-2-104
	Materialkonformität FDA 21 CFR 177.2600
Statusanzeige	Nein
Schutzschaltung/-Bauteil	unbeschaltet
Überspannungskategorie	II
Verschmutzungsgrad	3
Steckzyklen	≥ 100
Anzugsdrehmoment	0,2 Nm (M8-Steckverbinder)

Material

Material Kontakt	CuSn
Material Kontaktoberfläche	Ni/Au
Material Kontaktträger	PP
Material Griffkörper	PP
Material Rändel	Polypropylen
Material Dichtung	FKM

Normen und Bestimmungen

Normen/Bestimmungen	M8-Steckverbinder IEC 61076-2-104
	Materialkonformität FDA 21 CFR 177.2600

Leitung

Kabeltyp	PP halogenfrei grau
Kabeltyp (Kurzzeichen)	600
Kabelkurzzeichen	Li9Y14Y
Leiterquerschnitt	3x 0,25 mm ² (Signalleitung)
AWG Signalleitung	24
Leiteraufbau Signalleitung	32x 0,10 mm
Aderdurchmesser inkl. Isolierung	1,17 mm ±0,02 mm (Signalleitung)
Wandstärke Isolierung	≥ 0,21 mm (Aderisolation)
Aderfarben	braun, blau, schwarz
Gesamtverseilung	3 Adern längsverseilt
Schlaglänge Gesamtverseilung	40 mm
Außenmantel, Farbe	grau RAL 7035
Wandstärke Außenmantel	ca. 0,8 mm
Kabelaußendurchmesser D	4,2 mm ±0,15 mm

Sensor-/Aktor-Kabel - SAC-3P-M 8MS/ 1,5-600/M 8FR FB - 1406496

Technische Daten

Leitung

Mindestbiegeradius, fest verlegt	5 x D
Mindestbiegeradius, flexibel verlegt	10 x D
Anzahl der Biegezyklen	4000000
Mindestbiegeradius, Schleppketteneinsatz	10 x D
Verfahrweg	10 m
Verfahrgeschwindigkeit	3 m/s
Beschleunigung	10 m/s ²
Torsionsbeanspruchung	± 270 °/m (4000000 Torsionszyklen, max. 25 Torsionszyklen/min)
Kabelgewicht	19 kg/km
Außenmantel, Material	PP-EPDM
Material Aderisolation	PP
Material Leiter	blanke Cu-Litze
Isolationswiderstand	≥ 1 GΩ*km (bei 20 °C)
Leiterwiderstand	78 Ω/km (bei 20 °C)
Nennspannung Leitung	≤ 300 V AC
Prüfspannung Leitung	≥ 3000 V AC (Spark Test)
Besondere Eigenschaften	FDA konform nach FDA 21 CFR 177.2600
	hochflexibel
	schleppkettentauglich
Halogenfreiheit	nach DIN VDE 0472 Teil 815
	nach DIN EN 50267-2-1
Sonstige Beständigkeit	Kältewickel- und Kälteschlagbeständig nach DIN EN 60811-1-4 (-40 °C)
Umgebungstemperatur (Betrieb)	-40 °C ... 105 °C (Kabel, feste Verlegung)
	-25 °C ... 105 °C (Kabel, bewegliche Verlegung)

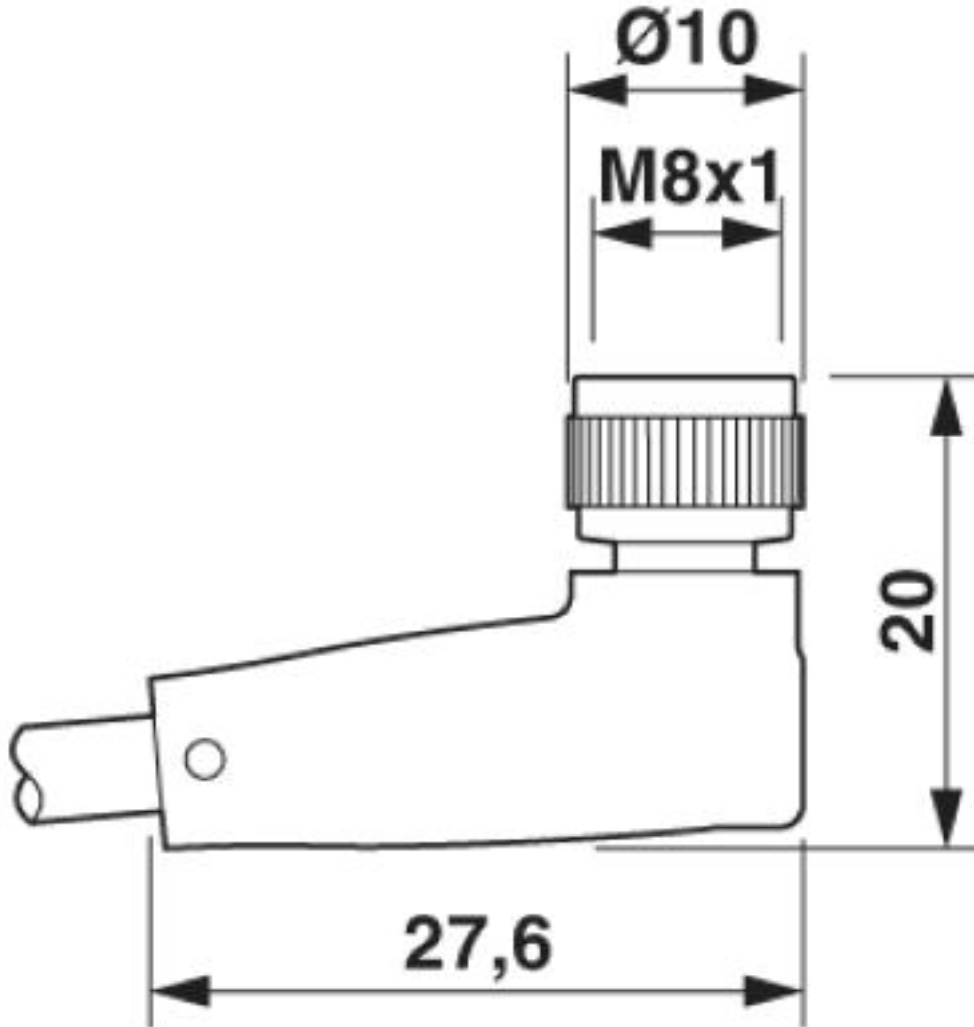
Environmental Product Compliance

China RoHS	Zeitraum für bestimmungsgemäße Verwendung: unbegrenzt = EFUP-e
	Keine Gefahrstoffe über den Grenzwerten

Zeichnungen

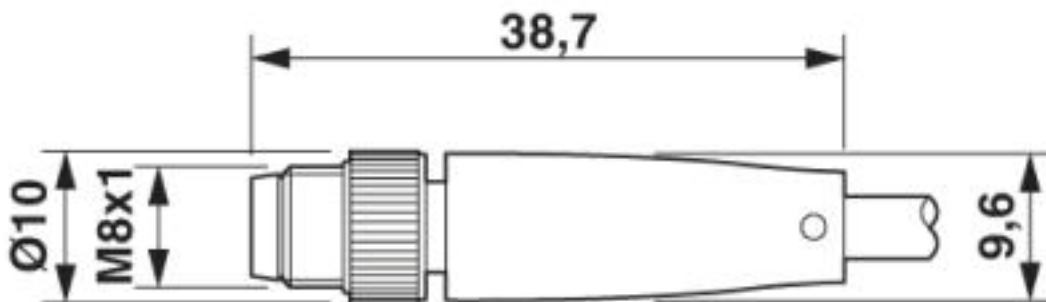
Sensor-/Aktor-Kabel - SAC-3P-M 8MS/ 1,5-600/M 8FR FB - 1406496

Maßzeichnung



Buchse M8 x 1, gewinkelt

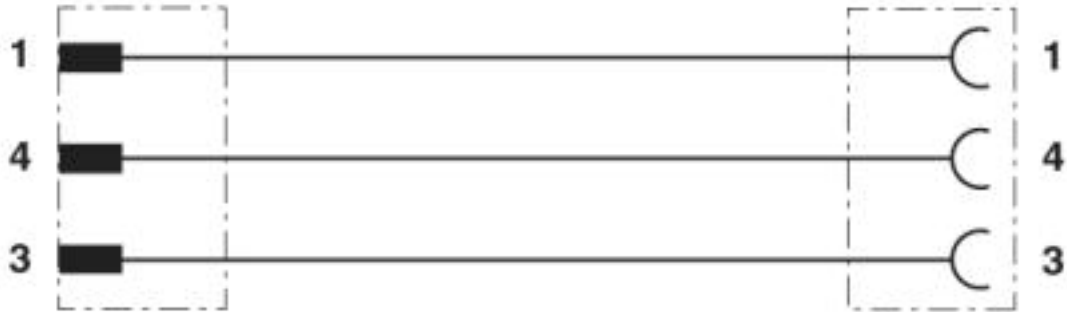
Maßzeichnung



Stecker M8 x 1, gerade

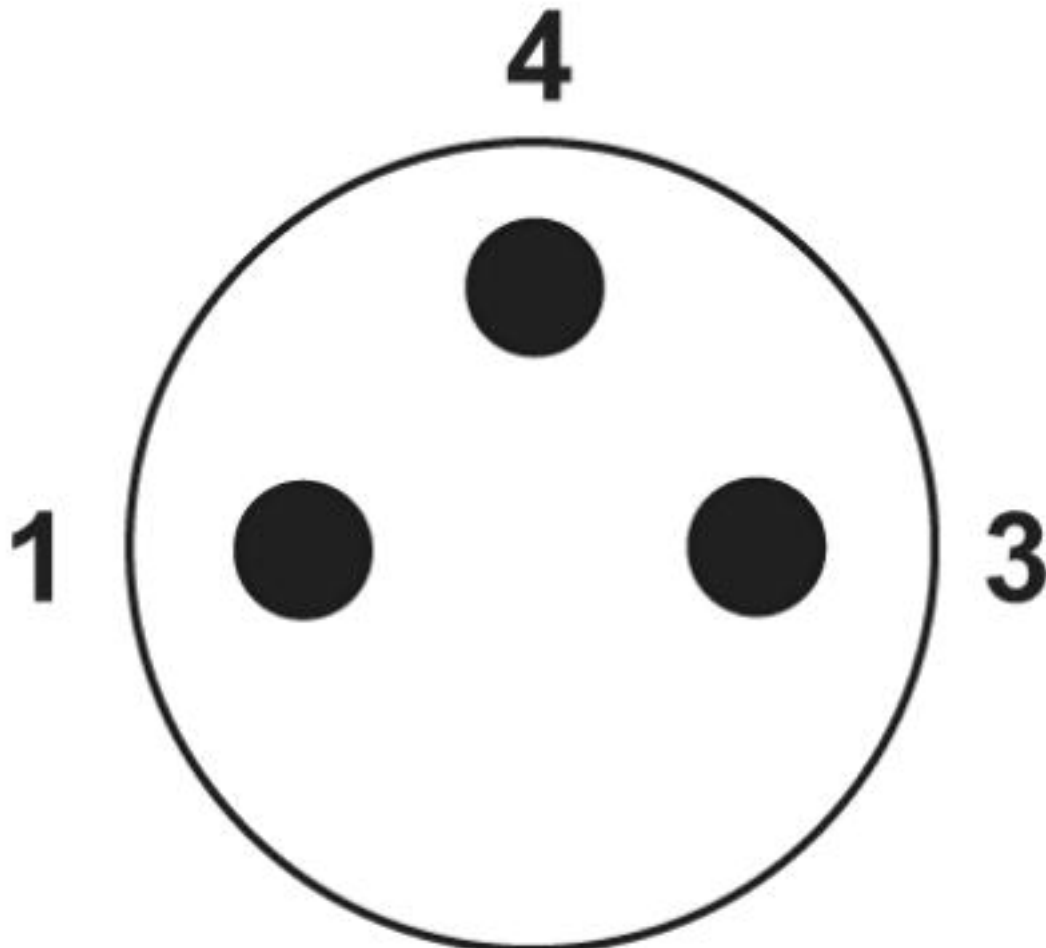
Sensor-/Aktor-Kabel - SAC-3P-M 8MS/ 1,5-600/M 8FR FB - 1406496

Schaltplan



Kontaktbelegung der M8-Stecker/Buchse

Schemazeichnung



Polbild M8-Stecker, 3-polig, Ansicht Stiftseite

Sensor-/Aktor-Kabel - SAC-3P-M 8MS/ 1,5-600/M 8FR FB - 1406496

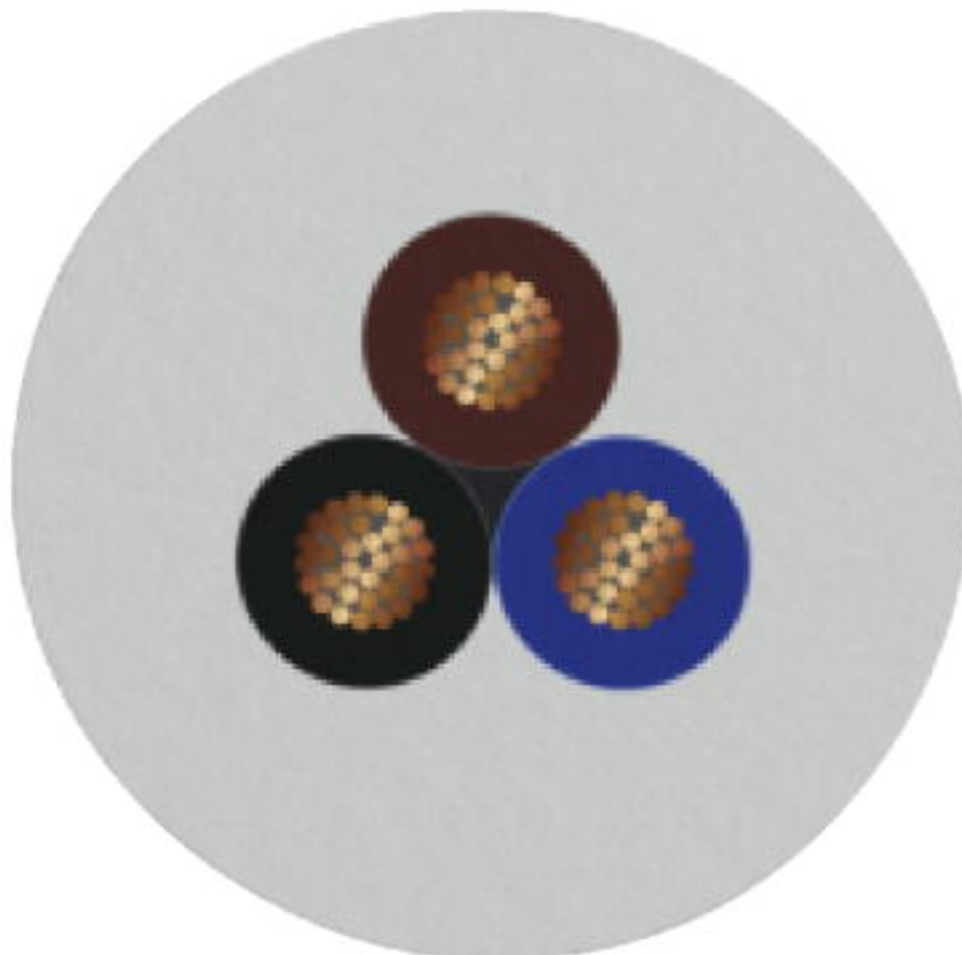
Schemazeichnung



Polbild Buchse M8, 3-polig, Ansicht Buchsenseite

Sensor-/Aktor-Kabel - SAC-3P-M 8MS/ 1,5-600/M 8FR FB - 1406496

Kabelquerschnitt



PP halogenfrei grau [600]

Klassifikationen

eCl@ss

eCl@ss 4.0	27060300
eCl@ss 4.1	27060300
eCl@ss 5.0	27061800
eCl@ss 5.1	27061800
eCl@ss 6.0	27279200
eCl@ss 7.0	27279218
eCl@ss 8.0	27279218
eCl@ss 9.0	27060311

Sensor-/Aktor-Kabel - SAC-3P-M 8MS/ 1,5-600/M 8FR FB - 1406496

Klassifikationen

ETIM

ETIM 3.0	EC001855
ETIM 4.0	EC001855
ETIM 5.0	EC001855
ETIM 6.0	EC001855
ETIM 7.0	EC001855

UNSPSC

UNSPSC 6.01	31251501
UNSPSC 7.0901	31251501
UNSPSC 11	31251501
UNSPSC 12.01	31251501
UNSPSC 13.2	31251501
UNSPSC 19.0	31251501
UNSPSC 20.0	31251501
UNSPSC 21.0	31251501

Approbationen

Approbationen

Approbationen

EAC

Ex Approbationen

Approbationsdetails

EAC		RU C- DE.BL08.B.00286
-----	--	--------------------------

Zubehör

Zubehör

Drehmomentwerkzeug

Sensor-/Aktor-Kabel - SAC-3P-M 8MS/ 1,5-600/M 8FR FB - 1406496

Zubehör

Drehmoment-Schraubendreher - TSD 02 SAC - 1208487



Drehmomentschraubendreher, mit voreingestelltem Drehmoment von 0,2 Nm und 4 mm Sechskantantrieb für M8-Steckverbinder

Schraubwerkzeug

Werkzeug - SAC BIT M8-D10 - 1208461



Steckaufsatz zur Montage von M8-Steckverbindern mit Längsrändel und einem Rändeldurchmesser von 10 mm, für 4 mm Sechskantantrieb