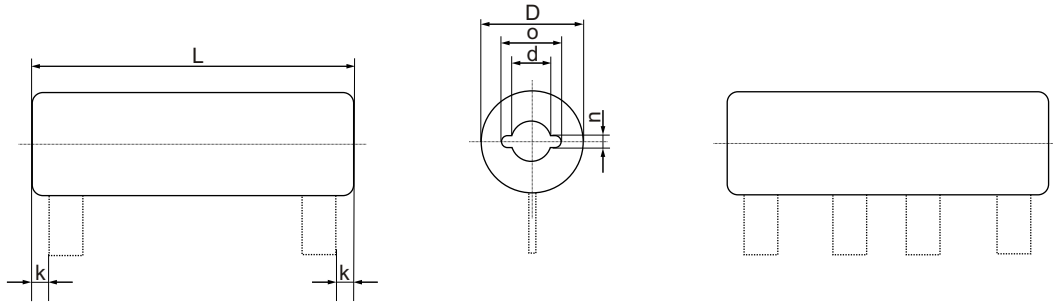


# Zementierte Drahtwiderstände

## Cement-coated wire wound resistors / Résistances bobinées cimentées

ZDFL

Zementierte Drahtwiderstände mit zwei oder mehr Fahnenanschlüssen  
 Cemented-coated wire-wound resistors with two or more lugs  
 Résistances bobinées cimentées à deux ou plusieurs colliers noyés



**Lieferbare Anschlüsse s. Tabelle**  
 Connections available, see table  
 Connexions livrables, voir tableau

Bauform Style Modèle	ZDFL 9 x 45	ZDFL 14 x 45	ZDFL 14 x 64
<b>Widerstandsbereich</b> Resistance range Plage des valeurs	R 39 - 18 K	R 62 - 27 K	R 91 - 47 K
<b>Widerstandsbereich-Toleranzen</b> Resistance tolerances Tolérances sur la résistance	K (± 10%) J (± 5%)		
<b>Nennlast</b> Power rating Puissance nominale	6 W	12 W	20 W
<b>Belastbarkeit bei</b> Dissipation at Puissance à	$\vartheta_{\text{u}} = 40^\circ\text{C}$ $\vartheta_{\text{o}} = 200^\circ\text{C}$ 3,7 W $\vartheta_{\text{o}} = 300^\circ\text{C}$ 7,3 W $\vartheta_{\text{o}} = 350^\circ\text{C}$ 9,5 W	6,2 W 12,0 W 16,0 W	9 W 19 W 24 W
<b>Belastbarkeit bei</b> Dissipation at Puissance à	$\vartheta_{\text{u}} = 70^\circ\text{C}$ $\vartheta_{\text{o}} = 200^\circ\text{C}$ 2,9 W $\vartheta_{\text{o}} = 300^\circ\text{C}$ 6,0 W $\vartheta_{\text{o}} = 350^\circ\text{C}$ 8,1 W	4,8 W 10,0 W 13,0 W	7 W 15 W 20 W
<b>Grenzspannung</b> Limiting voltage Tension limite	250 V	300 V	400 V
<b>Zulässige Oberflächentemperatur</b> Surface temperature limit Température limite de la surface	350°C		
<b>Abmessungen in mm</b> Dimensions in mm Dimensions en mm	D 9,5 L 45 ± 1,5 d 2,5 n - o - k 2,5 ± 1,0	D 14 L 45 ± 1,5 d 5,5 n 2,0 ± 0,1 o 7,5 + 0,3 k 2,5 ± 1,0	D 14 L 64 ± 2 d 5,5 n 2,0 ± 0,1 o 7,5 + 0,3 k 5,0 ± 1
<b>Lieferbare Fahnenanschlüsse</b> Deliverable lugs Colliers livrables	C, H oder/or/ou K		

**Auf Wunsch liefern wir alle Widerstandsabmessungen der Baureihe ZDFL mit einer oder mehreren Abgreifschellen als ZDFL/RS...**

On request, all resistor dimensions of series ZDFL can be supplied with one or more adjustable lugs as ZDFL/RS...

Sur demande, nous fournissons toutes les dimensions de résistance de la série ZDFL avec un ou plusieurs colliers ajustables, sous la dénomination ZDFL/RS...

**Induktionsarme Widerstände "Ni", siehe Produktbeschreibung**

Non-inductive resistors "Ni", see product description

Résistances à faible induction "Ni", voir description du produit

**Andere Baugrößen auf Anfrage.**

Other styles and special versions upon request.

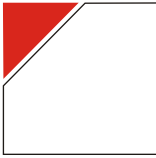
Autres modèles et exécutions spéciales sur demande.

**Befestigungsmöglichkeiten, siehe Zubehör**

Alternative mountings, see accessories

Possibilités de fixation, voir accessoires

**Bestellbeispiel / Order designation / Code de commande:** 1000 Stück ZDFL 21 x 100A - 1 K2 J



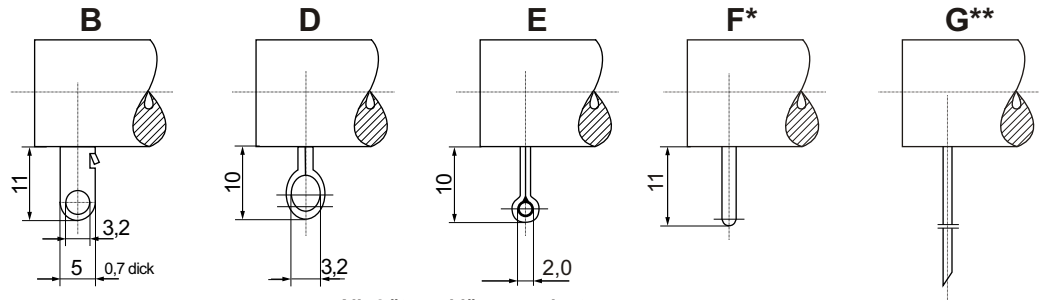
# Zementierte Drahtwiderstände

## Cement-coated wire wound resistors / Résistances bobinées cimentées

ZDFL

Zementierte Drahtwiderstände mit zwei oder mehr Fahnenanschlüssen  
 Cemented-coated wire-wound resistors with two or more lugs  
 Résistances bobinées cimentées à deux ou plusieurs colliers noyés

**Anschlüsse**  
 Connections  
 Connexions



**Alle Lötanschlüsse verzinkt**  
 All soldered connections tinned  
 Toutes les connexions soudées sont étamées

<b>Bauform</b> Style Modèle	ZDFL 14 x 80	ZDFL 14 x 100	ZDFL 21 x 80	ZDFL 21 x 100	ZDFL 21 x 120
<b>Widerstandswertbereich</b> Resistance range Plage des valeurs	1 R 2 - 62 K	1 R 6 - 82 K	1 R 8 - 91 K	2 R 4 - 130 K	3 R 3 - 160 K
<b>Widerstandswert-Toleranzen</b> Resistance tolerances Tolérances sur la résistance	K (± 10%) J (± 5%)				
<b>Nennlast</b> Power rating Puissance nominale	25 W	35 W	40 W	50 W	65 W
<b>Belastbarkeit bei</b> Dissipation at Puissance à	$\vartheta_{\text{Lu}} = 40^\circ\text{C}$	$\vartheta_{\text{Lu}} = 40^\circ\text{C}$	$\vartheta_{\text{Lu}} = 40^\circ\text{C}$	$\vartheta_{\text{Lu}} = 40^\circ\text{C}$	$\vartheta_{\text{Lu}} = 40^\circ\text{C}$
	$\vartheta_{\text{Lo}} = 200^\circ\text{C}$ 11 W	$\vartheta_{\text{Lo}} = 200^\circ\text{C}$ 15 W	$\vartheta_{\text{Lo}} = 200^\circ\text{C}$ 16 W	$\vartheta_{\text{Lo}} = 200^\circ\text{C}$ 19 W	$\vartheta_{\text{Lo}} = 200^\circ\text{C}$ 24 W
	$\vartheta_{\text{Lo}} = 300^\circ\text{C}$ 25 W	$\vartheta_{\text{Lo}} = 300^\circ\text{C}$ 29 W	$\vartheta_{\text{Lo}} = 300^\circ\text{C}$ 34 W	$\vartheta_{\text{Lo}} = 300^\circ\text{C}$ 40 W	$\vartheta_{\text{Lo}} = 300^\circ\text{C}$ 53 W
	$\vartheta_{\text{Lo}} = 350^\circ\text{C}$ 31 W	$\vartheta_{\text{Lo}} = 350^\circ\text{C}$ 38 W	$\vartheta_{\text{Lo}} = 350^\circ\text{C}$ 46 W	$\vartheta_{\text{Lo}} = 350^\circ\text{C}$ 53 W	$\vartheta_{\text{Lo}} = 350^\circ\text{C}$ 72 W
<b>Belastbarkeit bei</b> Dissipation at Puissance à	$\vartheta_{\text{Lu}} = 70^\circ\text{C}$	$\vartheta_{\text{Lu}} = 70^\circ\text{C}$	$\vartheta_{\text{Lu}} = 70^\circ\text{C}$	$\vartheta_{\text{Lu}} = 70^\circ\text{C}$	$\vartheta_{\text{Lu}} = 70^\circ\text{C}$
	$\vartheta_{\text{Lo}} = 200^\circ\text{C}$ 8,4 W	$\vartheta_{\text{Lo}} = 200^\circ\text{C}$ 11 W	$\vartheta_{\text{Lo}} = 200^\circ\text{C}$ 12 W	$\vartheta_{\text{Lo}} = 200^\circ\text{C}$ 14 W	$\vartheta_{\text{Lo}} = 200^\circ\text{C}$ 18 W
	$\vartheta_{\text{Lo}} = 300^\circ\text{C}$ 20,0 W	$\vartheta_{\text{Lo}} = 300^\circ\text{C}$ 24 W	$\vartheta_{\text{Lo}} = 300^\circ\text{C}$ 28 W	$\vartheta_{\text{Lo}} = 300^\circ\text{C}$ 33 W	$\vartheta_{\text{Lo}} = 300^\circ\text{C}$ 43 W
	$\vartheta_{\text{Lo}} = 350^\circ\text{C}$ 27,0 W	$\vartheta_{\text{Lo}} = 350^\circ\text{C}$ 32 W	$\vartheta_{\text{Lo}} = 350^\circ\text{C}$ 38 W	$\vartheta_{\text{Lo}} = 350^\circ\text{C}$ 45 W	$\vartheta_{\text{Lo}} = 350^\circ\text{C}$ 60 W
<b>Grenzspannung</b> Limiting voltage Tension limite	400 V	750 V	600 V	750 V	900 V
<b>Zulässige Oberflächentemperatur</b> Surface temperature limit Température limite de la surface	350°C				
<b>Abmessungen in mm</b> Dimensions in mm Dimensions en mm	D 14	D 14	D 21	D 21	D 21
	L 80 ± 2	L 100 ± 2	L 80 ± 2	L 100 ± 2	L 120 ± 3
	d 5,5	d 5,5	d 8,5	d 8,5	d 8,5
	n 2,0 ± 0,1	n 2,0 ± 0,1	n 1,6 + 0,3	n 1,6 + 0,3	n 1,6 + 0,3
	o 7,5 + 0,3	o 7,5 + 0,3	o 10,3 + 0,5	o 10,3 + 0,5	o 10,3 + 0,5
	k 5 ± 1	k 5 ± 1	k 5 ± 1	k 5 ± 1	k 5 ± 1
<b>Lieferbare Fahnenanschlüsse</b> Deliverable lugs Colliers livrables	B, D, E, F oder/or/ou G				

\*) **Fahne F vorwiegend zur Kontaktierung mit Crimpverbindung.**  
 Lug F mainly for crimp connection.  
 Collier F principalement pour la formation de contacts avec connexions serties.

\*\*) **Anschlussart G, 0,8 Cu verzinkt, Länge nach Wunsch**  
 G-type connection, 0,8 Cu tinned, length as requested.  
 Type de connexion G, 0,8 Cu étamé, longueur sur demande.

**Weitere Anschlussfahnen auf Anfrage.**  
 Other lugs on request.  
 Autres colliers de connexion sur demande.