

Sättigungsdrossel



Zulassungen und Konformitäten

Beschreibung

- Sättigungsdrossel
- THT-Anschlüsse
- Aufgebaut mit geschachteltem Eisenkern
- Voll vergossen

Anwendungen

- Phasenanschnittsteuerung mit Thyristoren, Triacs oder Transistoren
- Die Drossel wirkt optimal wenn sie direkt beim Störer (Thyristor, Triac) montiert ist

Weblinks

[pdf-Datenblatt](#), [html-Datenblatt](#), [Allgemeine Produktinformation](#), [Distributor-Stock-Check](#), [Detailanfrage zu Typ](#)

Technische Daten

Bemessungsspannung	bis zu 440 VAC	Isolationsspannung	2 kV eff., Windung zu Umgebung
Bemessungsstrom	0.8 - 10A @ Tu 45 °C	Klimakategorie	25/100/21 gemäss IEC 60068-1
Betriebsfrequenz	50/60Hz	Umgebungstemperatur	-25 °C bis 100 °C
Anschluss technik	THT, Litzenanschlüsse		
Gewicht	14 - 86g		
Material: Gehäuse	UL 94V-0		
Vergussmasse	UL 94V-0		

Zulassungen und Konformitäten

Detaillierte Informationen zu Zulassungen, Normanforderungen, Verwendungshinweisen und Prüfdetails finden Sie in [Details zu Zulassungen](#)





Anwendungsnormen

Anwendungsnormen, in welchen die Produkte entsprechend verwendet werden können

Organisation	Design	Norm	Beschreibung
	Ausgelegt für Anwendungen gemäss	IEC/UL 60950	IEC 60950-1 enthält die grundlegenden Anforderungen an die Sicherheit der Geräte in der Informationstechnologie

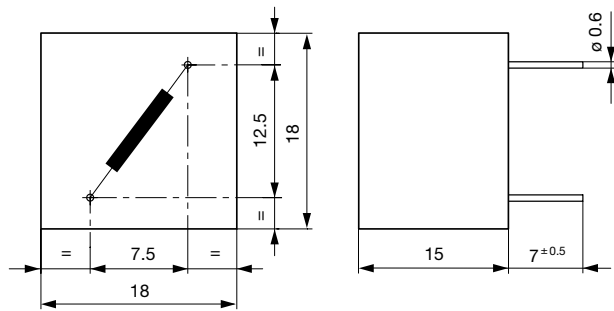
Konformitäten

Das Produkt ist konform mit folgenden Richtlinien

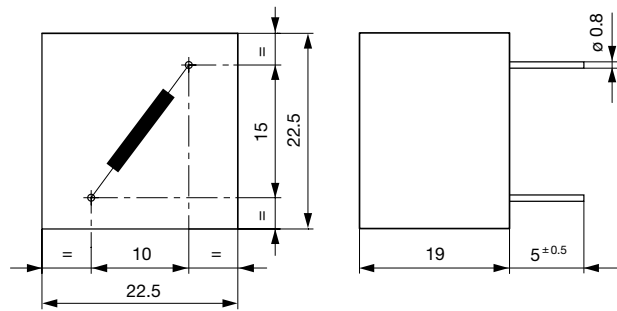
Identifikation	Details	Aussteller	Beschreibung
	CE-Konformitätserklärung	SCHURTER AG	Die CE-Kennzeichnung erklärt, dass das Produkt gemäss der EU-Vordnung 765/2008 den geltenden Anforderungen genügt, die in den Harmonisierungsrechtsvorschriften der Gemeinschaft über ihre Anbringung festgelegt sind.
	RoHS	SCHURTER AG	EU Richtlinie RoHS 2011/65/EU
	China RoHS	SCHURTER AG	Das Gesetz SJ/T 11363-2006 (China RoHS) ist seit dem 1. März 2007 in Kraft. Ähnlich wie bei der EU-Richtlinie RoHS.
	REACH	SCHURTER AG	Am 1. Juni 2007 trat die Verordnung (EG) Nr. 1907/2006 zur Registrierung, Bewertung, Zulassung und Beschränkung chemischer Stoffe 1 (kurz: "REACH") in Kraft.

Dimension [mm]

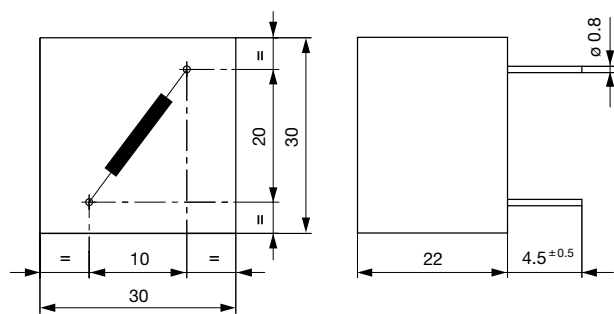
Gehäuse 00



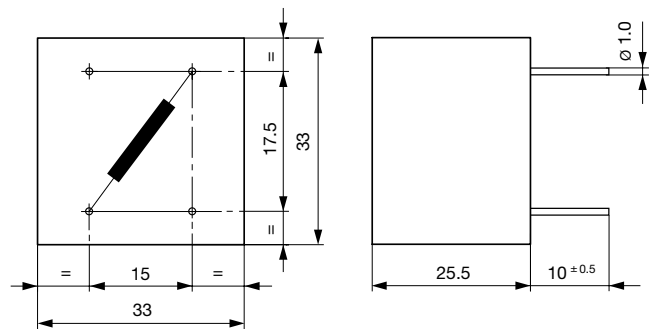
Gehäuse 08



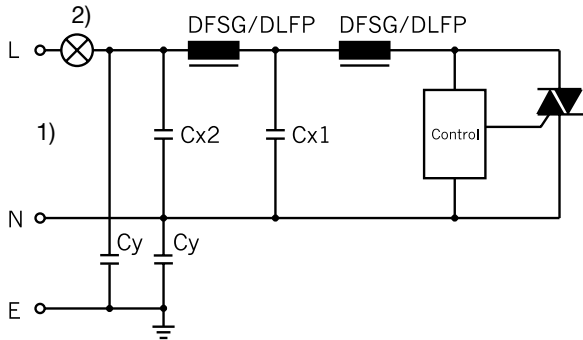
Gehäuse 17



Gehäuse 21

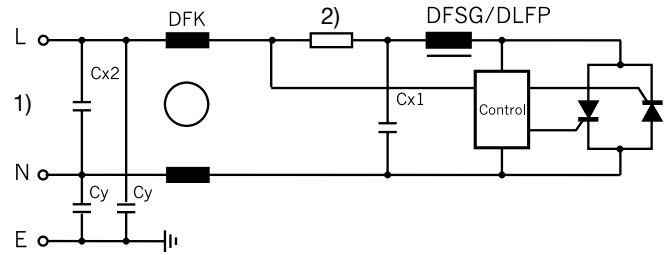


Schaltbilder



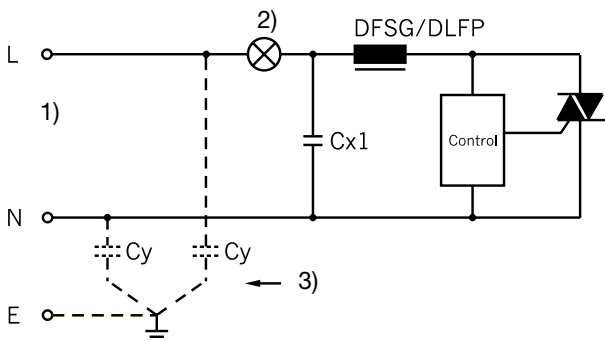
Entstörung bei ohmscher Last, 2-stufig

- 1) Netz
- 2) Last



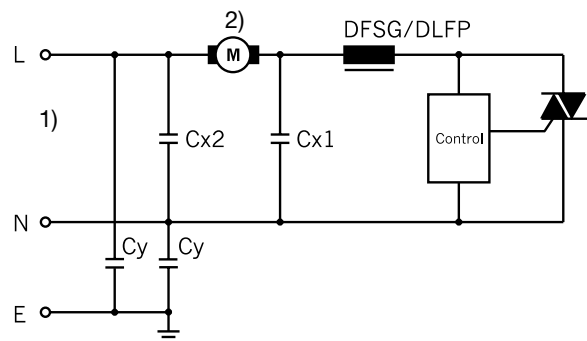
Entstörung einer ohmschen Last, 2-stufig

- DFSG: Funkentstör-Sättigungsdrossel
- DFK: Funkentstördrossel magn. kompensiert
- 1) Netz
- 2) Last



Entstörung bei ohmscher Last, < 10 A, z.B. Dimmerschaltung (DFSGI)

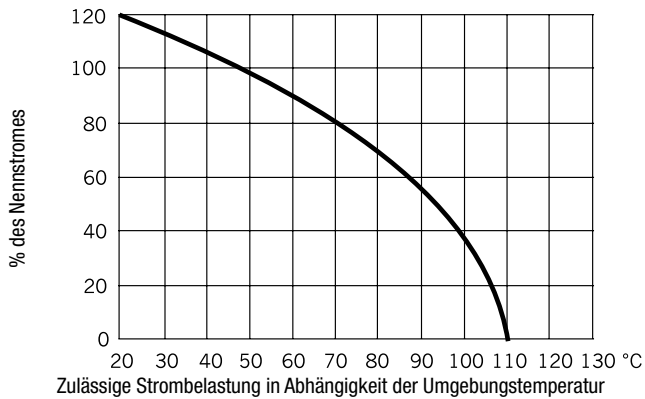
- 1) Netz
- 2) Last
- 3) nur bei Schutzklasse I



Entstörung bei induktiver Last

- 1) Netz
- 2) Last

Derating Kurven



Alle Varianten

I_n [A]	R_{cu} [mΩ]	Gewicht [g]	Gehäuse	Verpackungseinheit [Stk.]	Bestellnummer
0.8	1300	14g	00	90	DFSG-20-0001
1.5	450	14g	00	90	DFSG-20-0002
2	260	29g	08	25	DFSG-25-0001
3	100	29g	08	25	DFSG-25-0002
3	165	55g	17	30	DFSG-30-0001
6	60	55g	17	30	DFSG-30-0002
5	70	86g	21	30	DFSG-33-0001
10	30	86g	21	30	DFSG-33-0002

■ Oft verkauft.

I_n [A]	R_{cu} [m Ω]	Gewicht [g]	Gehäuse	Verpackungseinheit [Stk.]	Bestellnummer
-----------	------------------------	-------------	---------	------------------------------	---------------

Sie können die Verfügbarkeit all unserer Produkte in Echtzeit prüfen: <https://www.schurter.com/de/Stock-Check/Produktverfuegbarkeit-SCHURTER>
