

Sensor-/Aktor-Kabel - SAC-3P-M 8MR/1,5-PUR/M 8FR-2L - 1682126

Bitte beachten Sie, dass die hier angegebenen Daten dem Online-Katalog entnommen sind. Die vollständigen Informationen und Daten entnehmen Sie bitte der Anwenderdokumentation. Es gelten die Allgemeinen Nutzungsbedingungen für Internet-Downloads.
(<http://phoenixcontact.de/download>)




Sensor-/Aktor-Kabel, 3-polig, PUR halogenfrei, schwarzgrau RAL 7021, Stecker gewinkelt M8, auf Buchse gewinkelt M8, mit 2 LEDs, Kabellänge: 1,5 m

Ihre Vorteile

- ✓ Einfach und sicher: 100 % elektrisch geprüfte steckbare Komponenten
- ✓ Unser Standard: die robuste halogenfreie PUR-Leitung
- ✓ Komfortabel: erhöhte Maschinenverfügbarkeit durch schnelle und einfache Diagnose

RoHS

Kaufmännische Daten

Verpackungseinheit	1 STK
GTIN	 4 017918 158781
GTIN	4017918158781
Gewicht pro Stück (exklusive Verpackung)	36,900 g
Gewicht pro Stück (inklusive Verpackung)	36,900 g
Zolltarifnummer	85444290
Herkunftsland	Polen
Verkaufsschlüssel	C1 - Sensor-Aktor-Kabel
Hinweis	Auftragsgebundene Fertigung (keine Rücknahme)

Technische Daten

Maße

Kabellänge	1,5 m
------------	-------

Umgebungsbedingungen

Umgebungstemperatur (Betrieb)	-25 °C ... 90 °C (Stecker/Buchse)
Schutzart	IP65
	IP67
	IP68

Sensor-/Aktor-Kabel - SAC-3P-M 8MR/1,5-PUR/M 8FR-2L - 1682126

Technische Daten

Allgemein

Bemessungsstrom bei 40 °C	4 A
Bemessungsspannung	24 V DC
Polzahl	3
Isolationswiderstand	≥ 100 MΩ
Kodierung	A - Standard
Normen/Bestimmungen	M8-Steckverbinder IEC 61076-2-104
Statusanzeige	2 LEDs
Schutzschaltung/-Bauteil	unbeschaltet
Überspannungskategorie	II
Verschmutzungsgrad	3
Steckzyklen	≥ 100
Anzugsdrehmoment	0,2 Nm (M8-Steckverbinder)

Material

Brennbarkeitsklasse nach UL 94	HB
Material Kontakt	CuSn
Material Kontaktoberfläche	Ni/Au
Material Kontaktträger	TPU GF
Material Griffkörper	TPU, schwer entflammbar, selbstverlöschend
Material Rändel	Zinkdruckguss, vernickelt
Material Dichtung	NBR

Normen und Bestimmungen

Normen/Bestimmungen	M8-Steckverbinder IEC 61076-2-104
Brennbarkeitsklasse nach UL 94	HB

Leitung

Kabeltyp	PUR halogenfrei schwarz
Kabeltyp (Kurzzeichen)	PUR
Kabelkurzzeichen	Li9Y11Y-HF
UL AWM Style	20549 / 10493 (80 °C / 300 V)
Leiterquerschnitt	3x 0,25 mm ²
AWG Signalleitung	24
Leiteraufbau Signalleitung	32x 0,10 mm
Aderdurchmesser inkl. Isolierung	1,17 mm ±0,02 mm
Wandstärke Isolierung	≥ 0,21 mm (Aderisolierung)
Aderfarben	braun, blau, schwarz
Gesamtverseilung	3 Adern längsverseilt
Schlaglänge Gesamtverseilung	40 mm
Außenmantel, Farbe	schwarzgrau RAL 7021
Wandstärke Außenmantel	ca. 0,5 mm
Kabelaußendurchmesser D	3,6 mm ±0,15 mm

Sensor-/Aktor-Kabel - SAC-3P-M 8MR/1,5-PUR/M 8FR-2L - 1682126

Technische Daten

Leitung

Kleinster Biegeradius, fest verlegt	18 mm
Kleinster Biegeradius, beweglich verlegt	36 mm
Anzahl der Biegezyklen	10000000
Biegeradius	44 mm
Verfahrweg	10 m
Verfahrgeschwindigkeit	3 m/s
Beschleunigung	10 m/s ²
Kabelgewicht	18 kg/km
Außenmantel, Material	PUR
Material Aderisolation	PP
Material Leiter	blanke Cu-Litze
Isolationswiderstand	≥ 100 GΩ*km (bei 20 °C)
Leiterwiderstand	≤ 78 Ω/km (bei 20 °C)
Nennspannung Leitung	≤ 300 V
Prüfspannung Leitung	≥ 3000 V
Besondere Eigenschaften	schleppkettentauglich
	silikonfrei
	Frei von lackbenetzungsstörenden Substanzen
Flammwidrigkeit	nach UL 758/1581 FT2
	DIN EN 60332-2-2 (20 s)
Halogenfreiheit	nach DIN VDE 0472 Teil 815
Ölbeständigkeit	nach DIN EN 60811-2-1
Sonstige Beständigkeit	hydrolyse- und mikrobienbeständig
	gut beständig gegen Säuren, Laugen und Lösemittel
	beständig gegen Seewasser
	bedingt UV beständig nach DIN EN ISO 4892-2-A
Umgebungstemperatur (Betrieb)	-40 °C ... 80 °C (Kabel, feste Verlegung)
	-25 °C ... 80 °C (Kabel, bewegliche Verlegung)

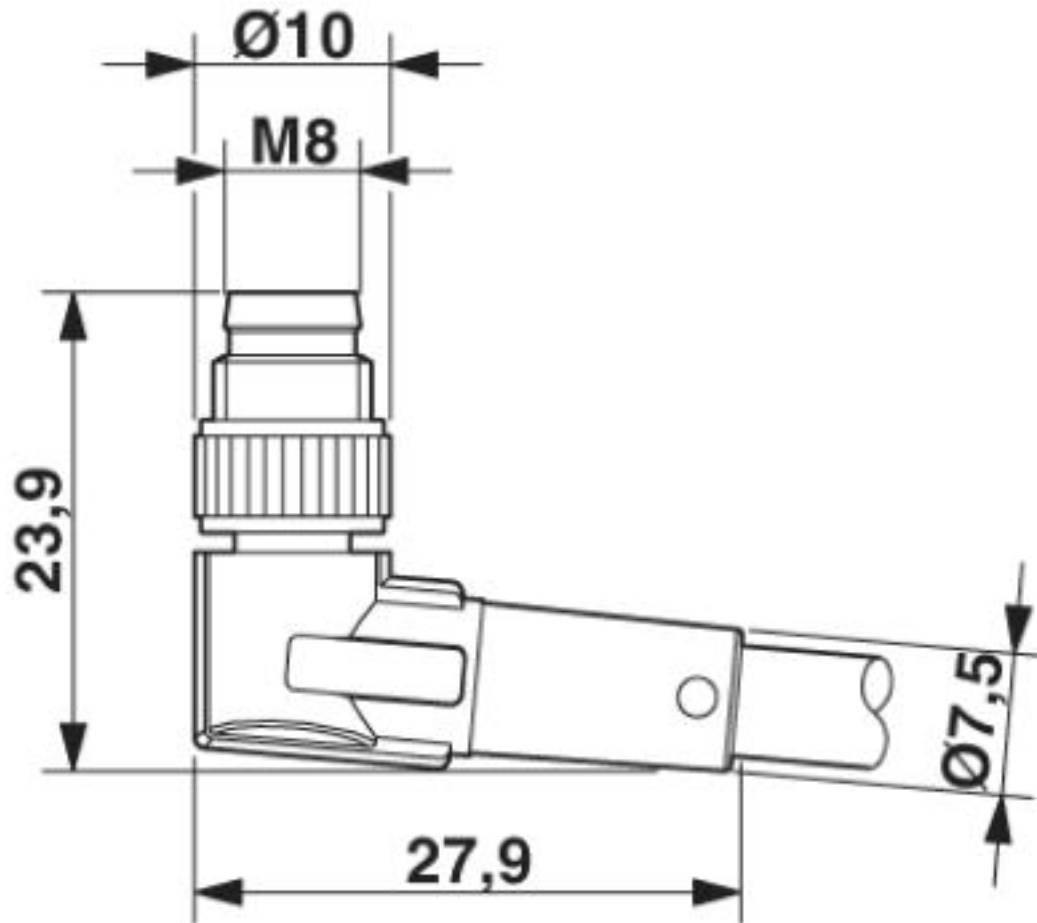
Environmental Product Compliance

	Lead 7439-92-1
China RoHS	Zeitraum für bestimmungsgemäße Verwendung (EFUP): 50 Jahre
	Informationen über gefährliche Substanzen finden Sie in der Herstellererklärung unter dem Reiter "Downloads"

Zeichnungen

Sensor-/Aktor-Kabel - SAC-3P-M 8MR/1,5-PUR/M 8FR-2L - 1682126

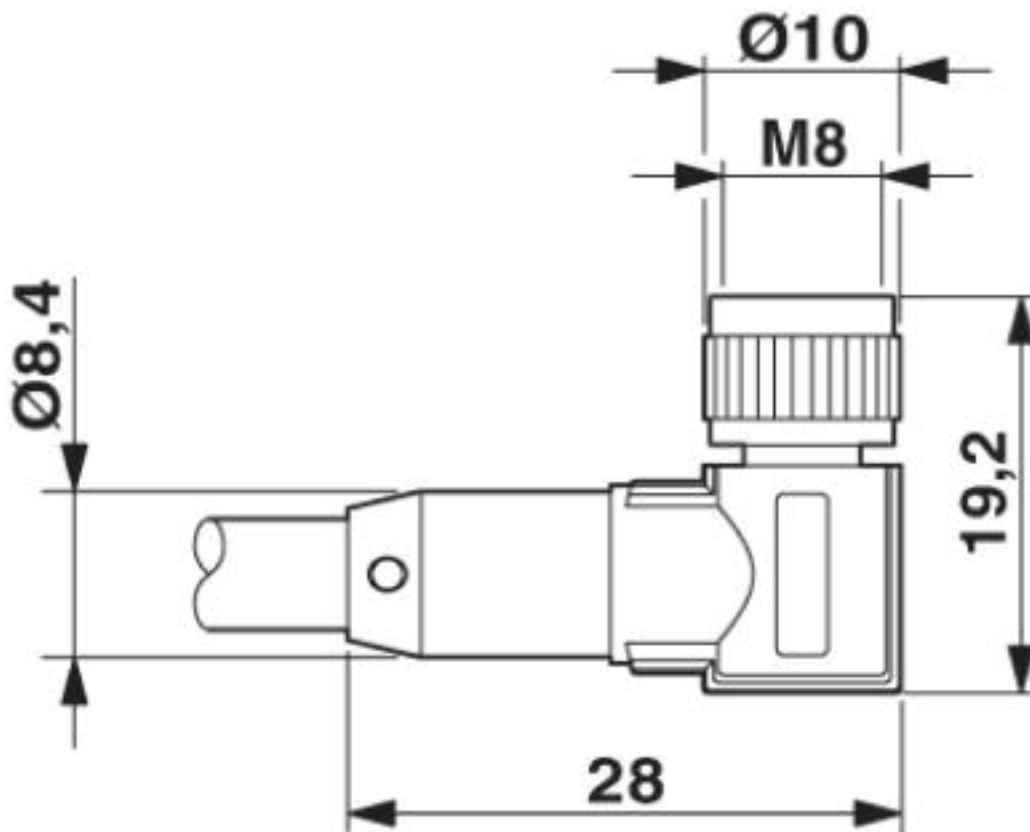
Maßzeichnung



Stecker M8 x 1, gewinkelt

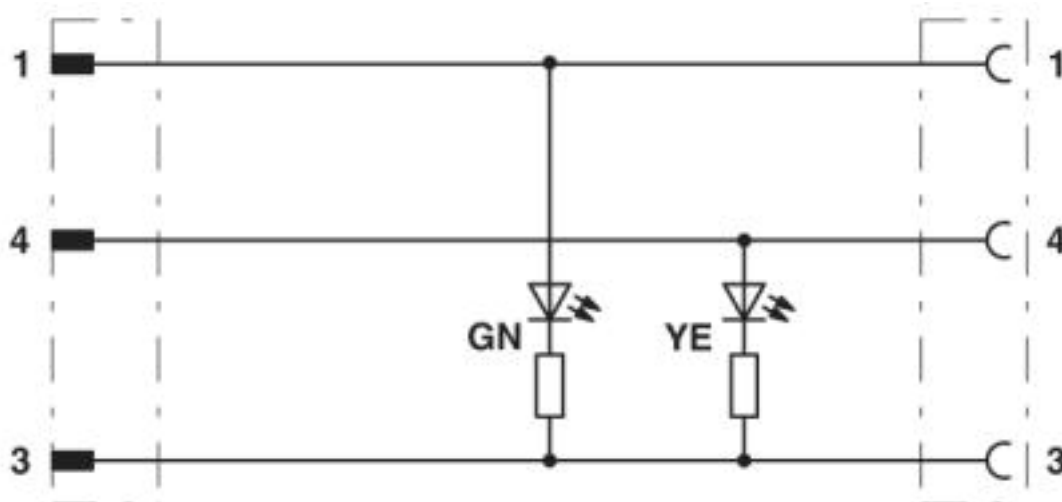
Sensor-/Aktor-Kabel - SAC-3P-M 8MR/1,5-PUR/M 8FR-2L - 1682126

Maßzeichnung



Buchse M8 x 1, gewinkelt, mit LED

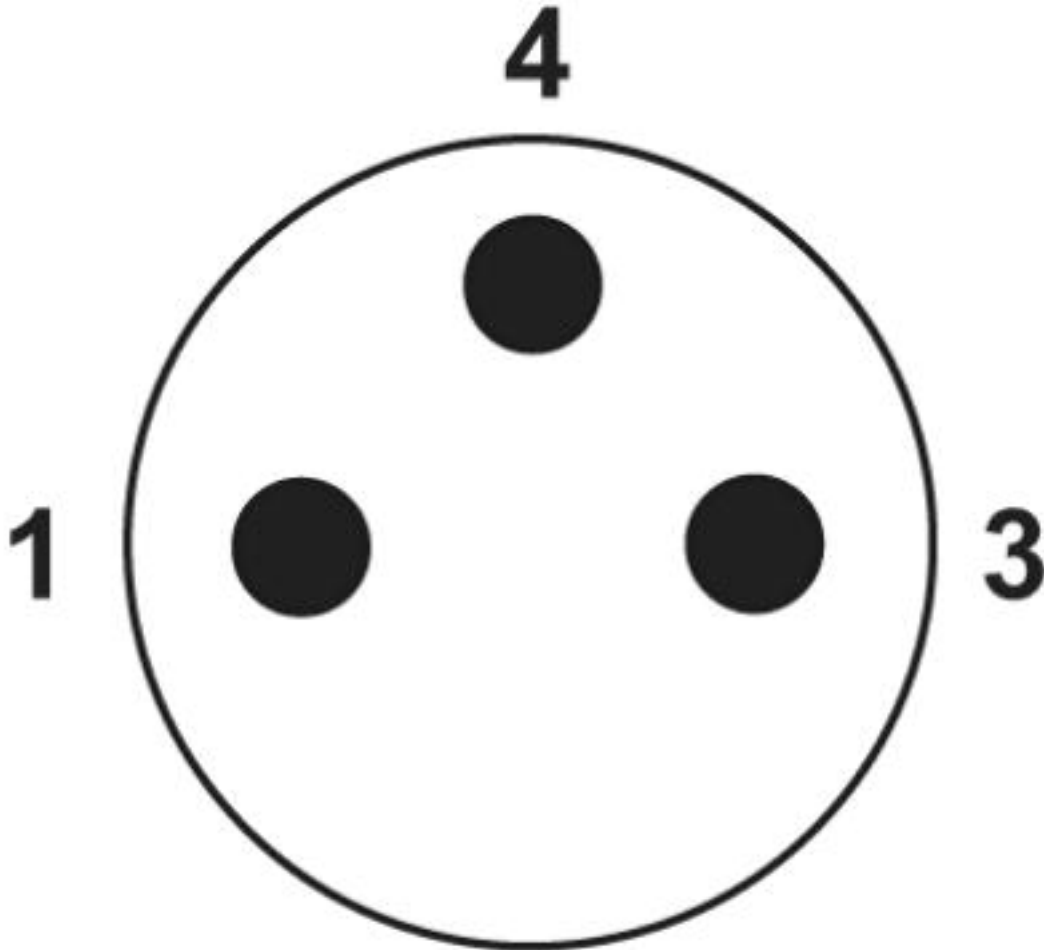
Schaltplan



Kontaktbelegung der M8-Stecker/Buchse

Sensor-/Aktor-Kabel - SAC-3P-M 8MR/1,5-PUR/M 8FR-2L - 1682126

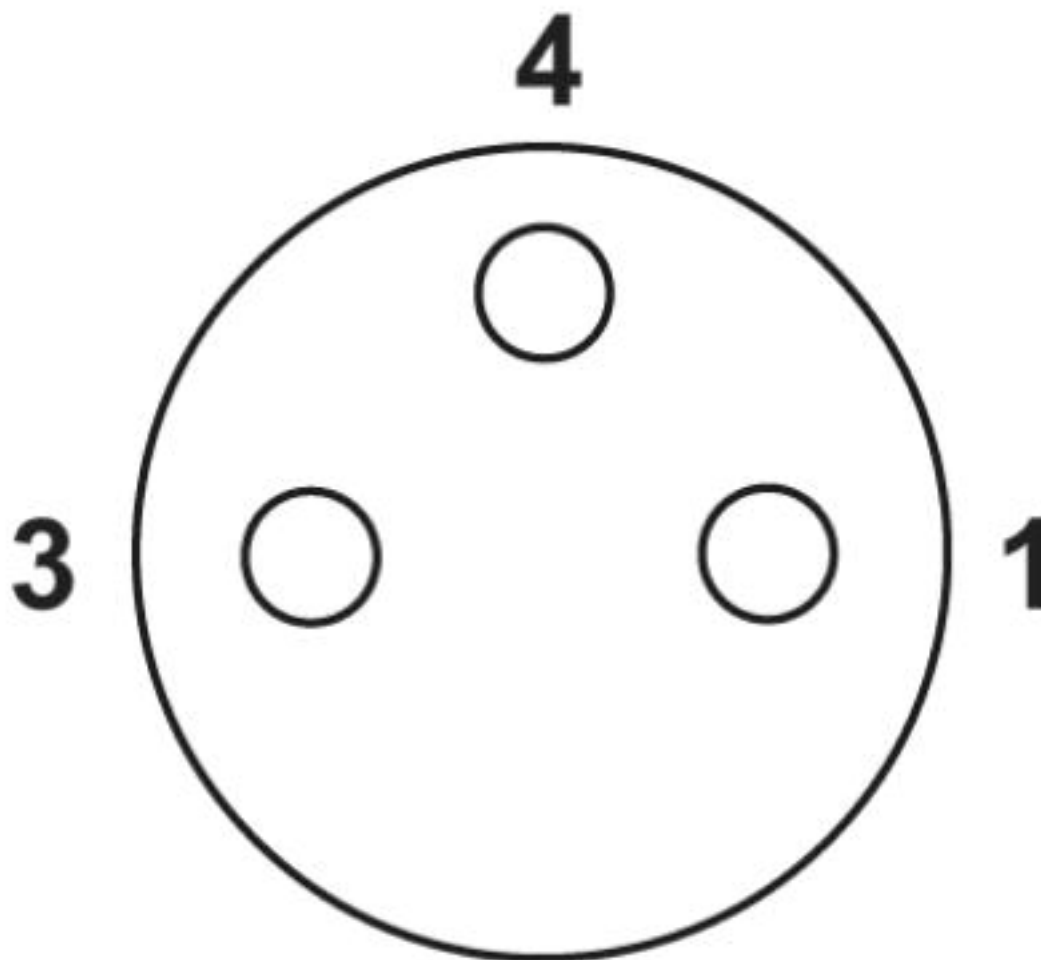
Schemazeichnung



Polbild M8-Stecker, 3-polig, Ansicht Stiftseite

Sensor-/Aktor-Kabel - SAC-3P-M 8MR/1,5-PUR/M 8FR-2L - 1682126

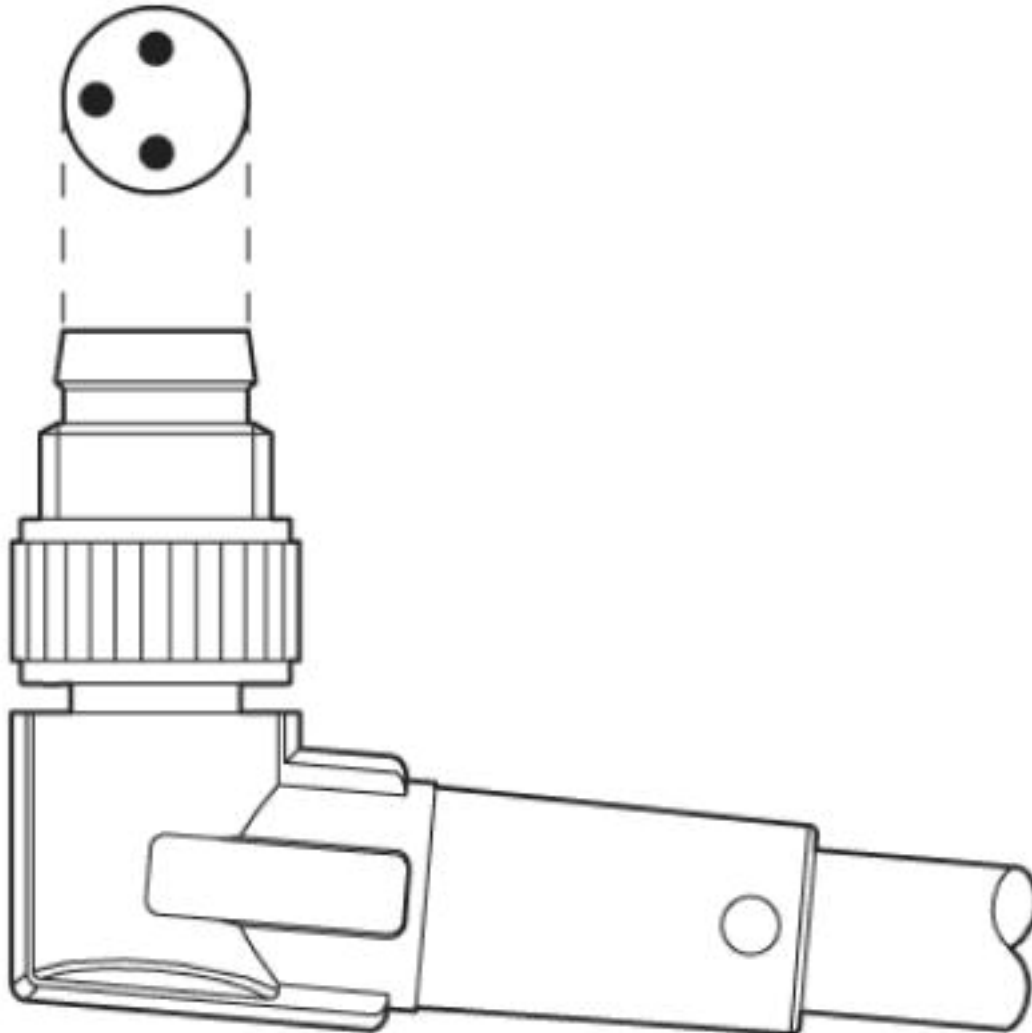
Schemazeichnung



Polbild Buchse M8, 3-polig, Ansicht Buchsenseite

Sensor-/Aktor-Kabel - SAC-3P-M 8MR/1,5-PUR/M 8FR-2L - 1682126

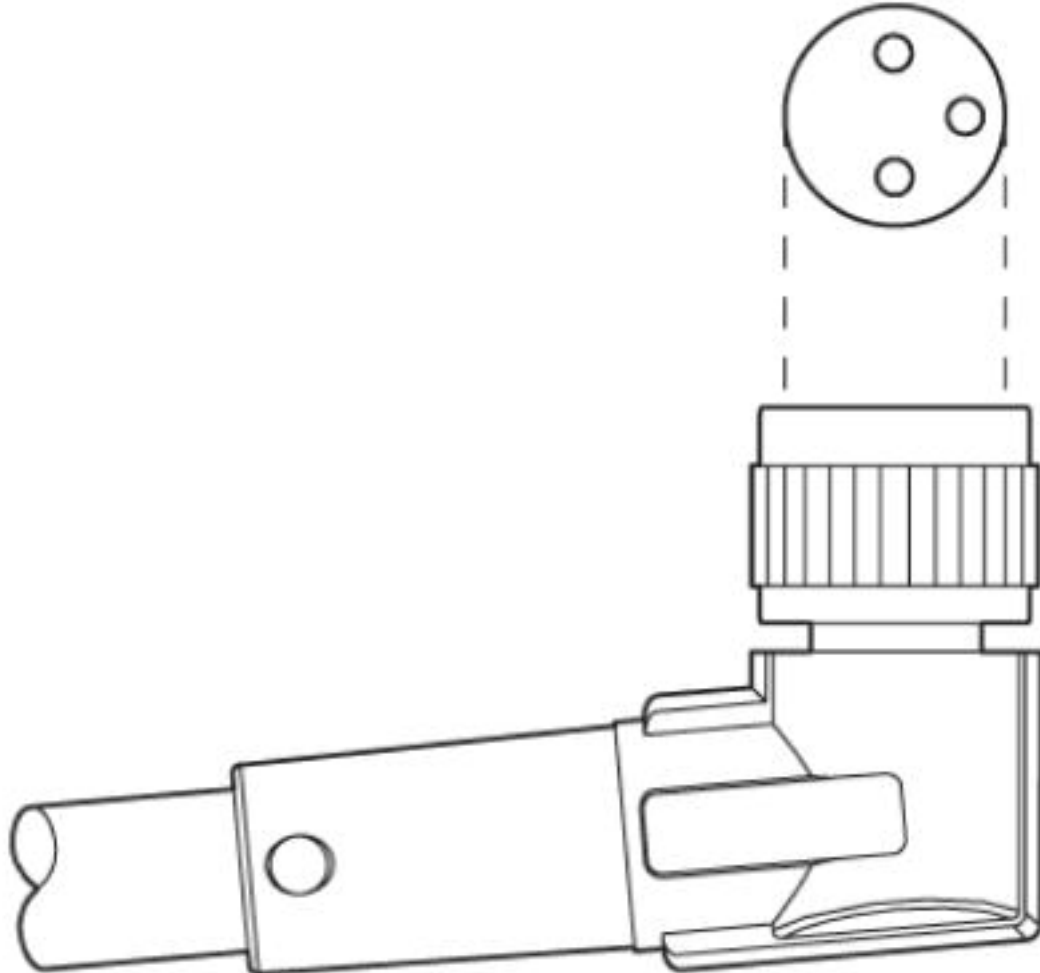
Schemazeichnung



Ausrichtung der Polbilder

Sensor-/Aktor-Kabel - SAC-3P-M 8MR/1,5-PUR/M 8FR-2L - 1682126

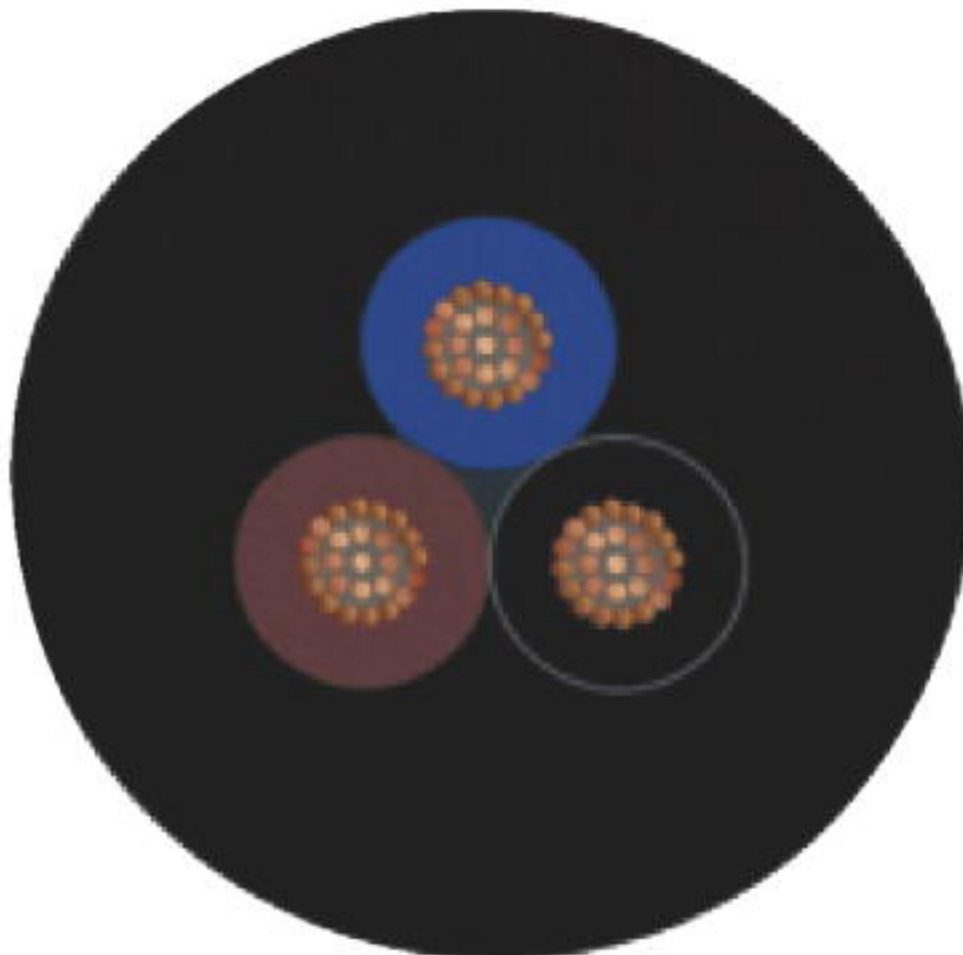
Schemazeichnung



Ausrichtung der Polbilder

Sensor-/Aktor-Kabel - SAC-3P-M 8MR/1,5-PUR/M 8FR-2L - 1682126

Kabelquerschnitt



PUR halogenfrei schwarz [PUR]

Klassifikationen

eCl@ss

eCl@ss 4.0	27060300
eCl@ss 4.1	27060300
eCl@ss 5.0	27061800
eCl@ss 5.1	27061800
eCl@ss 6.0	27279200
eCl@ss 7.0	27279218
eCl@ss 8.0	27279218
eCl@ss 9.0	27060311

Sensor-/Aktor-Kabel - SAC-3P-M 8MR/1,5-PUR/M 8FR-2L - 1682126

Klassifikationen

ETIM

ETIM 2.0	EC000830
ETIM 3.0	EC001855
ETIM 4.0	EC001855
ETIM 5.0	EC001855
ETIM 6.0	EC001855
ETIM 7.0	EC001855

UNSPSC

UNSPSC 6.01	31251501
UNSPSC 7.0901	31251501
UNSPSC 11	31251501
UNSPSC 12.01	31251501
UNSPSC 13.2	31251501
UNSPSC 19.0	31251501
UNSPSC 20.0	31251501
UNSPSC 21.0	31251501

Approbationen

Approbationen

Approbationen

UL Listed / cUL Listed / EAC / cULus Listed

Ex Approbationen

Approbationsdetails

UL Listed		http://database.ul.com/cgi-bin/XYV/template/LISEXT/1FRAME/index.htm	FILE E 221474
Nennspannung UN		24 V	
Nennstrom IN		4 A	

cUL Listed		http://database.ul.com/cgi-bin/XYV/template/LISEXT/1FRAME/index.htm	FILE E 221474
Nennspannung UN		24 V	

Sensor-/Aktor-Kabel - SAC-3P-M 8MR/1,5-PUR/M 8FR-2L - 1682126

Approbationen

Nennstrom IN	4 A
--------------	-----

EAC		EAC-Zulassung
-----	--	---------------

cULus Listed	
--------------	--

Zubehör

Zubehör

Bezeichnungsstift

Bezeichnungsstift - B-STIFT - 1051993



Bezeichnungsstift, zur manuellen Beschriftung der unbedruckten Zackbandstreifen, Beschriftung wisch- und wasserfest, Strichstärke 0,5 mm

Drehmomentwerkzeug

Drehmoment-Schraubendreher - TSD 02 SAC - 1208487



Drehmomentschraubendreher, mit voreingestelltem Drehmoment von 0,2 Nm und 4 mm Sechskantantrieb für M8-Steckverbinder

Leitermarker unbeschriftet

Einsteckschild - PABA WH/23 - 1013779



Einsteckschild, Streifen, weiß, unbeschriftet, beschriftbar mit: CMS-P1-PLOTTER, Montageart: auffädeln, Kabeldurchmesserbereich: 1,5 ... 35 mm, Schriftfeldgröße: 23 x 4 mm, Anzahl der Einzelschilder: 20

Sensor-/Aktor-Kabel - SAC-3P-M 8MR/1,5-PUR/M 8FR-2L - 1682126

Zubehör

Einsteckschild - PABA YE/23 - 1013782



Einsteckschild, Streifen, gelb, unbeschriftet, beschriftbar mit: CMS-P1-PLOTTER, Montageart: auffädeln, Kabeldurchmesserbereich: 1,5 ... 35 mm, Schriftfeldgröße: 23 x 4 mm, Anzahl der Einzelschilder: 20

Schraubwerkzeug

Werkzeug - SAC BIT M8-D10 - 1208461



Steckaufsatz zur Montage von M8-Steckverbindern mit Längsrändel und einem Rändeldurchmesser von 10 mm, für 4 mm Sechskantantrieb

Schutzkappe

Verschlusskappe - PROT-M 8 FS-PA-CHAIN - 1430857

Verschlusskappe M8 aus Kunststoff mit Befestigungsband für Sensor-Leitungen, für M8-Stecker



Verschlusschraube

Verschlusschraube - PROT-M 8 MS-PA-CHAIN - 1430860

Verschlusskappe M8 aus Kunststoff mit Befestigungsband für Sensor-Leitungen, für M8-Buchsen

