

Speicherdrossel, hohe Bauform



Zulassungen und Konformitäten

Beschreibung

- Speicherdrossel
- THT-Anschlüsse
- Spule im Gehäuse vertikal positioniert
- Konstante Induktivität bei grosser Wechselfeldauslenkung und hoher Gleichstromvormagnetisierung
- Geringe Ummagnetisierungsverluste

Anwendungen

- Energiezwischenspeicher in geschalteten Netzgeräten
- Schaltregler
- Chopperverstärker
- Steuerung von Gleichstrom- oder Schrittmotoren

Weblinks

[pdf-Datenblatt](#), [html-Datenblatt](#), [Allgemeine Produktinformation](#), [Distributor-Stock-Check](#), [Detailanfrage zu Typ](#), [SPICE-Bibliothek](#)

Technische Daten

Bemessungsspannung	bis zu 600 VDC
Bemessungsstrom	0.45 - 4.5 A @ Tu 70 °C
Nenninduktivität	0.01 - 2mH, Tol. ±15%
Betriebsfrequenz	bis zu 1 MHz
Anschluss technik	THT
Gewicht	4 - 30g
Material: Gehäuse	UL 94V-0
Vergussmasse	UL 94V-0

Isolationsspannung	2 kV eff., Windung zu Umgebung
Klimakategorie	40/125/21 gemäss IEC 60068-1
Umgebungstemperatur	-40 °C bis 125 °C

Zulassungen und Konformitäten

Detaillierte Informationen zu Zulassungen, Normanforderungen, Verwendungshinweisen und Prüfdetails finden Sie in [Details zu Zulassungen](#)





Anwendungsnormen

Anwendungsnormen, in welchen die Produkte entsprechend verwendet werden können

Organisation	Design	Norm	Beschreibung
	Ausgelegt für Anwendungen gemäss	IEC/UL 60950	IEC 60950-1 enthält die grundlegenden Anforderungen an die Sicherheit der Geräte in der Informationstechnologie

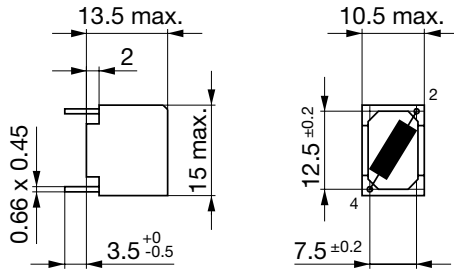
Konformitäten

Das Produkt ist konform mit folgenden Richtlinien

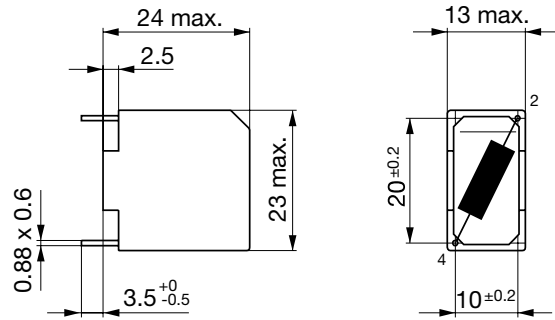
Identifikation	Details	Aussteller	Beschreibung
	CE-Konformitätserklärung	SCHURTER AG	Die CE-Kennzeichnung erklärt, dass das Produkt gemäss der EU-Vordnung 765/2008 den geltenden Anforderungen genügt, die in den Harmonisierungsrechtsvorschriften der Gemeinschaft über ihre Anbringung festgelegt sind.
	RoHS	SCHURTER AG	EU Richtlinie RoHS 2011/65/EU
	China RoHS	SCHURTER AG	Das Gesetz SJ/T 11363-2006 (China RoHS) ist seit dem 1. März 2007 in Kraft. Ähnlich wie bei der EU-Richtlinie RoHS.
	REACH	SCHURTER AG	Am 1. Juni 2007 trat die Verordnung (EG) Nr. 1907/2006 zur Registrierung, Bewertung, Zulassung und Beschränkung chemischer Stoffe 1 (kurz: "REACH") in Kraft.

Dimension [mm]

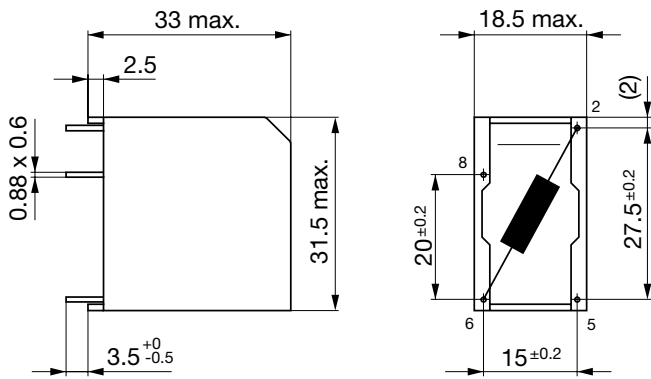
Gehäuse 01-1



Gehäuse 09-1

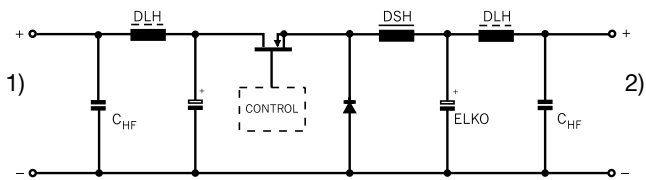


Gehäuse 19-1



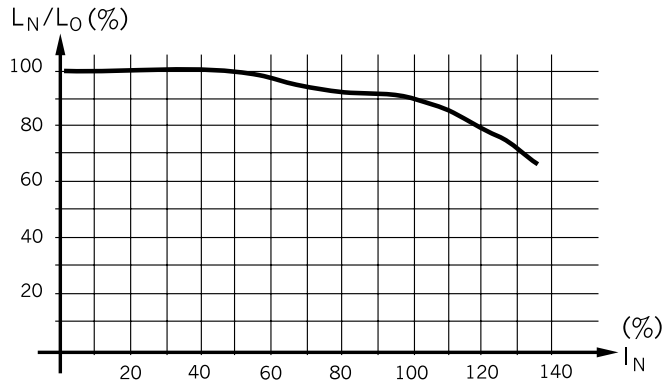
Schaltbilder

Drossel-Einsatz in DC-DC Konverter



- 1) DC-Input unregelt
- 2) DC-Output geregelt

Derating Kurven



Induktivitätsverlauf in Abhängigkeit des Magnetisierungsstromes

Alle Varianten

I_n [A]	L_n [mH]	R_{cu} [mΩ]	f_{RES} [MHz]	Gewicht [g]	Gehäuse	Verpackungseinheit [Stk.]	Bestellnummer
0.6	0.14	280	8	4 g	01-1	100	DSH-14-0001
1	0.05	100	12	4 g	01-1	100	DSH-14-0002
2	0.012	25	35	4 g	01-1	100	DSH-14-0003
0.45	2	1250	0.4	14 g	09-1	50	DSH-22-0001
0.63	1	750	1.8	14 g	09-1	50	DSH-22-0002
1	0.4	300	3	14 g	09-1	50	DSH-22-0003
1.4	0.2	160	4.8	14 g	09-1	50	DSH-22-0004
1.8	0.12	90	6.5	14 g	09-1	50	DSH-22-0005
3.15	0.04	33	14	14 g	09-1	50	DSH-22-0006
4.5	0.01	8	35	14 g	09-1	50	DSH-22-0008
4.5	0.02	20	-	14 g	09-1	50	DSH-22-0007
1.6	0.5	240	2.5	29 g	19-1	70	DSH-31-0001
2	0.3	140	3.5	29 g	19-1	70	DSH-31-0002
3.15	0.15	40	-	30 g	19-1	70	DSH-31-0003
4	0.1	40	6.5	30 g	19-1	70	DSH-31-0004
4.5	0.035	15	13	30 g	19-1	70	DSH-31-0005

■ Oft verkauft.

Sie können die Verfügbarkeit all unserer Produkte in Echtzeit prüfen: <https://www.schurter.com/de/Stock-Check/Produktverfuegbarkeit-SCHURTER>