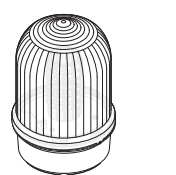
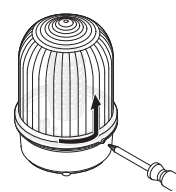
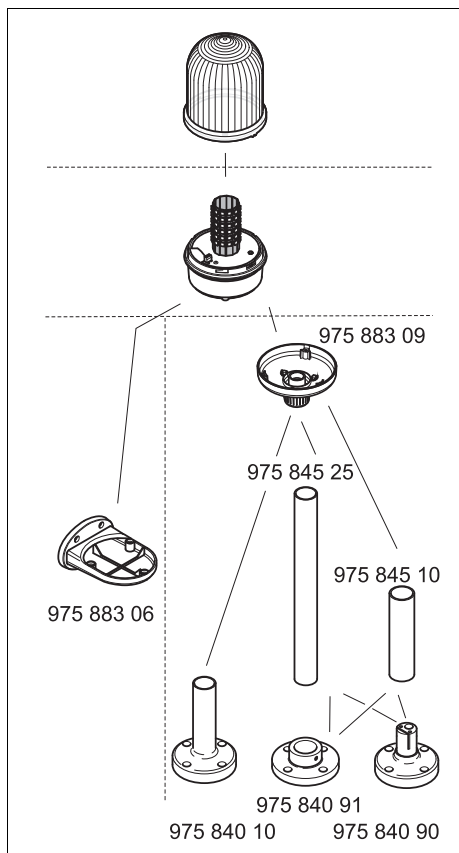


- D Anschluss **ausschließlich** durch ausgebildete Elektro-Fachkräfte.
 GB Electrical connection is to be made by trained electrical specialists **only**.
 F Le branchement doit **uniquement** être effectué par des professionnels.
 I Il collegamento deve essere eseguito **solo** da elettricisti specializzati.
 E La conexión **sólo** debe ser realizada por electricistas debidamente formados.
 PT A ligação deve ser feita **exclusivamente** por profissional elétrico especializado.
 NL De aansluiting mag **enkel** gebeuren door erkende vakmensen.
 CZ Připojení smí **provádět** pouze kvalifikovaný personál.
 PL Podłączenie **wyłącznie** przez specjalistów-elektryków.
 FI Liittäminen kuuluu **ainoastaan** koulutettujen sähköalan ammattilaisten tehtäviin.
 RUС Подключение проводится только специа-листом-электриком.
 TR Bağlantı **sadece** eğitimli elektrik teknisyenleri tarafından yapılmalıdır.
 CN 布线需由专业电工执行



280 x20 55	24 V~, 150 mA
280 x20 68	115–230 V~, 85–140 mA
280 x50 55	24 V~, < 150 mA
280 x50 60	115–230 V~, < 100 mA
280 x60 55	24 V~, < 500 mA
280 x60 60	115–230 V~, < 150 mA

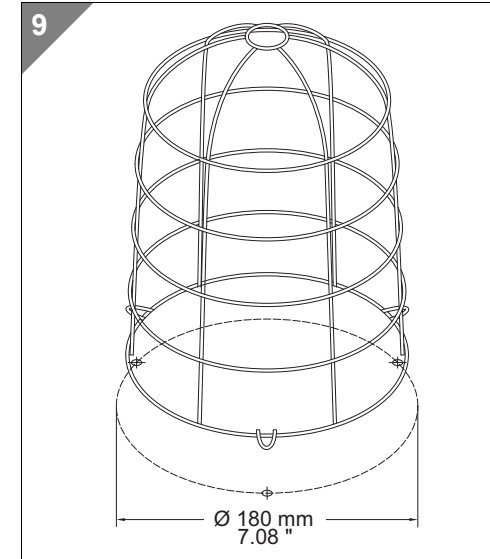
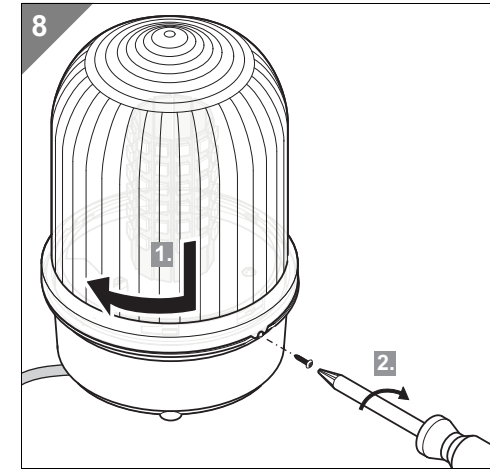
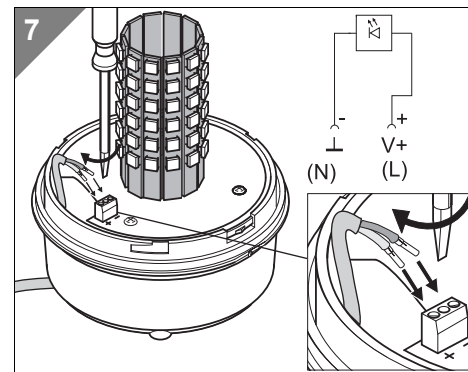
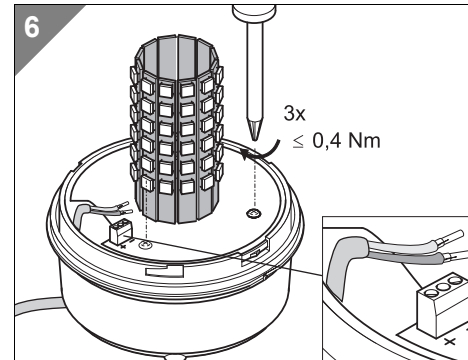
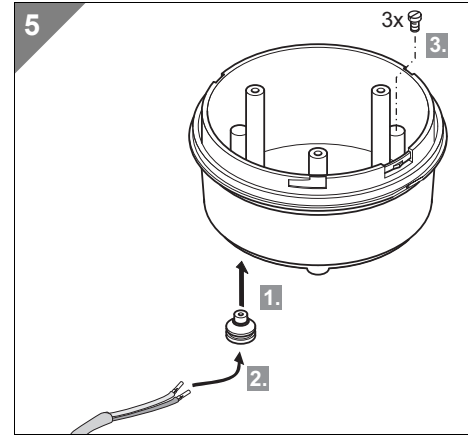
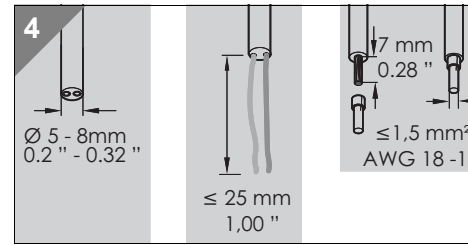
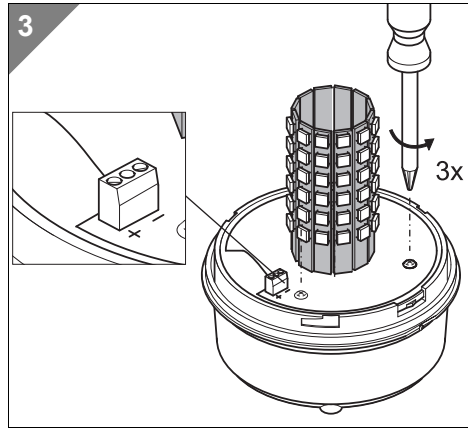
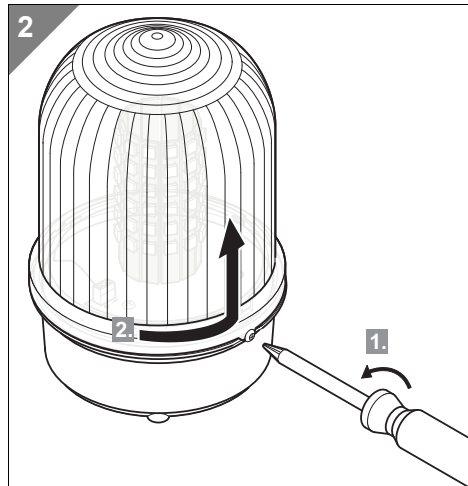
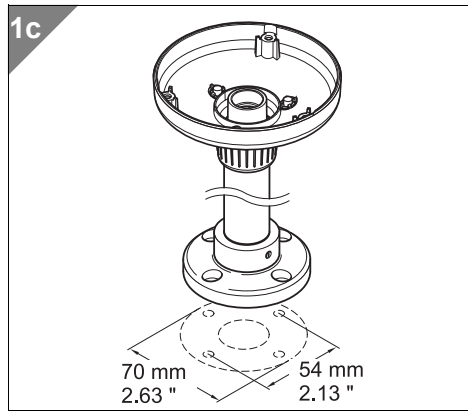
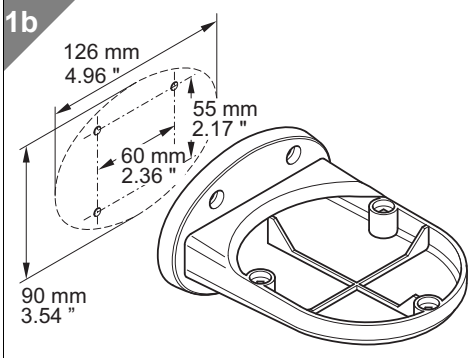
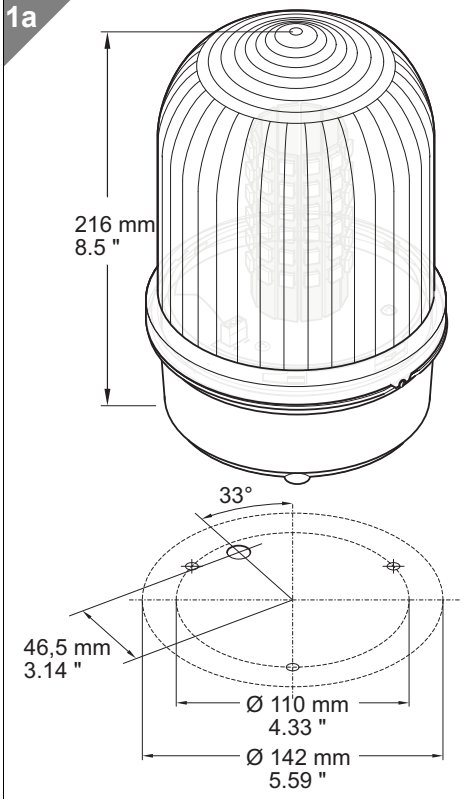


280 x60 55, 280 x60 60

- D Bei Epilepsie ungeeignet.
 GB Unsuitable for epilepsy sufferers.
 F Ne convient pas aux personnes souffrant d'épilepsie.
 I Inadatto per epilettici.
 E Inadecuado para epilépticos.
 PT Não aconselhave! a pessoas que sofrem de Epilepsia.
 NL Niet geschikt voor epileptici.
 CZ Nevhodné pro epileptiky.
 PL Nie stosować przy zchorzeniu padaczkci.
 FI Ei soveltu epileptikoille.
 RUС Не подходит для страдающих эпилепсией.
 TR Epilepsi hastalığı olanların kullanmaması önerilir.
 CN 不适用于癫痫病患者



1
 1a - 280
 1b - 975 883 06
 1c - 975 883 09



310.280.002.1014

© D

WERMA
 SIGNALTECHNIK