

965576-1

✓ AKTIV

Interne TE-Nummer 965576-1

TE-interne Beschreibung: ABDECKKAPPE 90GRD

RUNDE DIN-STECKERENDGEHÄUSE

[Auf TE.com ansehen>](#)



Steckverbinder > Steckverbinder für PKWs, LKWs, Busse und Off-Road Fahrzeuge > Zubehör > Kappen und Abdeckungen > RUNDE DIN-STECKERENDGEHÄUSE



Zubehör Typ: **Abdeckung – Kabelausgang**

Kabelausgangswinkel: **90° (rechtwinklig)**

Zugentlastung: **Mit**

Farbe: **Schwarz**

Material: **PA**

[Alle RUNDE DIN-STECKERENDGEHÄUSE \(16\)](#)

## Eigenschaften

### Produktmerkmale

Zubehör Typ	Abdeckung – Kabelausgang
Zugentlastung	Mit
Steckverbindersystem	Draht-an-Leiterplatte, Kabel-an-Gerät

### Konfigurationsmerkmale

Anzahl von Positionen	4, 7
-----------------------	------

### Sonstige Eigenschaften

Kabelausgangswinkel	90° (rechtwinklig)
Farbe	Schwarz
Material	PA

### Abmessungen

Kabelbündeldurchmesser	12 mm[.472 in]
------------------------	----------------

### Verwendungsbedingungen

Betriebstemperaturbereich	-40 – 120 °C[-40 – 248 °F]
---------------------------	----------------------------

### Industriestandards

UL-Brandschutzklasse	UL 94-HB
----------------------	----------

### Verpackungsmerkmale

Verpackungsmethode	Karton
--------------------	--------

### Weitere

Wartbar	Ja
---------	----

## Produkt-Compliance

Bitte besuchen Sie die [Produktseite auf TE.com](#) um Informationen über Produktkonformität zu erhalten.>

EU RoHS Richtlinie 2011/65/EU	Konform
EU ELV Richtlinie 2000/53/EG	Konform
China RoHS 2 Richtlinie MIIT Order No 32, 2016	Keine eingeschränkten Materialien oberhalb der Grenzwerte
EU REACH Verordnung (EG) No. 1907/2006	Aktuelle ECHA Kandidatenliste: JUL 2019 (201) Kandidatenliste deklariert bezüglich: JUL 2019 (201) Enthält keine SVHC
EU REACH Verordnung (EG) No. 1907/2006	Aktuelle ECHA Kandidatenliste: JUL 2019 (201) Kandidatenliste deklariert bezüglich: JUL 2019 (201)
Halogengehalt	Kein niedriger Halogengehalt – enthält Br oder Cl > 900 ppm.
Lötfähigkeit	Für Lötfähigkeit nicht zutreffend

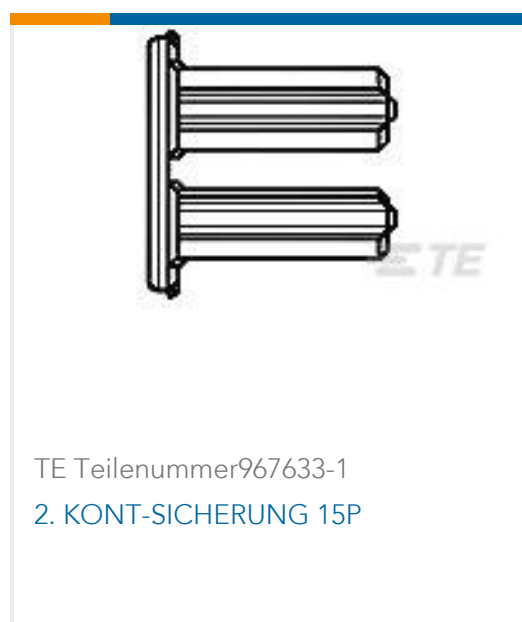
#### Produktkonformitäts-Disclaimer

Diese Informationen beruhen auf angemessenen Erkundigungen bei unseren Lieferanten und entsprechen unserem derzeitigen Wissensstand auf Grundlage der Angaben der Lieferanten. Diese Informationen können Änderungen erfahren. Die von TE als EU RoHS-konform ermittelten Teile weisen einen maximalen Gewichtsanteil von 0,1 % Blei, Chrom VI, Quecksilber, PBB, PBDE, DBP, BBP, DEHP und DIBP sowie 0,01 % Kadmium im homogenen Werkstoff auf oder sind gemäß der Anhänge zur Richtlinie 2011/65/EU (RoHS2) von diesen Grenzwerten ausgenommen. Elektrische und elektronische Endprodukte erhalten gemäß der Richtlinie 2011/65/EU eine CE-Kennzeichnung. Die Komponenten sind möglicherweise nicht CE-gekennzeichnet. Zusätzliche weisen die von TE als EU ELV-konform ermittelten Teile einen maximalen Gewichtsanteil von 0,1 % Blei, Chrom VI und Quecksilber sowie 0,01 % Kadmium im homogenen Werkstoff auf oder sind gemäß der Anhänge zur Richtlinie 2000/53/EG (ELV) von diesen Grenzwerten ausgenommen. Bezüglich der REACH Bestimmungen beruht die TE-Information über SVHC in den Artikeln für diese Teilenummer noch auf den „Leitlinien zu den Anforderungen für Stoffe in Erzeugnissen“ (Version: 2, April 2011) der European Chemicals Agency (ECHA), wobei der Grenzwert von 0,1% (nach Gewicht) auf das Fertigprodukt bezogen ist. TE ist sich des EuGH-Urteils vom 10. September 2015, auch bekannt als O5A (Once An Article Always An Article), bewusst, welches besagt, dass im Falle von 'komplexen Erzeugnissen', der Schwellenwert für eine SVHC sowohl auf das Produkt als Ganzes und gleichzeitig auf jeden der Artikel, aus denen sich das Produkt zusammensetzt, angewendet wird. TE hat diesen Entscheid auf der Grundlage der neuen ECHA ' Leitlinien zu den Anforderungen für Stoffe in Erzeugnissen' (Juni 2017, Version 4,0) ausgewertet und wird seine Deklarationen entsprechend aktualisieren.

## Kompatible Teile



## Kunden kauften auch diese Produkte



## Dokumente

### Produktzeichnungen

#### ABDECKKAPPE 90GRD

Englisch

### CAD-Dateien

Kundenmodell

[ENG\\_CVM\\_965576-1\\_C.2d\\_dxf.zip](#)

Englisch

Kundenmodell

[ENG\\_CVM\\_965576-1\\_C.3d\\_igs.zip](#)

Englisch

Kundenmodell

[ENG\\_CVM\\_965576-1\\_C.3d\\_stp.zip](#)

Englisch

### 3D PDF

Englisch

Indem Sie die CAD-Datei herunterladen stimmen Sie den [allgemeinen Verkaufsbedingungen](#) zu.

### Datenblätter/ Katalogseiten

[HDSCS Catalog](#)

Englisch

[CONNECTOR SELECTOR](#)



Englisch

---

**Produktspezifikationen**

**Produktspezifikation**

Deutsch

**Produktspezifikation**

Deutsch