

Sensor-/Aktor-Kabel - SAC-4P- 1,5-PUR/M12FR P - 1442719

Bitte beachten Sie, dass die hier angegebenen Daten dem Online-Katalog entnommen sind. Die vollständigen Informationen und Daten entnehmen Sie bitte der Anwenderdokumentation. Es gelten die Allgemeinen Nutzungsbedingungen für Internet-Downloads.
(<http://phoenixcontact.de/download>)




Sensor-/Aktor-Kabel, 4-polig, PUR halogenfrei, schwarzgrau RAL 7021, freies Leitungsende, auf Buchse gewinkelt M12, A-kodiert, Kabellänge: 1,5 m, mit Kunststoffrändel

Ihre Vorteile

- ✓ Einfach und sicher: 100 % elektrisch geprüfte steckbare Komponenten
- ✓ Unser Standard: die robuste halogenfreie PUR-Leitung
- ✓ Gewicht sparen – unsere Steckverbinder mit leichter Kunststoffrändel

RoHS

Kaufmännische Daten

Verpackungseinheit	1 STK
GTIN	 4 046356 535472
GTIN	4046356535472
Gewicht pro Stück (exklusive Verpackung)	46,000 g
Gewicht pro Stück (inklusive Verpackung)	47,130 g
Zolltarifnummer	85444290
Herkunftsland	Polen
Verkaufsschlüssel	C1 - Sensor-Aktor-Kabel

Technische Daten

Maße

Kabellänge	1,5 m
Abmantellänge des freien Leitungsendes	50 mm

Umgebungsbedingungen

Umgebungstemperatur (Betrieb)	-25 °C ... 90 °C (Stecker/Buchse)
Schutzart	IP65
	IP67
	IP68

Sensor-/Aktor-Kabel - SAC-4P- 1,5-PUR/M12FR P - 1442719

Technische Daten

Allgemein

Bemessungsstrom bei 40 °C	4 A
Bemessungsspannung	250 V AC
	250 V DC
Polzahl	4
Isolationswiderstand	≥ 10 MΩ
Kodierung	A - Standard
Normen/Bestimmungen	M12-Steckverbinder IEC 61076-2-101
Statusanzeige	Nein
Schutzschaltung/-Bauteil	unbeschaltet
Überspannungskategorie	II
Verschmutzungsgrad	3
Steckzyklen	≥ 100
Anzugsdrehmoment	0,4 Nm (M12-Steckverbinder)

Material

Brennbarkeitsklasse nach UL 94	HB
Material Kontakt	CuSn
Material Kontaktoberfläche	Ni/Au
Material Kontaktträger	TPU GF
Material Griffkörper	TPU, schwer entflammbar, selbstverlöschend
Material Rändel	Polyamid
Material Dichtung	NBR

Normen und Bestimmungen

Normen/Bestimmungen	M12-Steckverbinder IEC 61076-2-101
Brennbarkeitsklasse nach UL 94	HB

Leitung

Kabeltyp	PUR halogenfrei schwarz
Kabeltyp (Kurzzeichen)	PUR
Kabelkurzzeichen	Li9Y11Y-HF
UL AWM Style	20549 / 10493 (80 °C / 300 V)
Leiterquerschnitt	4x 0,34 mm ²
AWG Signalleitung	22
Leiteraufbau Signalleitung	42x 0,10 mm
Aderdurchmesser inkl. Isolierung	1,27 mm ±0,02 mm
Wandstärke Isolierung	≥ 0,21 mm
Aderfarben	braun, weiß, blau, schwarz
Gesamtverseilung	4 Adern längsverseilt
Außenmantel, Farbe	schwarzgrau RAL 7021
Wandstärke Außenmantel	ca. 0,5 mm
Kabelaußendurchmesser D	4,2 mm ±0,15 mm

Sensor-/Aktor-Kabel - SAC-4P- 1,5-PUR/M12FR P - 1442719

Technische Daten

Leitung

Mindestbiegeradius, fest verlegt	5 x D
Mindestbiegeradius, flexibel verlegt	10 x D
Anzahl der Biegezyklen	10000000
Mindestbiegeradius, Schleppketteneinsatz	10 x D
Verfahrweg	10 m
Verfahrgeschwindigkeit	3 m/s
Beschleunigung	10 m/s ²
Kabelgewicht	30 kg/km
Außenmantel, Material	PUR
Material Aderisolation	PP
Material Leiter	blanke Cu-Litze
Isolationswiderstand	≥ 1 GΩ*km
Leiterwiderstand	≤ 58 Ω/km
Nennspannung Leitung	≤ 300 V
Prüfspannung Leitung	≥ 3000 V
Besondere Eigenschaften	schleppkettentauglich
	silikonfrei
	Frei von lackbenetzungsstörenden Substanzen
	flexibel
Flammwidrigkeit	nach UL 758/1581 FT2
	DIN EN 60332-2-2 (20 s)
Halogenfreiheit	nach DIN VDE 0472 Teil 815
	nach DIN EN 50267-2-1
Ölbeständigkeit	nach DIN EN 60811-2-1
Sonstige Beständigkeit	gut beständig gegen Säuren, Laugen und Lösemittel
	hydrolyse- und mikrobienbeständig
	bedingt UV beständig nach DIN EN ISO 4892-2-A
	adhäsionsarm
	abriebfest
Umgebungstemperatur (Betrieb)	-40 °C ... 80 °C (Kabel, feste Verlegung)
	-25 °C ... 80 °C (Kabel, bewegliche Verlegung)

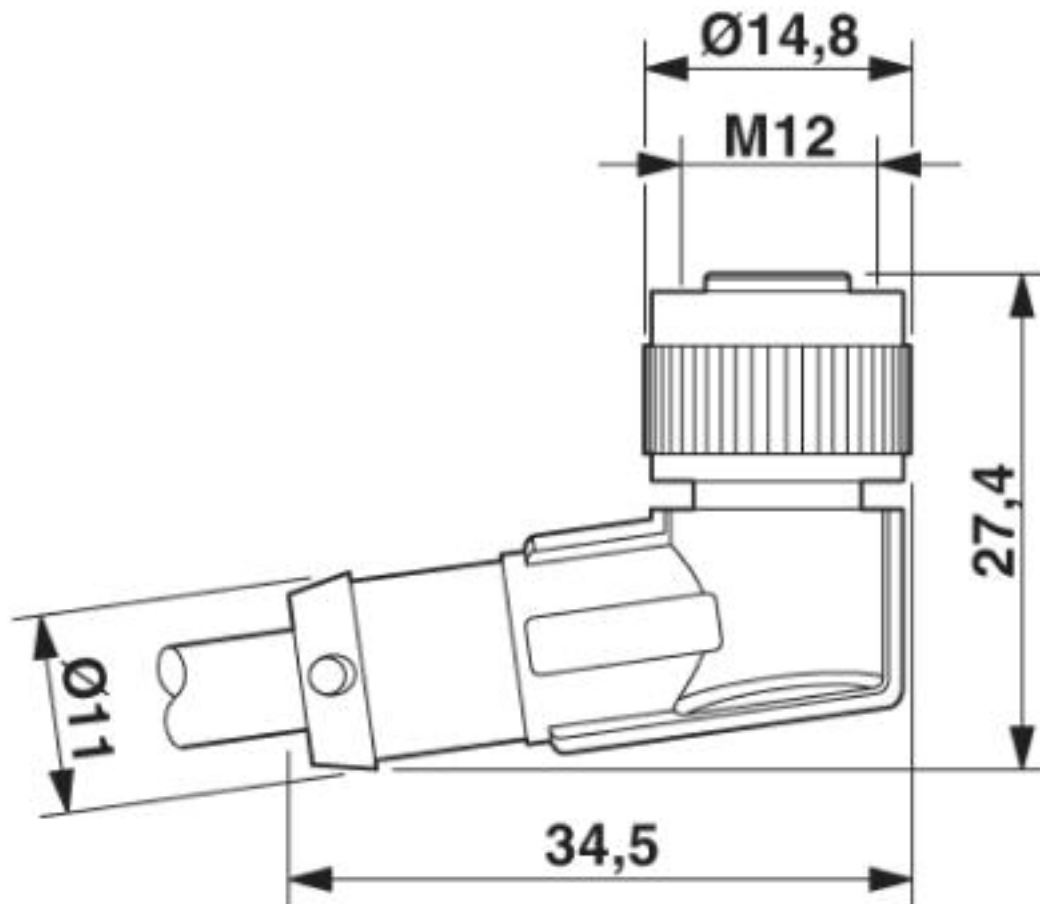
Environmental Product Compliance

China RoHS	Zeitraum für bestimmungsgemäße Verwendung: unbegrenzt = EFUP-e
	Keine Gefahrstoffe über den Grenzwerten

Zeichnungen

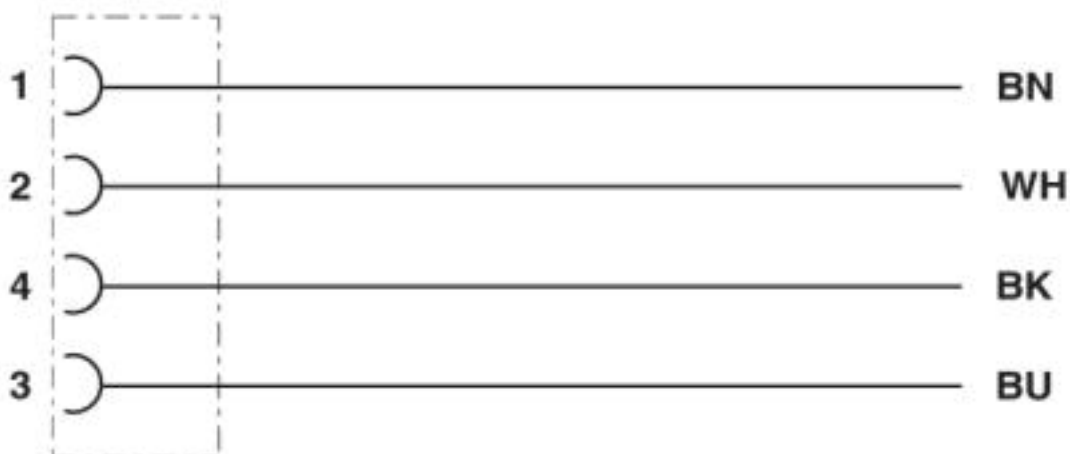
Sensor-/Aktor-Kabel - SAC-4P- 1,5-PUR/M12FR P - 1442719

Maßzeichnung



Buchse M12 x 1, gewinkelt

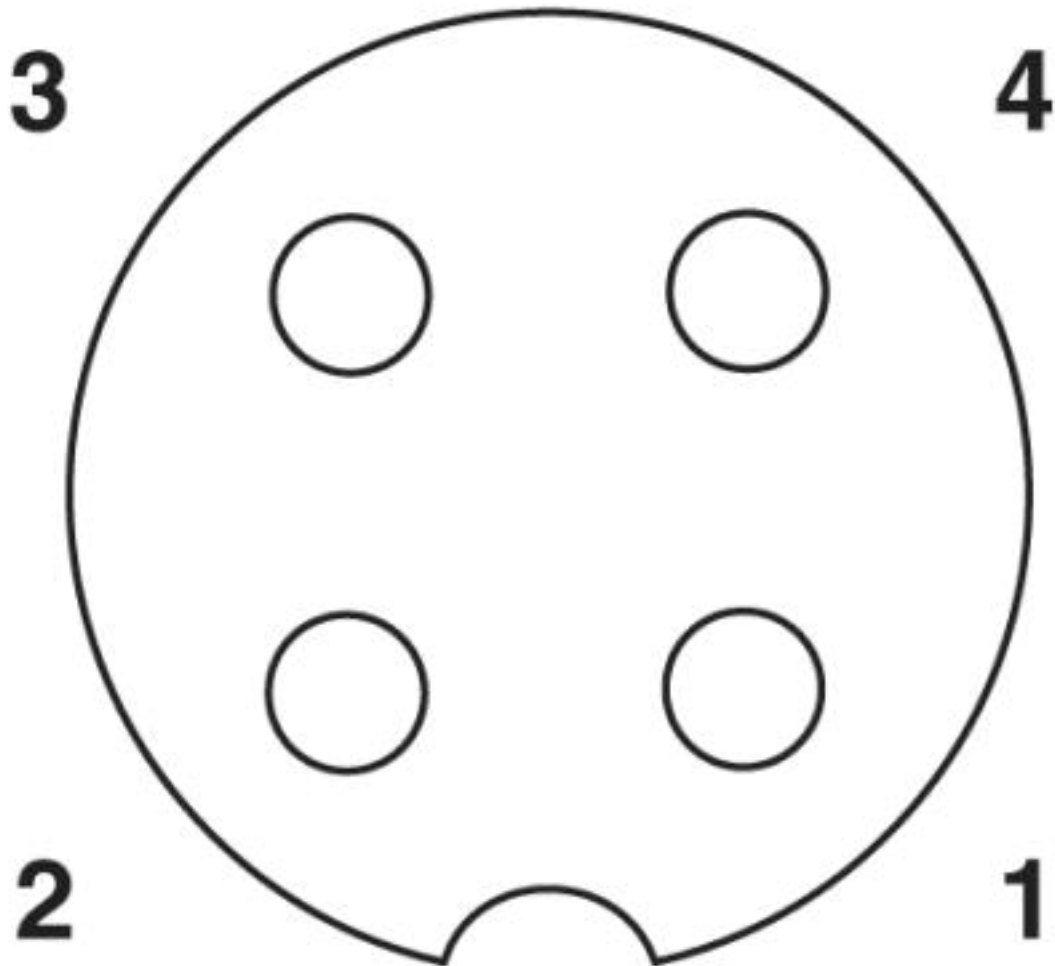
Schaltplan



Kontaktbelegung der M12-Buchse

Sensor-/Aktor-Kabel - SAC-4P- 1,5-PUR/M12FR P - 1442719

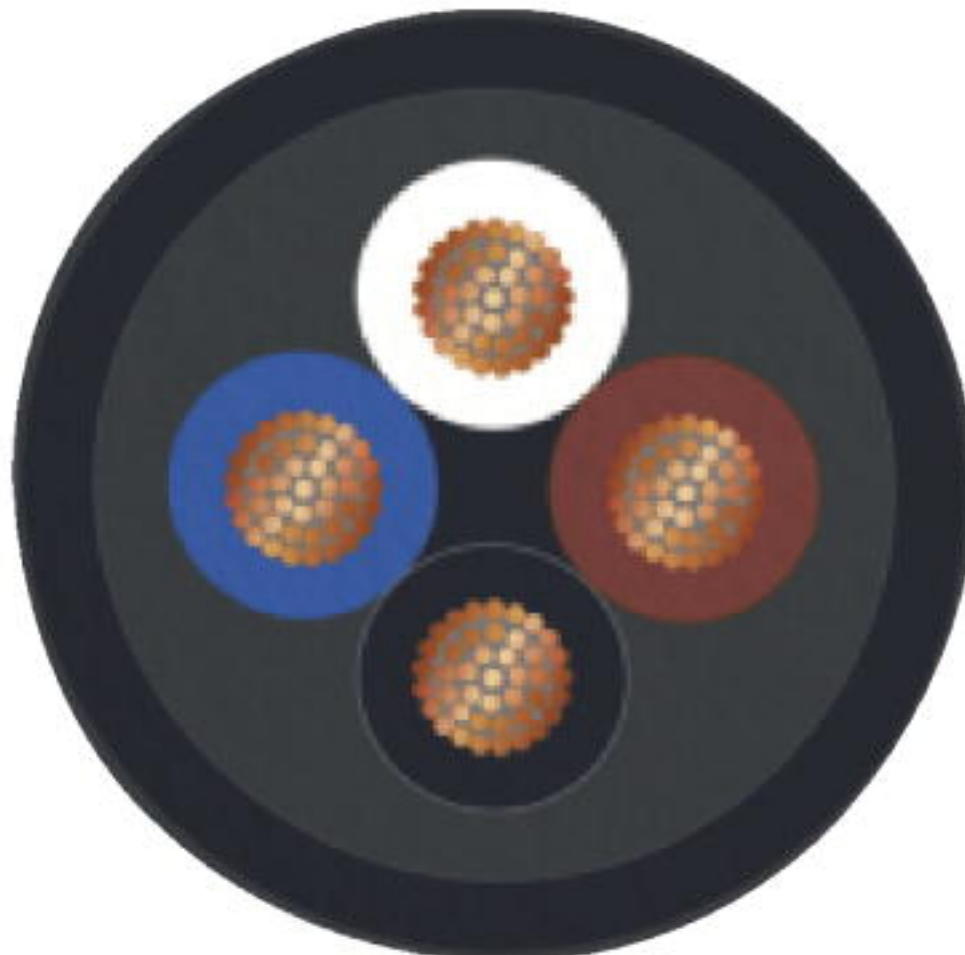
Schemazeichnung



Polbild Buchse M12, 4-polig, A-kodiert, Ansicht Buchsenseite

Sensor-/Aktor-Kabel - SAC-4P- 1,5-PUR/M12FR P - 1442719

Kabelquerschnitt



PUR halogenfrei schwarz [PUR]

Klassifikationen

eCl@ss

eCl@ss 4.0	27060300
eCl@ss 4.1	27060300
eCl@ss 5.0	27061800
eCl@ss 5.1	27061800
eCl@ss 6.0	27279200
eCl@ss 7.0	27279218
eCl@ss 8.0	27279218
eCl@ss 9.0	27060311

Sensor-/Aktor-Kabel - SAC-4P- 1,5-PUR/M12FR P - 1442719

Klassifikationen

ETIM

ETIM 2.0	EC000830
ETIM 3.0	EC001855
ETIM 4.0	EC001855
ETIM 5.0	EC001855
ETIM 6.0	EC001855
ETIM 7.0	EC001855

UNSPSC

UNSPSC 6.01	31251501
UNSPSC 7.0901	31251501
UNSPSC 11	31251501
UNSPSC 12.01	31251501
UNSPSC 13.2	31251501
UNSPSC 19.0	31251501
UNSPSC 20.0	31251501
UNSPSC 21.0	31251501

Approbationen

Approbationen

Approbationen

EAC

Ex Approbationen

Approbationsdetails

EAC		RU C- DE.BL08.B.00286
-----	--	--------------------------

Zubehör

Zubehör

Abisolierwerkzeug

Sensor-/Aktor-Kabel - SAC-4P- 1,5-PUR/M12FR P - 1442719

Zubehör

Abisolierwerkzeug - WIREFOX SAC-1 - 1212757



Abisolierzange, für halogenfreie Sensor-/Aktor-Leitungen (SAC-Leitungen), mit PUR und PVC Isolierung, von Ø 3,2 bis 4,4 mm, Abisolierlänge beliebig

Abisolierwerkzeug - WIREFOX SAC - 1212623



Abisolierzange, für halogenfreie Sensor-/Aktor-Leitungen (SAC-Leitungen), mit PUR und PVC Isolierung, von Ø 4,4 bis 7 mm, Abisolierlänge beliebig

Abisolierwerkzeug - WIREFOX 10 - 1212150



Abisolierwerkzeug, für Leitungen und Leiter von 0,02 - 10 mm², selbstjustierend, Abisolierlänge bis 18 mm, Schneidvermögen bis 10 mm² flexibel /1,5 mm² starr, Abisoliermesser austauschbar

Bezeichnungsstift

Bezeichnungsstift - B-STIFT - 1051993



Bezeichnungsstift, zur manuellen Beschriftung der unbedruckten Zackbandstreifen, Beschriftung wisch- und wasserfest, Strichstärke 0,5 mm

Drehmomentwerkzeug

Drehmoment-Schraubendreher - TSD 04 SAC - 1208429



Drehmomentschraubendreher, mit voreingestelltem Drehmoment von 0,4 Nm und 4 mm Sechskantantrieb für M12-Steckverbinder

Sensor-/Aktor-Kabel - SAC-4P- 1,5-PUR/M12FR P - 1442719

Zubehör

Drehmoment-Schraubendreher - TSD-M 1,2NM - 1212224



Drehmomentschrauber, Genauigkeit nach EN ISO 6789, einstellbar von 0,3 - 1,2 Nm

Leitermarker unbeschriftet

Einsteckschild - PABA WH/23 - 1013779



Einsteckschild, Streifen, weiß, unbeschriftet, beschriftbar mit: CMS-P1-PLOTTER, Montageart: auffädeln, Kabeldurchmesserbereich: 1,5 ... 35 mm, Schriftfeldgröße: 23 x 4 mm, Anzahl der Einzelschilder: 20

Einsteckschild - PABA YE/23 - 1013782



Einsteckschild, Streifen, gelb, unbeschriftet, beschriftbar mit: CMS-P1-PLOTTER, Montageart: auffädeln, Kabeldurchmesserbereich: 1,5 ... 35 mm, Schriftfeldgröße: 23 x 4 mm, Anzahl der Einzelschilder: 20

Schneidwerkzeug

Seitenschneider - CUTFOX-S VDE - 1212207



Seitenschneider für harte (Pianodraht) und weiche Drähte, VDE 1000 V AC/ 1500 V DC geprüft

Schraubwerkzeug

Adaptoreinsatz - TSD-M SAC-BIT ADAPTER - 1212600



Adapter-Bit, für TSD-M...Drehmomentwerkzeuge, E6,3-1/4" Antrieb, mit 4 mm Sechskant zur Aufnahme von SAC-Bits

Sensor-/Aktor-Kabel - SAC-4P- 1,5-PUR/M12FR P - 1442719

Zubehör

Werkzeug - SAC BIT M12-D15 - 1208432



Steckaufsatz zur Montage von Sensor-/Aktor-Kabeln mit M12-Steckverbinder und von konfektionierbaren M12-Steckverbindern, mit Rändeldurchmesser 15 mm, für 4 mm Sechskantantrieb

Schutzschlauch

Schutzschlauch - WP-PA HF 13,0 BK - 3240681



Schutzschlauch aus Polyamid, Brennbarkeitsklasse V0, UV-beständig

Schutzschlauch - WP-PA HF-HB 13,0 BK - 3240839



Schutzschlauch aus Polyamid, Brennbarkeitsklasse HB, UV-beständig

Sicherheitsverriegelung

Sicherungsclip - SAC-M12-EXCLIP-F - 1558991



Sicherungsclip für die Buchsenseite von Sensor-/Aktor-Kabeln mit M12-Steckverbinder und von konfektionierbaren M12-Steckverbindern, für Rändel mit Durchmesser: 15 mm oder für Sechskant mit Schlüsselweite 14 mm, verhindert das Trennen von Steckverbindungen ohne Werkzeug

Verschlusschraube

Verschlusschraube - PROT-M12 MS-PA-CHAIN - 1430899



Verschlusskappe M12 mit Befestigungsband für Sensor-Leitungen, für nicht belegte M12-Buchsen

Sensor-/Aktor-Kabel - SAC-4P- 1,5-PUR/M12FR P - 1442719

Zubehör

Schutzschlauchadapter - WP-CTA POM 13,0 BK - 1422884



Schutzschlauchadapter, für Wellschläuche mit Nenngröße 13 (10 x 13), parallel gewellt