

## Sensor-/Aktor-Kabel - SAC-8P-M12MS/5,0-28X/M12FSSHOD - 1407286

Bitte beachten Sie, dass die hier angegebenen Daten dem Online-Katalog entnommen sind. Die vollständigen Informationen und Daten entnehmen Sie bitte der Anwenderdokumentation. Es gelten die Allgemeinen Nutzungsbedingungen für Internet-Downloads.  
(<http://phoenixcontact.de/download>)




Sensor-/Aktor-Kabel, 8-polig, PE-X/PE-X halogenfrei, schwarzgrau RAL 7021, geschirmt, Stecker gerade M12, A-kodiert, auf Buchse gerade M12, A-kodiert, Kabellänge: 5 m, für Außenanwendungen, mit Edelstahlrändel

### Ihre Vorteile

- ✓ Einfach und sicher: 100 % elektrisch geprüfte steckbare Komponenten
- ✓ Korrosionsschutz aller exponierten Metallteile durch Verwendung von Edelstahl 1.4404
- ✓ Überaus robust: beständig gegen Öl, UV und Ozon, widersteht Temperaturen von -40 °C bis +105 °C
- ✓ Signale zuverlässig übertragen – 360°-Schirmung in elektromagnetisch belasteter Umgebung

### Kaufmännische Daten

Verpackungseinheit	1 STK
GTIN	 4 046356 774048
GTIN	4046356774048
Gewicht pro Stück (exklusive Verpackung)	433,000 g
Gewicht pro Stück (inklusive Verpackung)	433,000 g
Zolltarifnummer	85444290
Herkunftsland	Polen
Verkaufsschlüssel	C1 - Sensor-Aktor-Kabel

### Technische Daten

#### Maße

Kabellänge	5 m
------------	-----

#### Umgebungsbedingungen

Umgebungstemperatur (Betrieb)	-40 °C ... 105 °C (Stecker/Buchse)
	-40 °C ... 85 °C (bei raschen Temperaturwechseln (nach IEC 60512-11-4))
Schutzart	IP65
	IP67

# Sensor-/Aktor-Kabel - SAC-8P-M12MS/5,0-28X/M12FSSHOD - 1407286

## Technische Daten

### Umgebungsbedingungen

	IP68
	IP69K

### Allgemein

Bemessungsstrom bei 40 °C	2 A
Bemessungsspannung	30 V AC
	30 V DC
Polzahl	8
Isolationswiderstand	≥ 100 MΩ
Kodierung	A - Standard
Normen/Bestimmungen	M12-Steckverbinder IEC 61076-2-101
Statusanzeige	Nein
Schutzschaltung/-Bauteil	unbeschaltet
Verschmutzungsgrad	3
Steckzyklen	≥ 100
Anzugsdrehmoment	0,4 Nm (M12-Steckverbinder)

### Material

Brennbarkeitsklasse nach UL 94	V0
Material Kontakt	CuSn
Material Kontaktoberfläche	Ni/Au
Material Kontaktträger	PP
Material Griffkörper	PP
Material Rändel	Edelstahl
Material Dichtung	FPM

### Normen und Bestimmungen

Normen/Bestimmungen	M12-Steckverbinder IEC 61076-2-101
Brennbarkeitsklasse nach UL 94	V0

### Leitung

Kabeltyp	PE-X schwarz
Kabeltyp (Kurzzeichen)	28X
Kabelkurzzeichen	Li2X2X-C-V1-2X
Leiterquerschnitt	8x 0,25 mm <sup>2</sup>
AWG Signalleitung	24
Leiteraufbau Signalleitung	32x 0,10 mm
Aderdurchmesser inkl. Isolierung	1,17 mm ±0,02 mm
Wandstärke Isolierung	ca. 0,25 mm (Aderisolierung)
Aderfarben	weiß, braun, grün, gelb, grau, rosa, blau, rot
Gesamtverseilung	8 Adern um Füller zur Seele
Schlaglänge Gesamtverseilung	67 mm
Schirmung	Geflecht aus Kupferdrähten

# Sensor-/Aktor-Kabel - SAC-8P-M12MS/5,0-28X/M12FSSHOD - 1407286

## Technische Daten

### Leitung

Optische Schirmbedeckung	85 %
Außenmantel, Farbe	schwarzgrau RAL 7021
Wandstärke Innenmantel	ca. 0,5 mm
Wandstärke Außenmantel	ca. 0,7 mm
Kabelaußendurchmesser D	7,25 mm ±0,3 mm
Mindestbiegeradius, fest verlegt	5 x D
Mindestbiegeradius, flexibel verlegt	10 x D
Anzahl der Biegezyklen	1000000
Mindestbiegeradius, Schleppketteneinsatz	10 x D
Verfahrweg	10 m
Verfahrgeschwindigkeit	3 m/s
Beschleunigung	10 m/s <sup>2</sup>
Kabelgewicht	81 kg/km
Außenmantel, Material	PE-X
Material Innenmantel	PE-X
Material Füller	PP-Garn
Material Aderisolation	PE-X
Material Leiter	blanke Cu-Litze
Isolationswiderstand	≥ 100 MΩ*km (bei 20 °C)
Leiterwiderstand	≤ 78 Ω/km (bei 20 °C)
Betriebskapazität	ca. 80 pF (Ader-Ader)
	ca. 125 pF (Ader-Schirm)
Nennspannung Leitung	≤ 300 V AC
Prüfspannung Leitung	≥ 3000 V AC (Spark Test)
Prüfspannung Ader/Schirm	≥ 1000 V AC (für 10 s)
Besondere Eigenschaften	Induktivität ca. 0,48 mH/km
	strahlenvernetzt
Flammwidrigkeit	nach DIN EN 60332-1-2
	nach DIN EN 50266-2-5
Halogenfreiheit	nach DIN VDE 0472 Teil 815
	nach DIN EN 50267-2-1
Ölbeständigkeit	nach DIN EN 60811-2-1, 168 h bei 100 °C
	nach DIN EN 50306
Sonstige Beständigkeit	beständig gegen Kraftstoffe nach IEC 60811, 168 h bei 70 °C
	UV beständig nach DIN VDE 0276-605
Umgebungstemperatur (Betrieb)	-40 °C ... 105 °C (Kabel, feste Verlegung)
	-15 °C ... 105 °C (Kabel, bewegliche Verlegung)
	20 °C ±5 °C (Kabel, Schleppketteneinsatz)

### Environmental Product Compliance

	Lead 7439-92-1
--	----------------

# Sensor-/Aktor-Kabel - SAC-8P-M12MS/5,0-28X/M12FSSHOD - 1407286

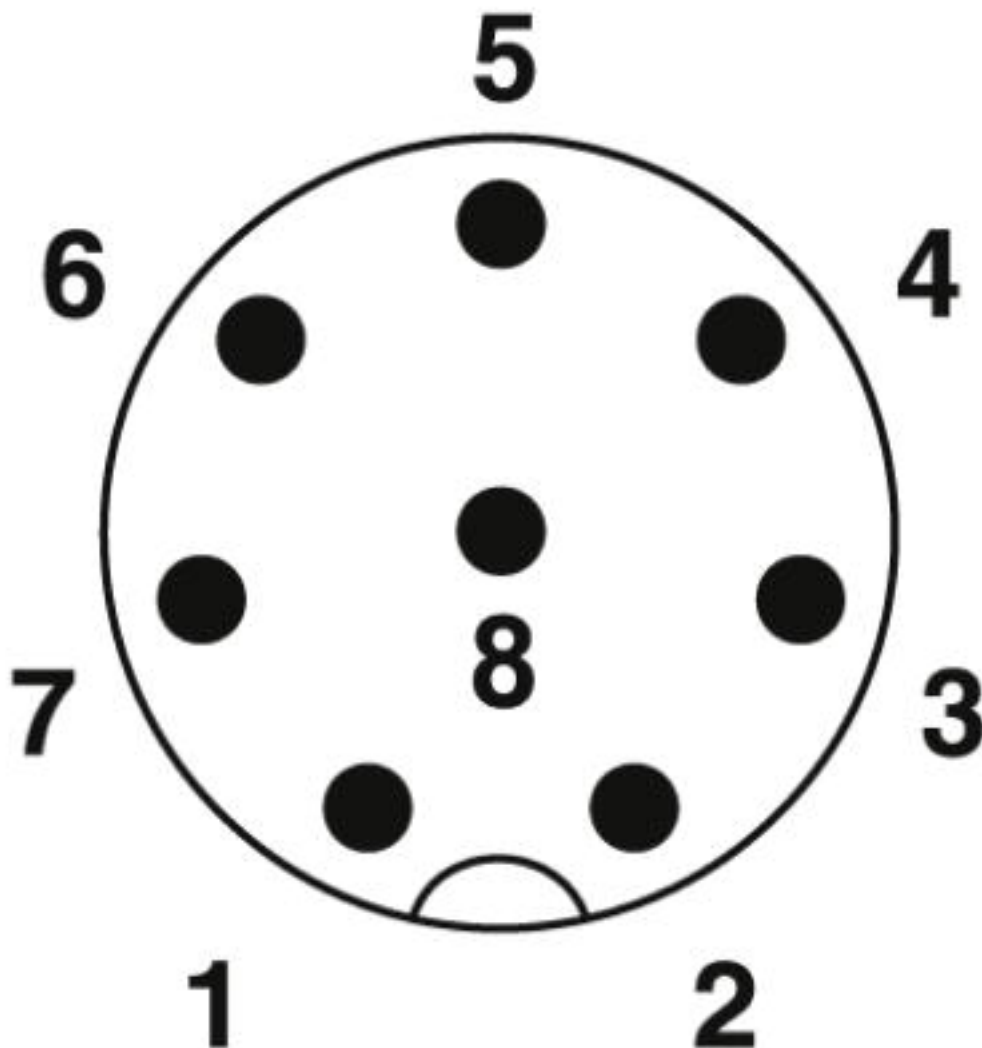
## Technische Daten

### Environmental Product Compliance

China RoHS	Zeitraum für bestimmungsgemäße Verwendung (EFUP): 50 Jahre
	Informationen über gefährliche Substanzen finden Sie in der Herstellererklärung unter dem Reiter "Downloads"

## Zeichnungen

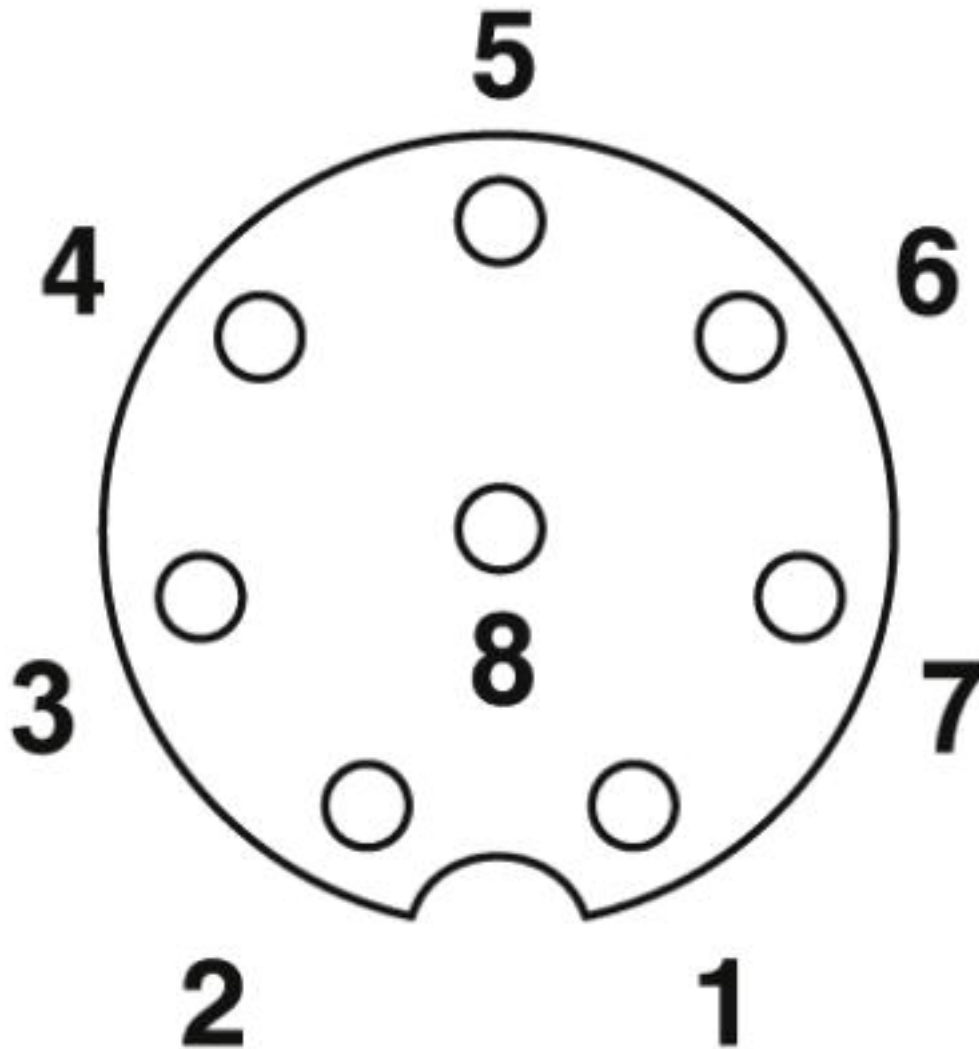
Schemazeichnung



Polbild M12-Stecker, 8-polig, A-kodiert, Ansicht Stiftseite

# Sensor-/Aktor-Kabel - SAC-8P-M12MS/5,0-28X/M12FSSHOD - 1407286

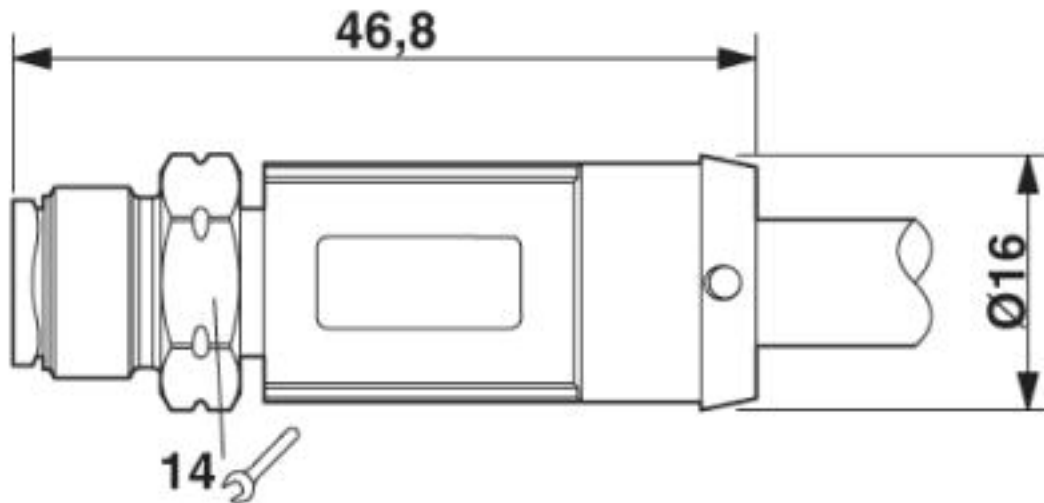
Schemazeichnung



Polbild Buchse M12, 8-polig, A-kodiert, Ansicht Buchsenseite

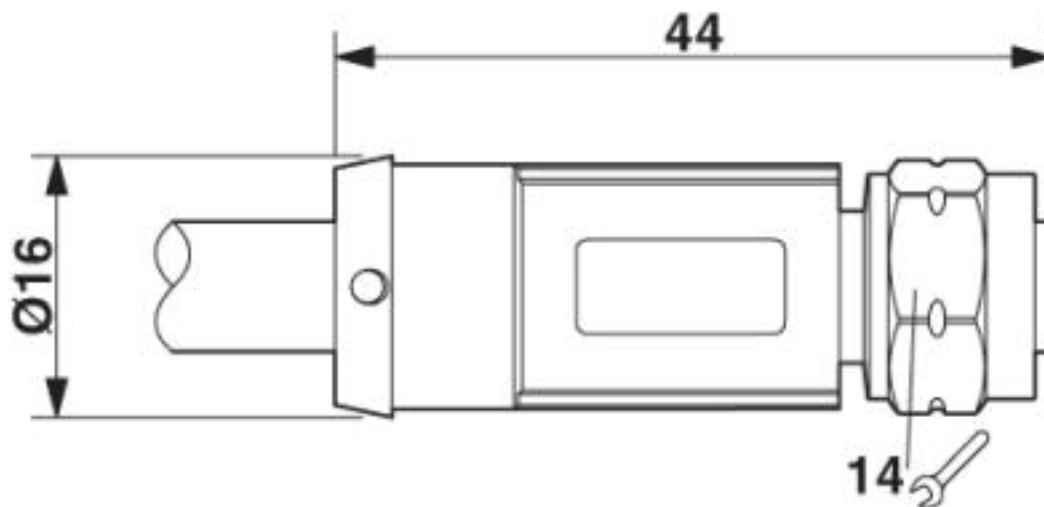
# Sensor-/Aktor-Kabel - SAC-8P-M12MS/5,0-28X/M12FSSHOD - 1407286

Maßzeichnung



Stecker M12 x 1, gerade, geschirmt

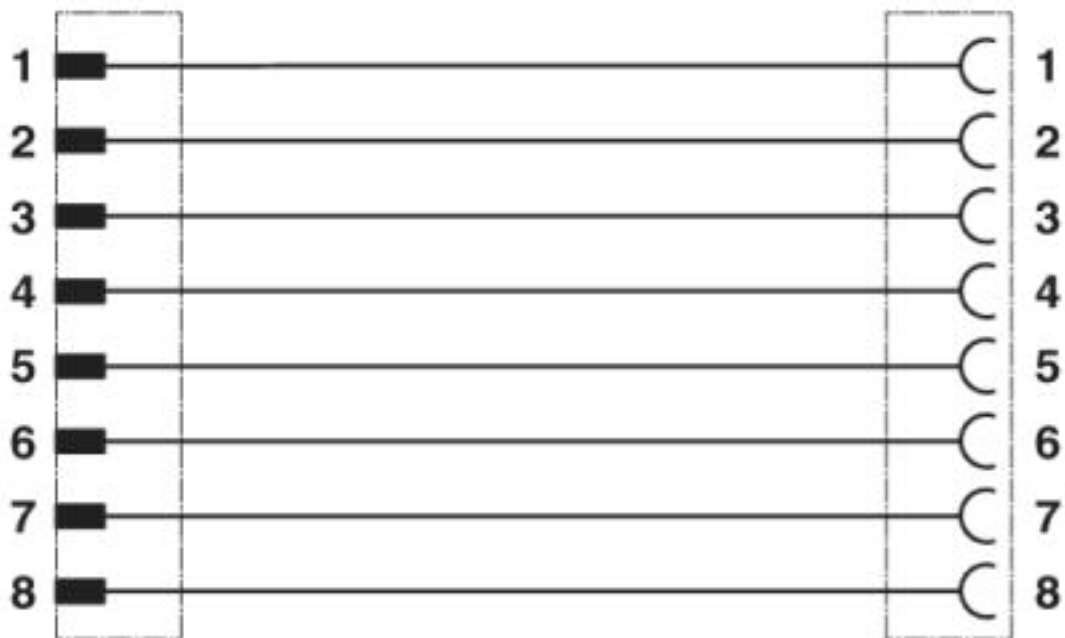
Maßzeichnung



Buchse M12 x 1, gerade

# Sensor-/Aktor-Kabel - SAC-8P-M12MS/5,0-28X/M12FSSHOD - 1407286

Schaltplan



Kontaktbelegung des M12-Steckers und der M12-Buchse

# Sensor-/Aktor-Kabel - SAC-8P-M12MS/5,0-28X/M12FSSHOD - 1407286

Kabelquerschnitt



PE-X schwarz [28X]

## Klassifikationen

eCl@ss

eCl@ss 4.0	27060300
eCl@ss 4.1	27060300
eCl@ss 5.0	27061800
eCl@ss 5.1	27061800
eCl@ss 6.0	27279200
eCl@ss 7.0	27279218
eCl@ss 8.0	27279218
eCl@ss 9.0	27060311



# Sensor-/Aktor-Kabel - SAC-8P-M12MS/5,0-28X/M12FSSHOD - 1407286

## Klassifikationen

### ETIM

ETIM 3.0	EC001855
ETIM 4.0	EC001855
ETIM 5.0	EC001855
ETIM 6.0	EC001855
ETIM 7.0	EC001855

### UNSPSC

UNSPSC 6.01	31251501
UNSPSC 7.0901	31251501
UNSPSC 11	31251501
UNSPSC 12.01	31251501
UNSPSC 13.2	31251501
UNSPSC 19.0	31251501
UNSPSC 20.0	31251501
UNSPSC 21.0	31251501

## Approbationen

### Approbationen

Approbationen

DNV GL / EAC

Ex Approbationen

### Approbationsdetails

DNV GL		<a href="https://approvalfinder.dnvgl.com/">https://approvalfinder.dnvgl.com/</a>	TAE00002K4
--------	--	---	------------

EAC		RU C- DE.BL08.B.00286
-----	--	--------------------------

## Zubehör

Zubehör

Drehmomentwerkzeug

# Sensor-/Aktor-Kabel - SAC-8P-M12MS/5,0-28X/M12FSSHOD - 1407286

## Zubehör

Drehmoment-Schraubendreher - TSD 04 SAC - 1208429



Drehmomentschraubendreher, mit voreingestelltem Drehmoment von 0,4 Nm und 4 mm Sechskantantrieb für M12-Steckverbinder

Drehmoment-Schraubendreher - TSD-M 1,2NM - 1212224



Drehmomentschrauber, Genauigkeit nach EN ISO 6789, einstellbar von 0,3 - 1,2 Nm

## Schraubwerkzeug

Adaptereinsatz - TSD-M SAC-BIT ADAPTER - 1212600



Adapter-Bit, für TSD-M...Drehmomentwerkzeuge, E6,3-1/4" Antrieb, mit 4 mm Sechskant zur Aufnahme von SAC-Bits

Adapter - SAC BIT M12-W14 - 1212513



Steckaufsatz zur Montage von Sensor-/Aktor-Kabeln mit M12-Steckverbinder und von konfektionierbaren M12-Steckverbindern, mit Sechskanträndel Schlüsselweite 14 mm, mit 4 mm Sechskantantrieb