

2-Stufen Filter für 3-Phasen Systeme



Siehe unten:
Zulassungen und Konformitäten

Beschreibung

- Anschlüsse für drei Phasen und Masse

Anwendungen

- Nennspannung von 480 und 520 VAC für weltweiten Einsatz
- Schutz gegen Störspannungen aus dem Netz
- Speziell für Industrieanwendungen wie: Frequenzumformer, Schrittmotor-Antriebe, USV-Anlagen, Stromrichter
- Geeignet für den Einsatz in Geräten nach IEC/UL 60950

Weblinks

[pdf-Datenblatt](#), [html-Datenblatt](#), [Allgemeine Produktinformation](#), [Distributor-Stock-Check](#), [Detailanfrage zu Typ](#), [Microsite](#)

Technische Daten

Bemessungsstrom	7 - 180 A
Bemessungsspannung	480/520 VAC, 50/60 Hz
Zulassung für	7 - 180 A @ 50 (75) °C / 480/520 VAC; 50/60 Hz
Überlaststrom	1.5 x In für 1 Minute, pro Stunde
Spannungsfestigkeit	480/520 VAC: > 2.25 kVDC zwischen L-L > 2.75 kVDC zwischen L-PE Prüfspannung 2 sec
Anzahl Filterstufen	2-stufig
Gewicht	0.8 - 8 kg
Material: Gehäuse	Metall
Vergussmasse	UL 94V-0

Montage	Chassis-Schraubbefestigung
Anschluss	Schraubklemmen
Betriebstemperatur	-25 °C bis 100 °C
Klimakategorie	25/100/21 gemäss IEC 60068-1
Schutzgrad	IP 20 gemäss IEC 60529
Schutzklasse	Geeignet für Geräte der Schutzklasse I gemäss IEC 61140
MTBF	> 200'000h gemäss MIL-HB-217 F

Zulassungen und Konformitäten

Detaillierte Informationen zu Zulassungen, Normanforderungen, Verwendungshinweisen und Prüfdetails finden Sie in [Details zu Zulassungen](#)

Zulassungen

Durch das Zulassungszeichen bescheinigen die Prüfstellen die Einhaltung der sicherheitstechnischen Anforderungen, die an elektronische Produkte gestellt werden.

Zulassung Referenztyp: FMBC NEO

Zulassungslogo	Zertifikat	Zulassungsstelle	Beschreibung
	VDE Zulassungen	VDE	Ausweisnummer: 40029853
	UL Zulassungen	UL	UL File Number: E72928


Produktnormen

Produktnormen, welche referenziert werden

Organisation	Design	Norm	Beschreibung
	Ausgelegt gemäss	IEC 60939	Passive Filter für die Unterdrückung von elektromagnetischen Störungen
	Ausgelegt gemäss	UL 1283	Elektromagnetische Interferenzfilter





Anwendungsnormen

Anwendungsnormen, in welchen die Produkte entsprechend verwendet werden können

Organisation	Design	Norm	Beschreibung
	Ausgelegt für Anwendungen gemäss	IEC/UL 60950	IEC 60950-1 enthält die grundlegenden Anforderungen an die Sicherheit der Geräte in der Informationstechnologie

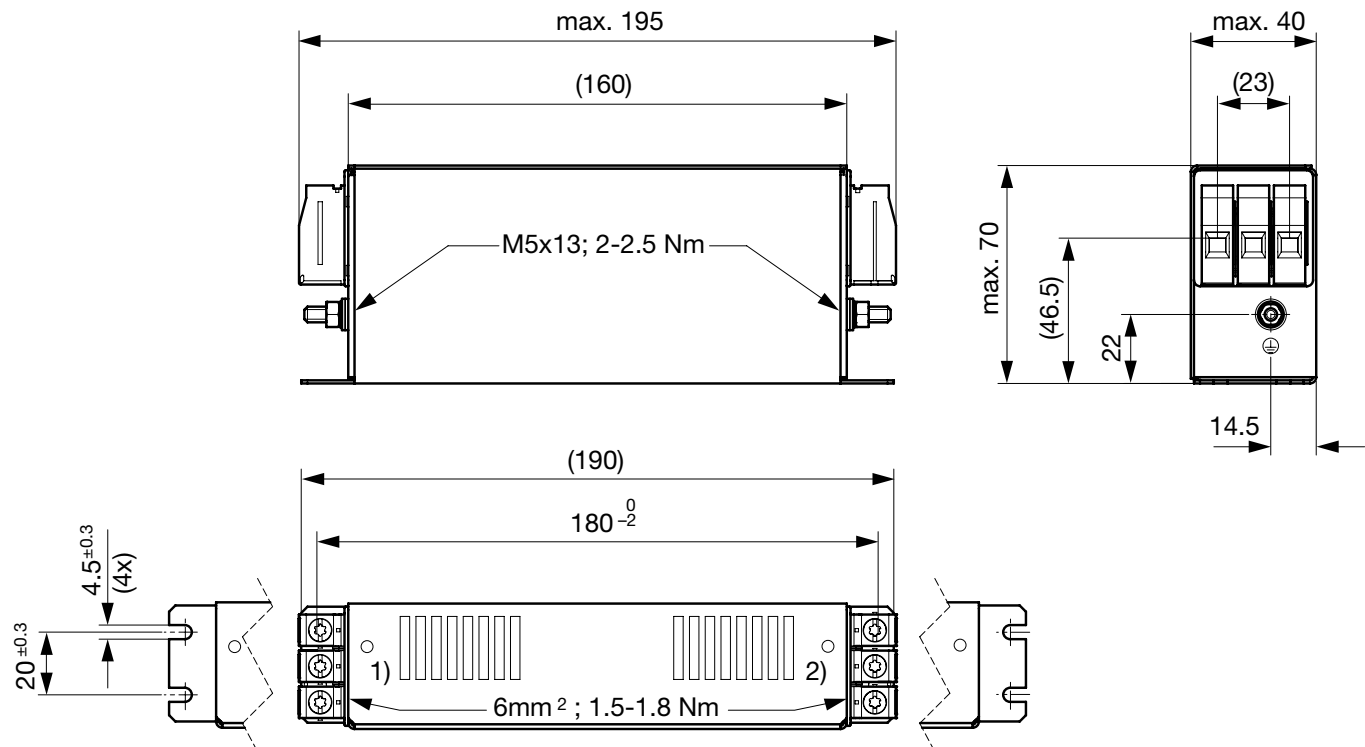
Konformitäten

Das Produkt ist konform mit folgenden Richtlinien

Identifikation	Details	Aussteller	Beschreibung
	CE-Konformitätserklärung	SCHURTER AG	Die CE-Kennzeichnung erklärt, dass das Produkt gemäss der EU-Vordnung 765/2008 den geltenden Anforderungen genügt, die in den Harmonisierungsrechtsvorschriften der Gemeinschaft über ihre Anbringung festgelegt sind.
	RoHS	SCHURTER AG	EU Richtlinie RoHS 2011/65/EU
	China RoHS	SCHURTER AG	Das Gesetz SJ/T 11363-2006 (China RoHS) ist seit dem 1. März 2007 in Kraft. Ähnlich wie bei der EU-Richtlinie RoHS.
	REACH	SCHURTER AG	Am 1. Juni 2007 trat die Verordnung (EG) Nr. 1907/2006 zur Registrierung, Bewertung, Zulassung und Beschränkung chemischer Stoffe 1 (kurz: "REACH") in Kraft.

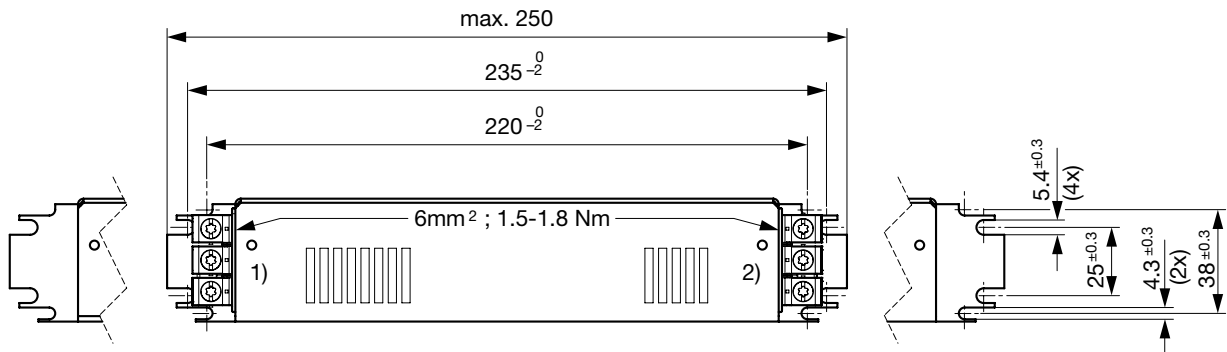
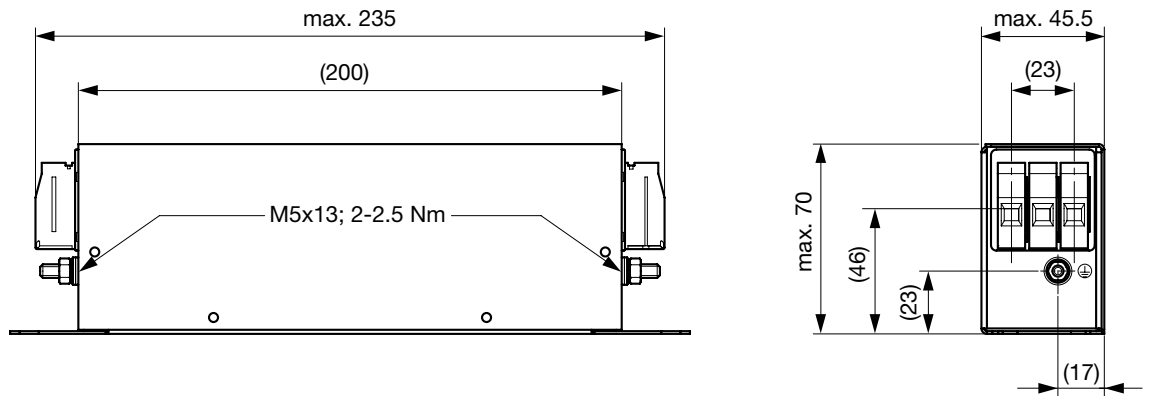
Dimension [mm]

Gehäuse 1U



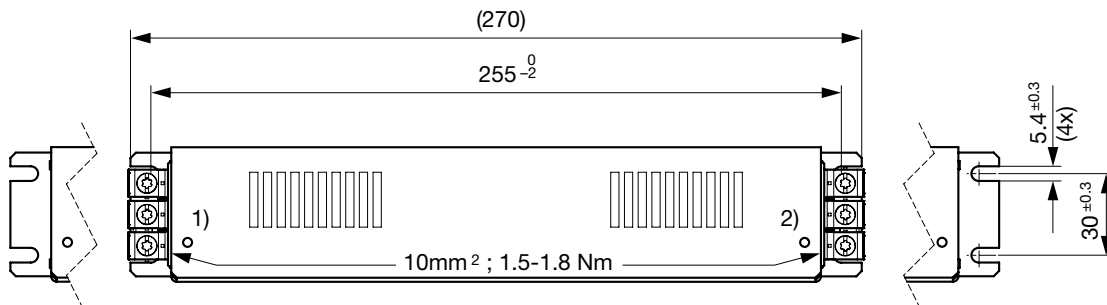
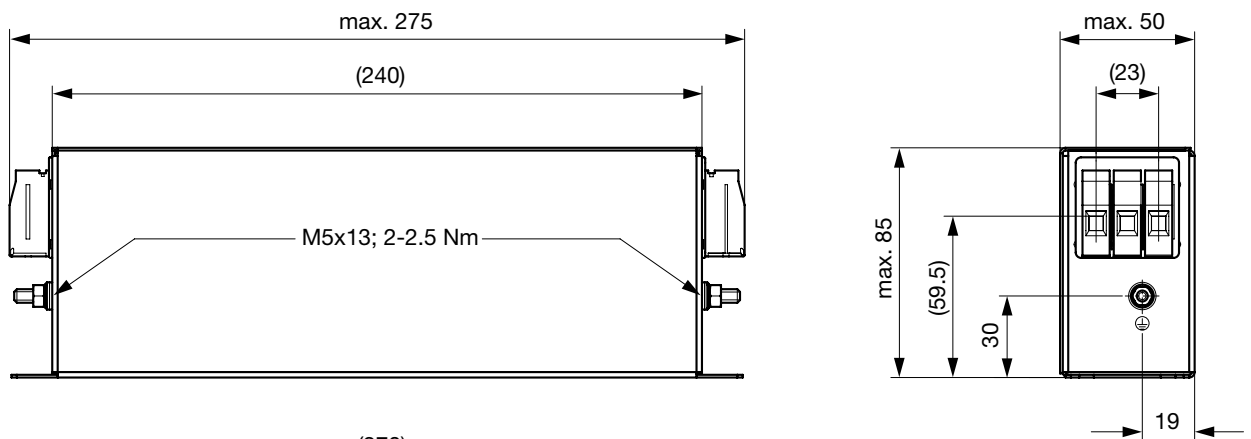
- 1) Netz
- 2) Last

Gehäuse 1C



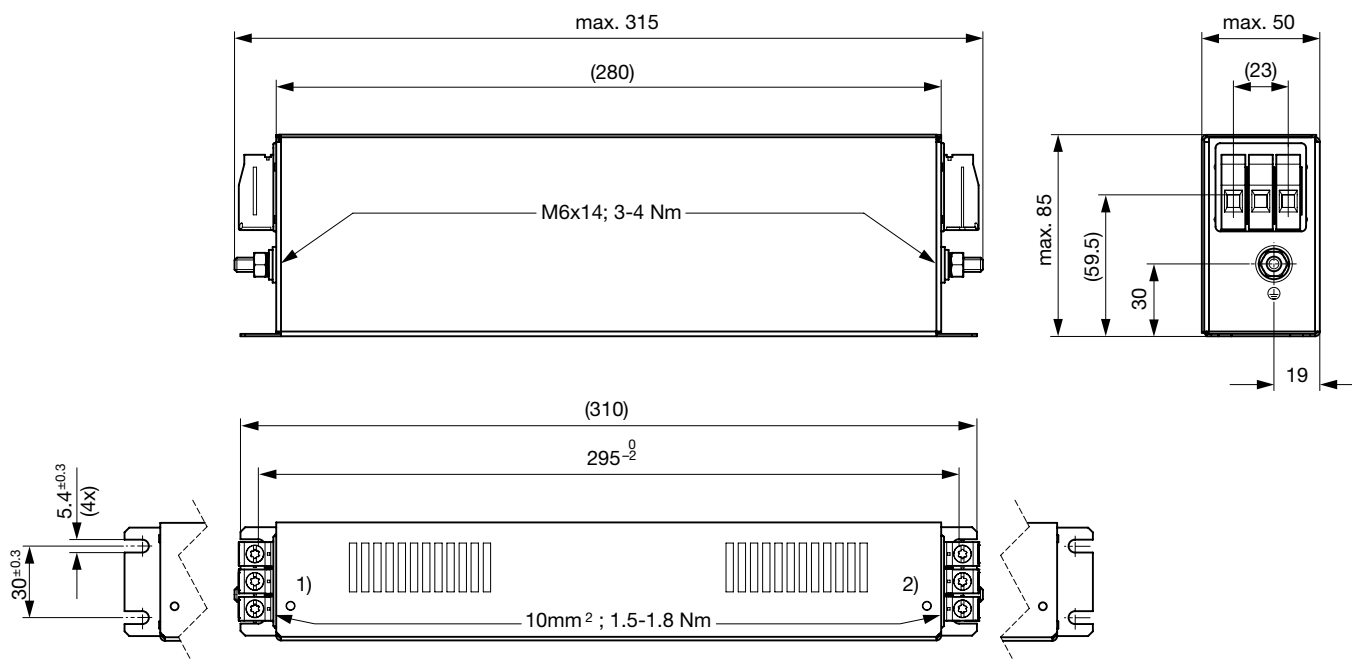
- 1) Netz
- 2) Last

Gehäuse 1Q



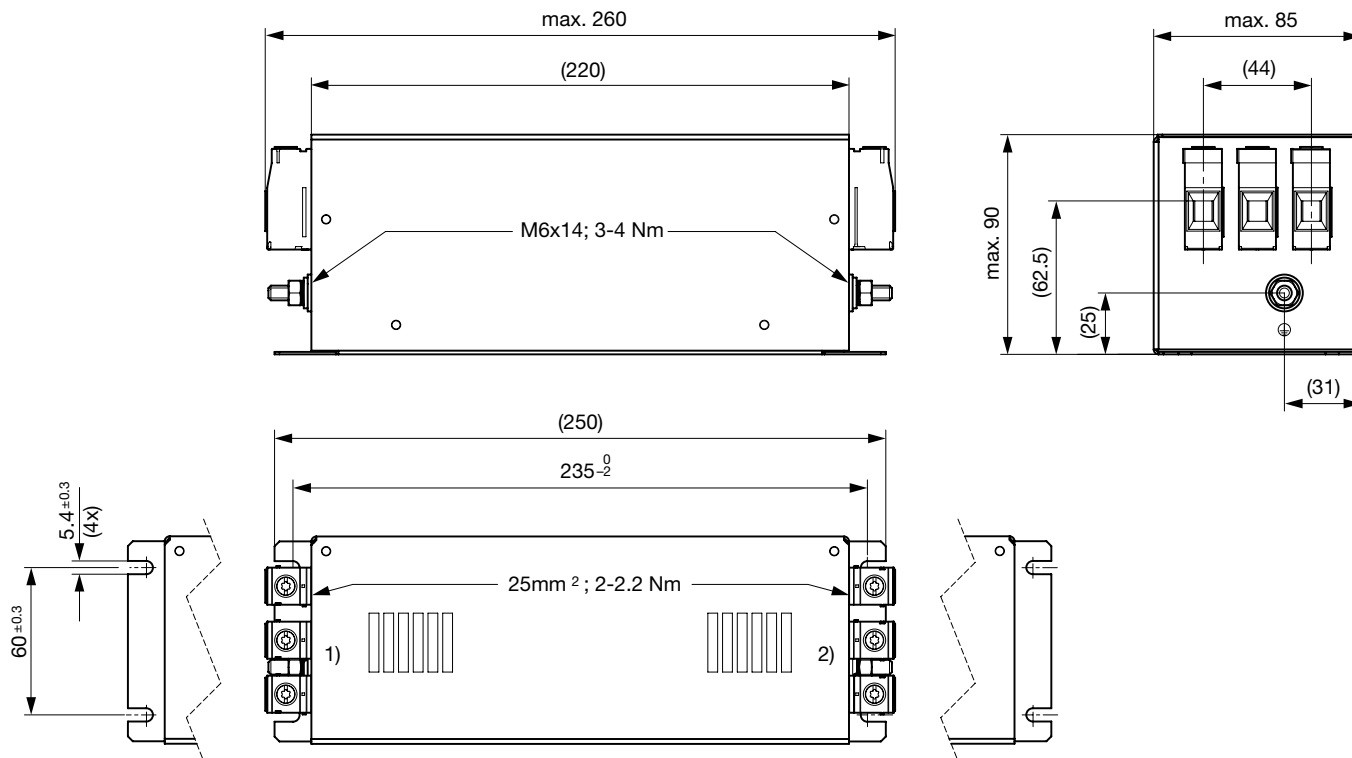
- 1) Netz
- 2) Last

Gehäuse 1R



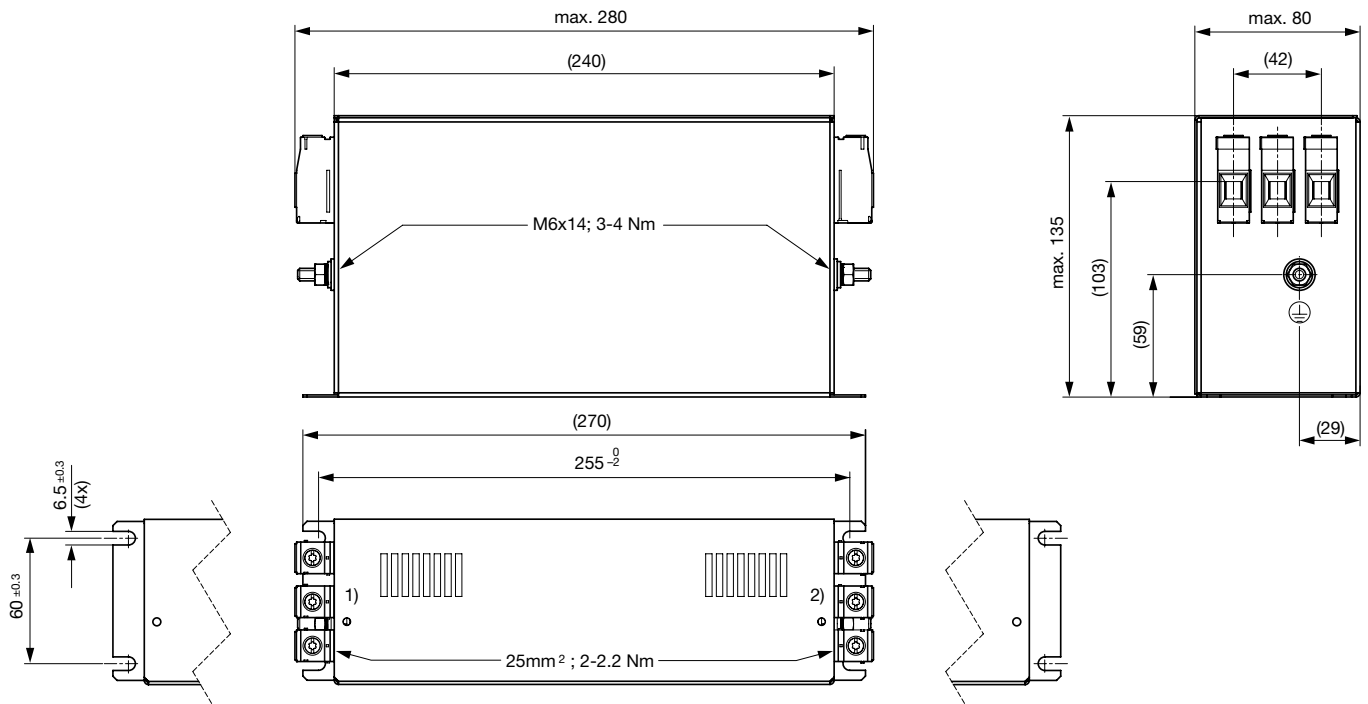
- 1) Netz
- 2) Last

Gehäuse 1S



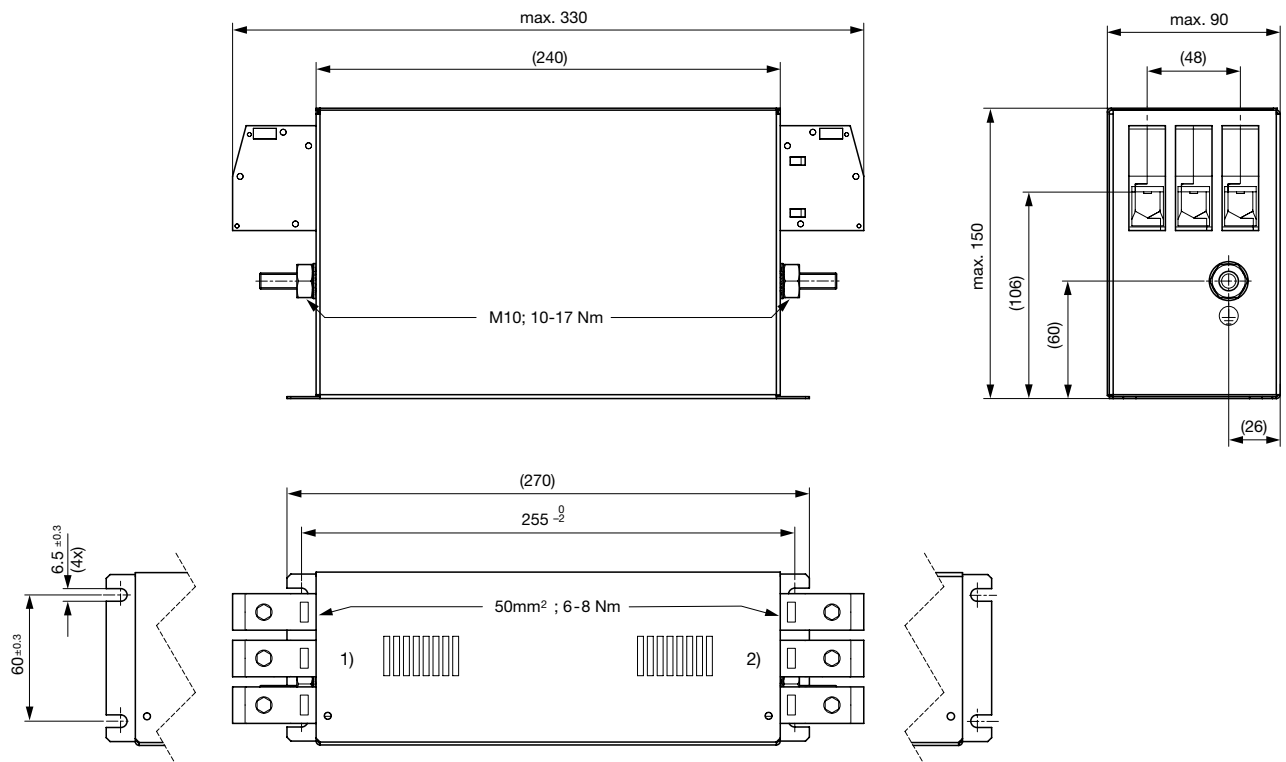
- 1) Netz
- 2) Last

Gehäuse 1F



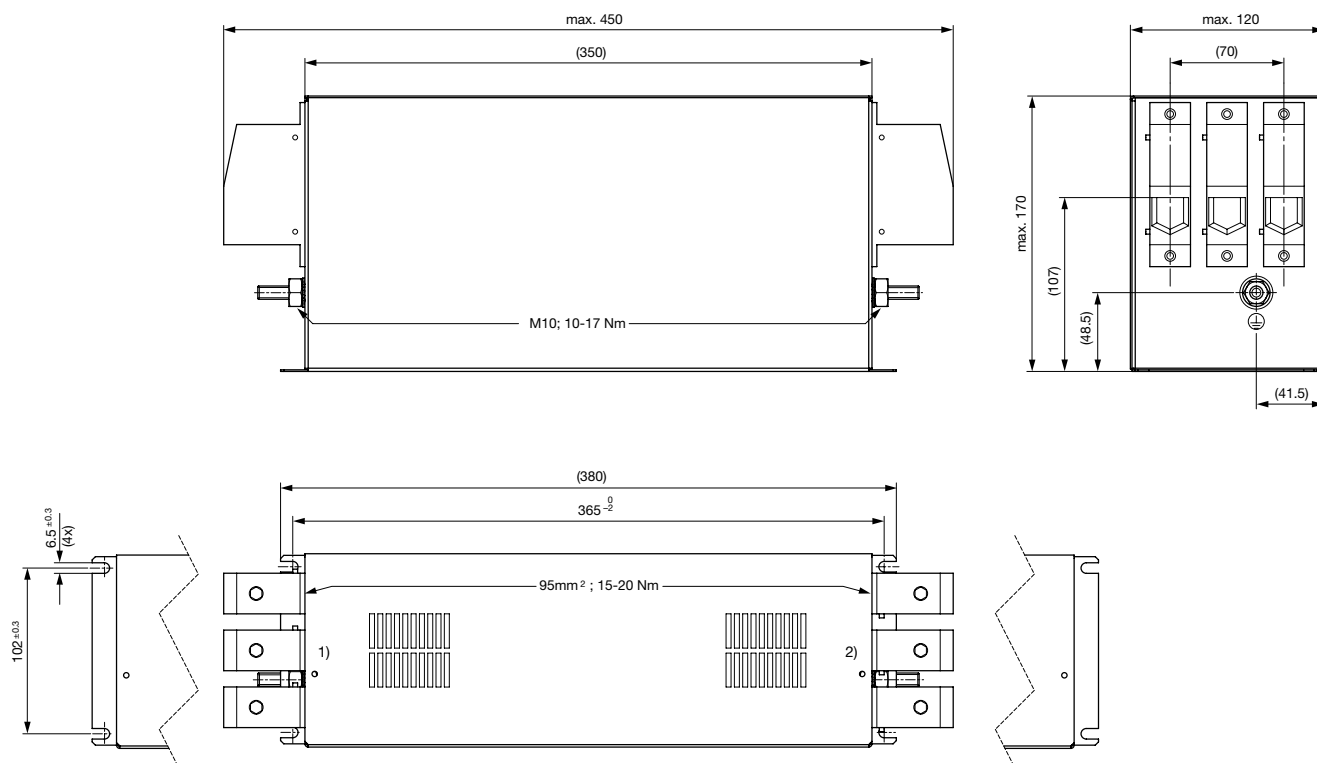
- 1) Netz
- 2) Last

Gehäuse 1G



- 1) Netz
- 2) Last

Gehäuse 1V

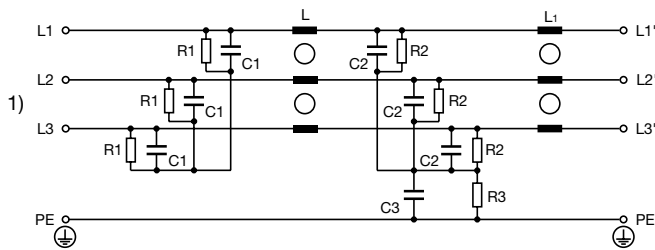


- 1) Netz
- 2) Last

Technische Angaben zu den Filterkomponenten

Bemessungsstrom @ Tu 50°C (75°C) [A]	L [mH]	L1 [µH]	C1 [µF]	C2 [µF]	C3 [µF]	R1 [MΩ]	R2 [MΩ]	R3 [MΩ]
7 (4.7)	2.7	5	3.3	3.3	3.3	-	1	1
16 (12)	1.9	10	6.6	3.3	3.3	1	1	1
30 (21)	1.9	10	6.8	3.3	3.3	1	1	1
42 (31)	1.3	10	9.9	3.3	3.3	1	1	1
55 (49)	1.8	13	10	3.3	3.3	1	1	1
75 (47)	1.2	13	9.9	3.3	3.3	1	1	1
100 (64)	1.2	13	9.9	3.3	3.3	1	1	1
130 (92)	0.7	26	9.9	3.3	3.3	1	1	1
180 (135)	0.4	31	10	3.3	3.3	1	1	1
7 (4.7)	2.7	5	3.3	3.3	3.3	-	1	1
16 (12)	1.9	10	6.6	3.3	3.3	1	1	1
30 (21)	1.9	10	6.8	3.3	3.3	1	1	1
42 (31)	1.3	10	9.9	3.3	3.3	1	1	1
55 (49)	1.8	13	10	3.3	3.3	1	1	1
75 (47)	1.2	13	9.9	3.3	3.3	1	1	1
100 (64)	1.2	13	9.9	3.3	3.3	1	1	1
130 (92)	0.7	26	9.9	3.3	3.3	1	1	1
180 (135)	0.4	31	10	3.3	3.3	1	1	1

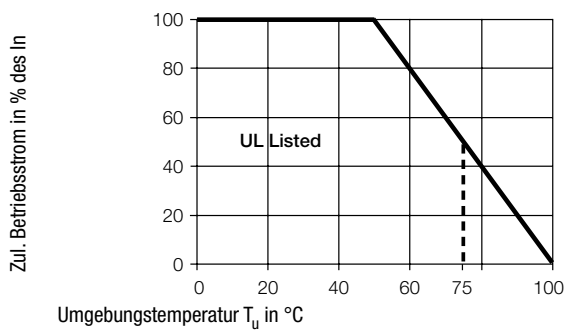
Schaltbilder



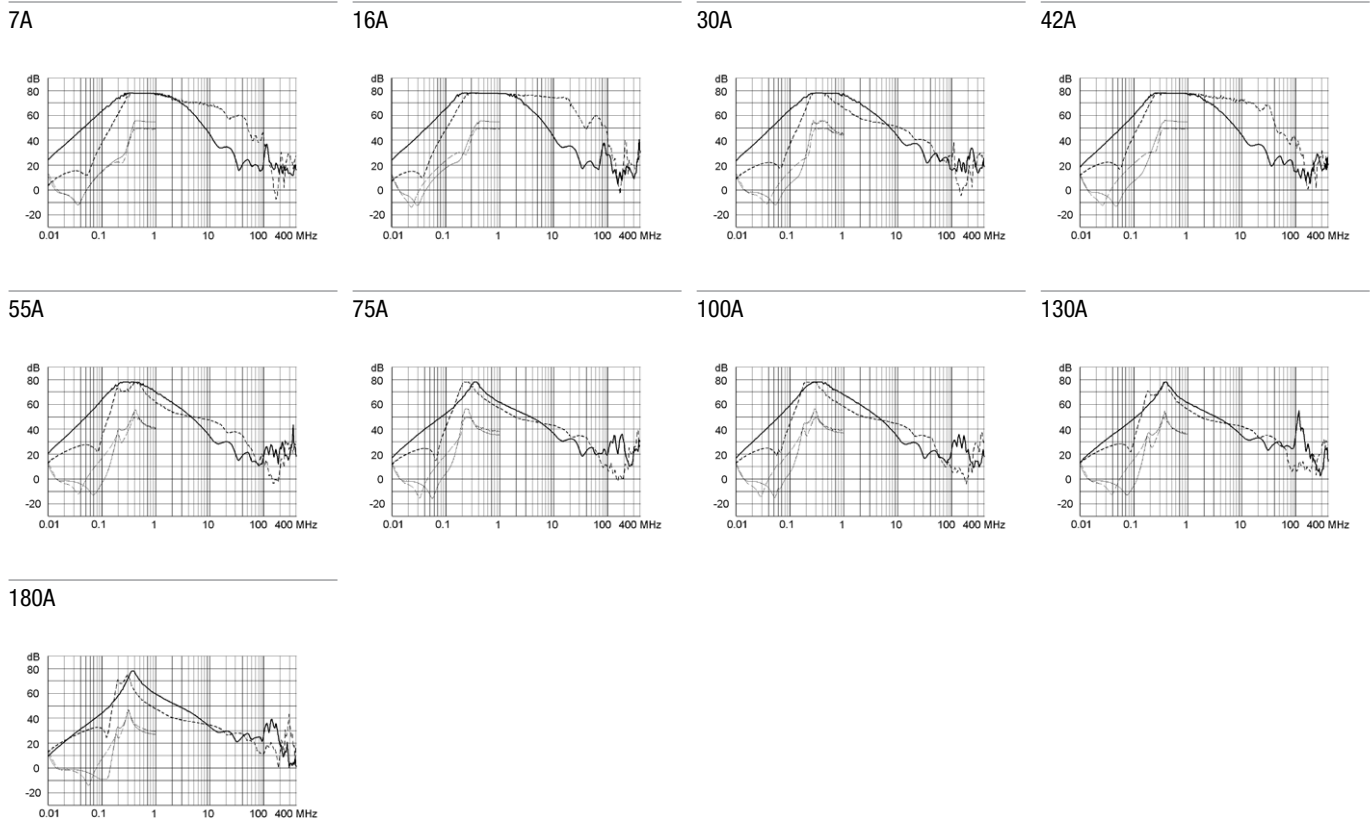
1) Netz

Derating Kurven

Zulässiger Nennstrom als Funktion der Umgebungstemperatur



Einfügungsdämpfungen 0.1/100Ω symmetrisch 100/0.1Ω symmetrisch - - - - 50Ω symmetrisch ____ 50Ω asymmetrisch
 Industrie Version



Alle Varianten

Bemessungsstrom @ Tu 50°C (75°C) [A]	Bemessungs- spannung [VAC]	Verlustleistung [W]	Ableit- strom [mA] @ 440V, 60Hz ¹⁾	Durchgangswi- derstand [mΩ]	Gewicht [kg]	Schraubklemmen [mm ²] ²⁾	Gehäuse	Verpackungs- einheit	Bestellnummer
7 (4.7)	480	1.4	10.2	9.2	0.8kg	6	1U	3	FMBC-A91U-0710
16 (12)	480	4.9	10.2	6.3	1.1 kg	6	1C	3	FMBC-A91C-1610
30 (21)	480	6.8	10.2	2.5	1.5kg	10	1Q	4	FMBC-A91Q-3010
42 (31)	480	13.8	10.2	2.6	1.9kg	10	1R	3	FMBC-A91R-4210
55 (49)	480	12.7	10.2	1.4	2.5kg	25	1S	2	FMBC-A91S-5510
75 (47)	480	16.9	10.2	1	3.8kg	25	1F	1	FMBC-A91F-7510
100 (64)	480	24	10.2	0.8	5 kg	50	1G	1	FMBC-A91G-J010
130 (92)	480	30.5	10.2	0.6	4.8kg	50	1G	1	FMBC-A91G-J310
180 (135)	480	19.5	10.2	0.2	8 kg	95	1V	1	FMBC-A91V-J810
7 (4.7)	520	1.4	10.2	9.2	0.8kg	6	1U	3	FMBC-A91U-0712
16 (12)	520	4.9	10.2	6.3	1.1 kg	6	1C	3	FMBC-A91C-1612
30 (21)	520	6.8	10.2	2.5	1.5kg	10	1Q	4	FMBC-A91Q-3012
42 (31)	520	13.8	10.2	2.6	1.9kg	10	1R	3	FMBC-A91R-4212
55 (49)	520	12.7	10.2	1.4	2.5kg	25	1S	2	FMBC-A91S-5512
75 (47)	520	16.9	10.2	1	3.8kg	25	1F	1	FMBC-A91F-7512
100 (64)	520	24	10.2	0.8	5 kg	50	1G	1	FMBC-A91G-J012
130 (92)	520	30.5	10.2	0.6	4.8kg	50	1G	1	FMBC-A91G-J312
180 (135)	520	19.5	10.2	0.2	8 kg	95	1V	1	FMBC-A91V-J812

 Oft verkauft.

Sie können die Verfügbarkeit all unserer Produkte in Echtzeit prüfen:<https://www.schurter.com/de/Stock-Check/Produktverfuegbarkeit-SCHURTER>

1) Ableitstrom unter normalen Bedingungen gem. IEC60950 - 5.2.5. Achtung worst case Ableitstrom gem. IEC60950 - Annex G4 (Situation bei 2 unterbrochenen Polleitern), kann viel höher sein.

2) Maximal zu verwendender Leiterquerschnitt; eine Vergleichstabelle AWG zu mm² befindet sich in den allgemeinen technischen Informationen www.schurter.com/emc_info