

Benennung/Description

LED-EVS-Leuchte

LED EVS Beacon

Artikel-Nummer
Material number

853 #20 6X

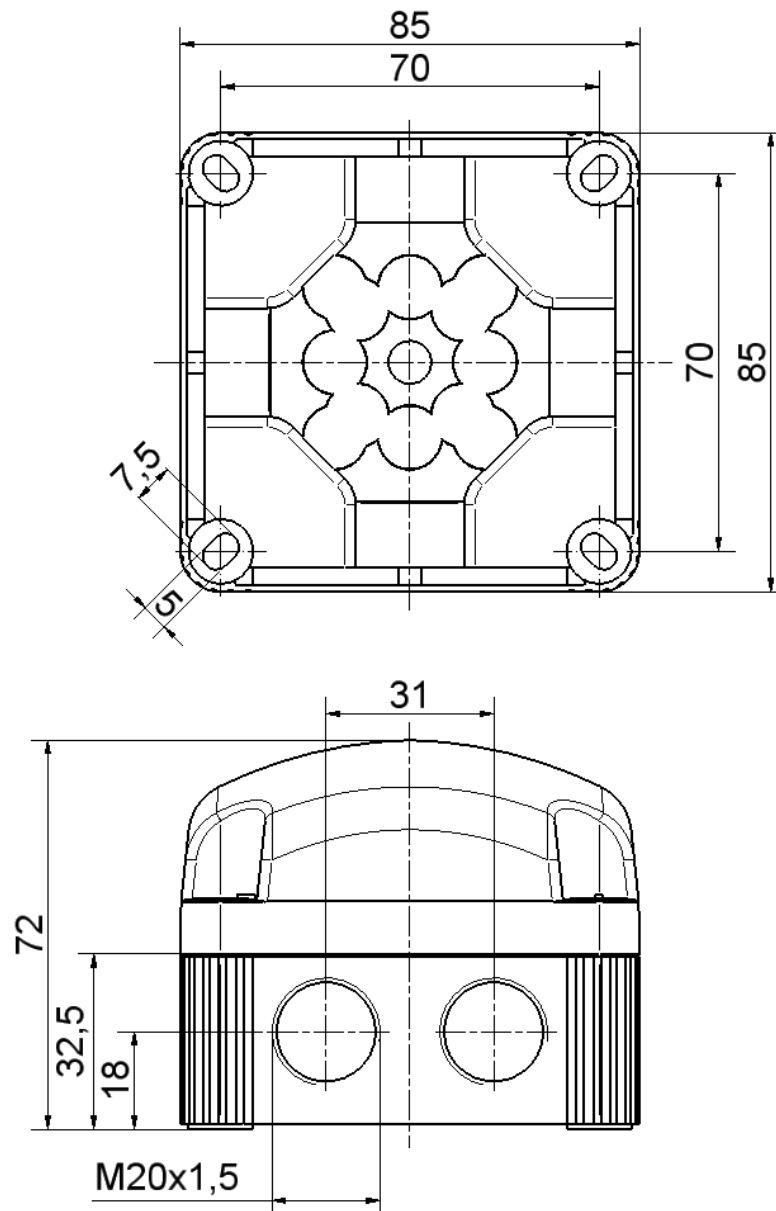
Ausdruck ist nur zur Information und wird bei Änderung nicht berücksichtigt. / This printed copy is for information only and is subject to alteration.

Bestell-Nr. / order no.	Stromaufn./ Current cons.	Einschaltstrom/ Starting current	
853 #20 60 115-230 V AC	max. 160 mA	max. 7 A	ca. 160 g
853 #20 66 48 V AC	max. 95 mA	max. 2 A	ca. 160 g



1 = RD 2 = GN 3 = YE 4 = CL 5 = BU

Andere Spannungen auf Anfrage / other voltages available on request



Elektrische Daten		Electrical specifications	
Einschaltdauer	100 % ED	Duty cycle	100 %
Einschaltstrom I _o	Siehe Liste	Starting current I _o	See list
Lebensdauer	max. 50.000h	Life duration	max. 50.000h
Spannungsbereich	48 V ± 10% 115-230 V ± 10%	Voltage range	48 V ± 10% 115-230 V ± 10%
Stromaufnahme	Siehe Liste	Current consumption	See list
Mechanische Daten		Mechanical specifications	
Anschluss	Schraubklemme mit Drahtschutz bis 1,5 mm ²	Connection	Screwable connection with wire protection up to 1,5mm ²
Befestigung	Boden-/Wandmontage	Fixing	Base/wall mounting
Dichtung	Bei jedem Element vormontiert	Seal	Premounted with each element
Einbaulage	Beliebig	Installation position	As required
Kabeleinführung	Membrantülle, Kabeldurchmesser max. 8mm	Cable entry	Membrane grommet, cable diameter max. 8mm
Schutzart	IP66/IP67 in montiertem Zustand	Protection rating	IP66/IP67 when mounted
Temperatur	-25°C ... +50 °C	Temperature	-25°C ... +50 °C
Umgebungsbedingungen	Verschmutzungsgrad 3, U _i = 250V; U _{imp} = 2.500V, Überspannungskategorie II	Environmental conditions	Pollution degree 3, U _i = 250V; U _{imp} = 2.500V, Overvoltage category II
Werkstoff Kalotte	PC	Material dome	PC
Werkstoff Sockel	PP-GF	Material base	PP-GF
Sonstige Daten		Other specifications	
Besonderheiten	<ul style="list-style-type: none"> - Schnellverschluss - Schrauben vormontiert - 1 Schnellmontagebügel im Lieferumfang enthalten - 8 elastische, selbst dichtende Durchstoßmembranen für werkzeugfreie Kabeleinführung - 8 integrierte M20 Gewinde für Montage ohne Gegenmutter (Gewindelänge Kabelverschraubung <9mm) 	Characteristics	<ul style="list-style-type: none"> - Quick release - premounted screws - 1 Snap-on fixing bow included - 8 self-sealing membranes for cable entry without mechanical devices - 8 integrated M20 threads no locknuts necessary (thread length cable gland <9mm)
Hinweis	Alle Angaben beziehen sich auf U _{nom} und Raumtemperatur. Die Hinweise der Montageanleitung sind zu beachten.	Note	All specifications refer to U _{nom} and room temperature. The advice contained in the installation instruction is to be observed.
Vorschriften	Die zutreffenden EU-Richtlinien werden erfüllt.	Regulations	Conforms to current EU Directives.
Zulassung		Approval	

