

## Sensor-/Aktor-Kabel - SAC-4P- 3,0-PVC/M 8FR - 1415554

Bitte beachten Sie, dass die hier angegebenen Daten dem Online-Katalog entnommen sind. Die vollständigen Informationen und Daten entnehmen Sie bitte der Anwenderdokumentation. Es gelten die Allgemeinen Nutzungsbedingungen für Internet-Downloads.  
(<http://phoenixcontact.de/download>)




Sensor-/Aktor-Kabel, 4-polig, PVC, schwarz RAL 9005, freies Leitungsende, auf Buchse gewinkelt M8, Kabellänge: 3 m

### Ihre Vorteile

- ✓ Einfach und sicher: 100 % elektrisch geprüfte steckbare Komponenten

### Kaufmännische Daten

Verpackungseinheit	1 STK
GTIN	 4 055626 049373
GTIN	4055626049373
Gewicht pro Stück (exklusive Verpackung)	84,960 g
Gewicht pro Stück (inklusive Verpackung)	91,400 g
Zolltarifnummer	85444290
Herkunftsland	Deutschland
Verkaufsschlüssel	C1 - Sensor-Aktor-Kabel
Hinweis	Auftragsgebundene Fertigung (keine Rücknahme)

### Technische Daten

#### Maße

Kabellänge	3 m
------------	-----

#### Umgebungsbedingungen

Umgebungstemperatur (Betrieb)	-25 °C ... 90 °C (Stecker/Buchse)
Schutzart	IP65
	IP67
	IP68

#### Allgemein

Bemessungsstrom bei 40 °C	4 A
---------------------------	-----

# Sensor-/Aktor-Kabel - SAC-4P- 3,0-PVC/M 8FR - 1415554

## Technische Daten

### Allgemein

Bemessungsspannung	48 V AC
	60 V DC
Polzahl	4
Isolationswiderstand	≥ 100 MΩ
Kodierung	A - Standard
Normen/Bestimmungen	M8-Steckverbinder IEC 61076-2-104
Statusanzeige	Nein
Schutzschaltung/-Bauteil	unbeschaltet
Überspannungskategorie	II
Verschmutzungsgrad	3
Steckzyklen	≥ 100

### Material

Brennbarkeitsklasse nach UL 94	HB
Material Kontakt	CuSn
Material Kontaktoberfläche	Ni/Au
Material Kontaktträger	TPU GF
Material Griffkörper	TPU, schwer entflammbar, selbstverlöschend
Material Rändel	Zinkdruckguss, vernickelt
Material Dichtung	NBR

### Normen und Bestimmungen

Normen/Bestimmungen	M8-Steckverbinder IEC 61076-2-104
Brennbarkeitsklasse nach UL 94	HB

### Leitung

Kabeltyp	PVC schwarz
Kabeltyp (Kurzzeichen)	PVC
Kabelkurzzeichen	LiYY
Leiterquerschnitt	4x 0,25 mm <sup>2</sup> (Signalleitung)
AWG Signalleitung	24
Leiteraufbau Signalleitung	14x 0,15 mm
Aderdurchmesser inkl. Isolierung	1,17 mm ±0,05 mm
Wandstärke Isolierung	≥ 0,23 mm (Aderisolierung)
	≥ 0,76 mm (Außenmantel)
Aderfarben	braun, weiß, blau, schwarz
Gesamtverseilung	4 Adern längsverseilt
Außenmantel, Farbe	schwarz RAL 9005
Kabelaußendurchmesser D	4,4 mm ±0,15 mm
Kabelgewicht	33 kg/km
Außenmantel, Material	PVC
Material Aderisolation	PVC

# Sensor-/Aktor-Kabel - SAC-4P- 3,0-PVC/M 8FR - 1415554

## Technische Daten

### Leitung

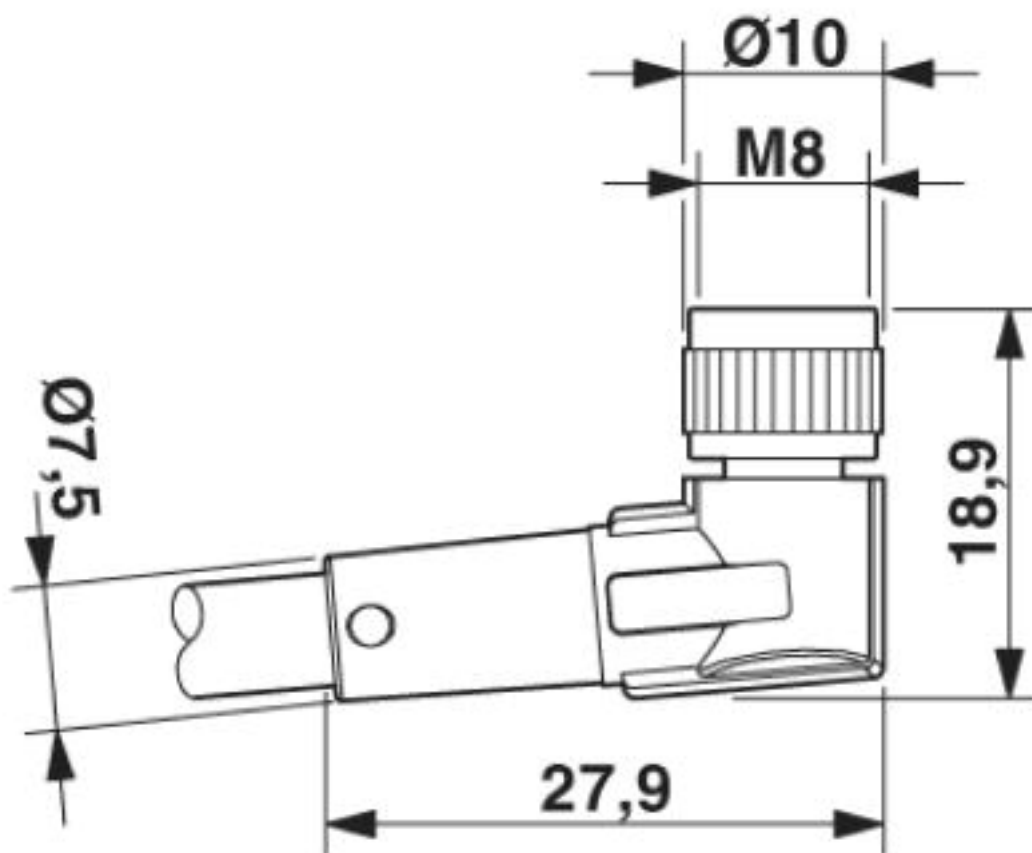
Material Leiter	blanke Cu-Litze
Isolationswiderstand	$\geq 100 \text{ M}\Omega \cdot \text{km}$ (bei 20 °C)
Leiterwiderstand	max. 79 $\Omega/\text{km}$ (bei 20 °C)
Nennspannung Leitung	$\leq 300 \text{ V}$
Prüfspannung Leitung	$\geq 3000 \text{ V}$
Flammwidrigkeit	nach UL-Style 2464
Umgebungstemperatur (Betrieb)	-40 °C ... 80 °C (Kabel, feste Verlegung)
	-25 °C ... 80 °C (Kabel, bewegliche Verlegung)

### Environmental Product Compliance

China RoHS	Zeitraum für bestimmungsgemäße Verwendung: unbegrenzt = EFUP-e
	Keine Gefahrstoffe über den Grenzwerten

## Zeichnungen

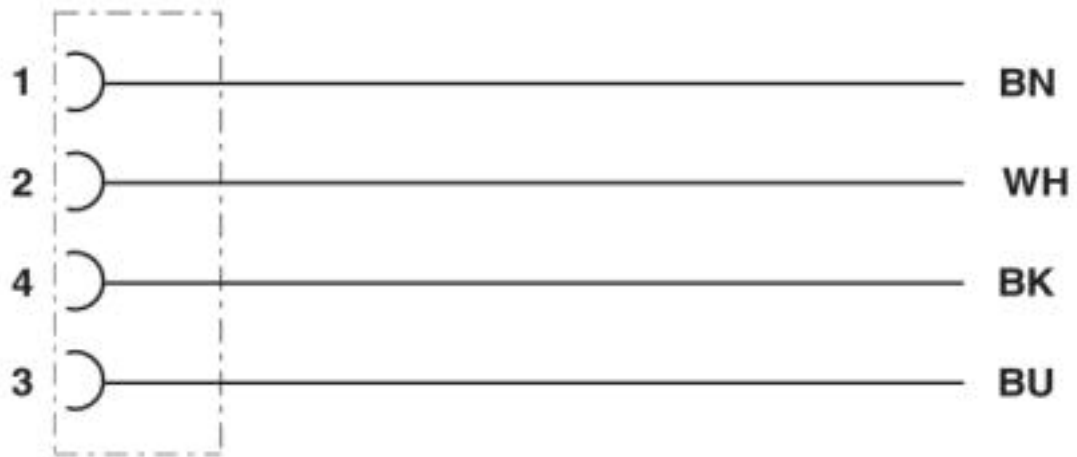
Maßzeichnung



Buchse M8 x 1, gewinkelt

## Sensor-/Aktor-Kabel - SAC-4P- 3,0-PVC/M 8FR - 1415554

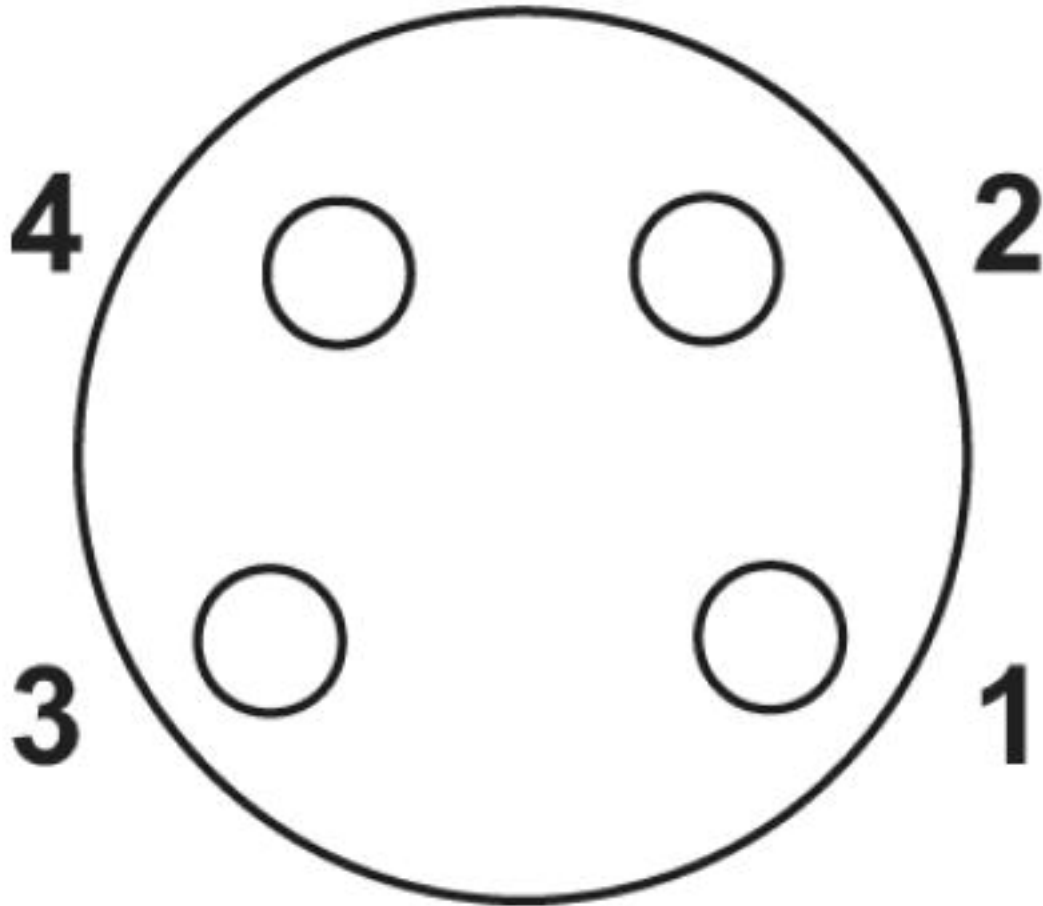
Schaltplan



Kontaktbelegung der M8-Buchse

## Sensor-/Aktor-Kabel - SAC-4P- 3,0-PVC/M 8FR - 1415554

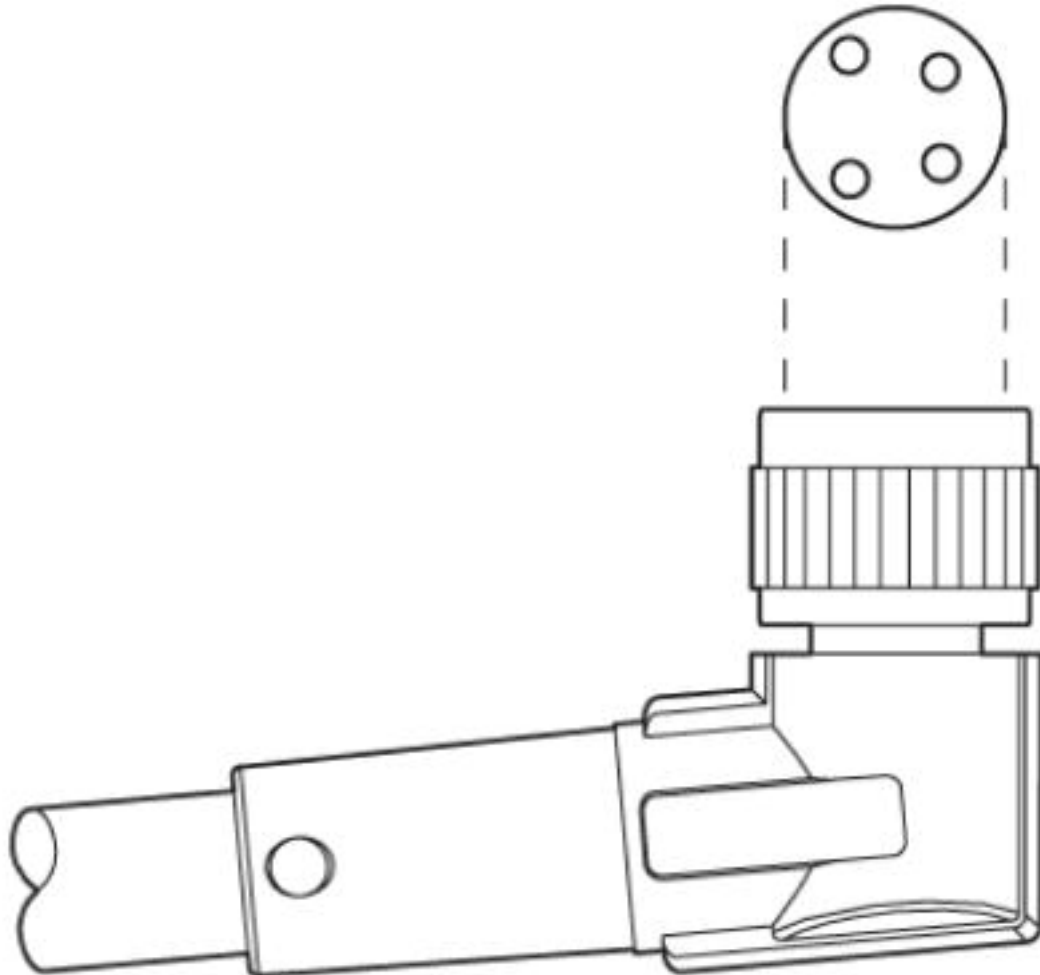
Schemazeichnung



Polbild Buchse M8, 4-polig, Ansicht Buchsenseite

## Sensor-/Aktor-Kabel - SAC-4P- 3,0-PVC/M 8FR - 1415554

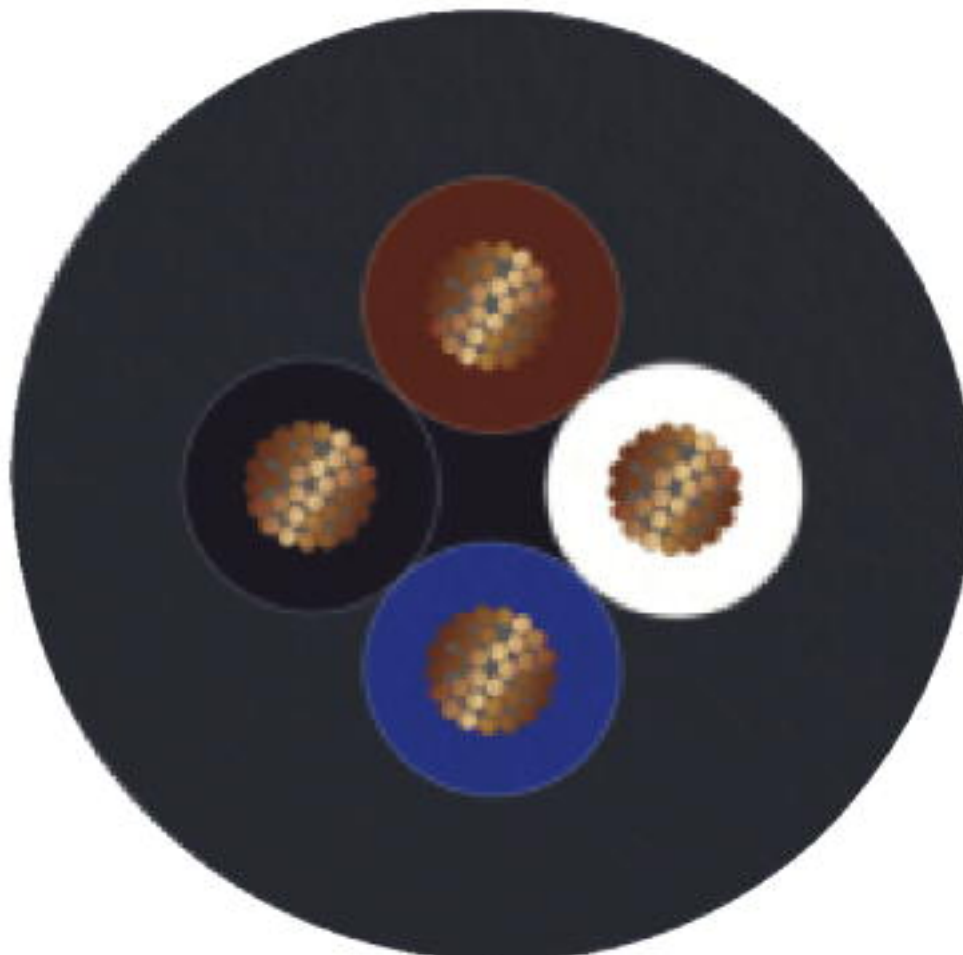
Schemazeichnung



Ausrichtung der Polbilder

## Sensor-/Aktor-Kabel - SAC-4P- 3,0-PVC/M 8FR - 1415554

Kabelquerschnitt



PVC schwarz [PVC]

### Klassifikationen

eCl@ss

eCl@ss 4.0	27060300
eCl@ss 4.1	27060300
eCl@ss 5.0	27061800
eCl@ss 5.1	27061800
eCl@ss 6.0	27279200
eCl@ss 7.0	27279218
eCl@ss 8.0	27279218
eCl@ss 9.0	27060311

# Sensor-/Aktor-Kabel - SAC-4P- 3,0-PVC/M 8FR - 1415554

## Klassifikationen

### ETIM

ETIM 5.0	EC001855
ETIM 6.0	EC001855
ETIM 7.0	EC001855

### UNSPSC

UNSPSC 13.2	31251501
UNSPSC 19.0	31251501
UNSPSC 20.0	31251501
UNSPSC 21.0	31251501

## Approbationen

### Approbationen

Approbationen

UL Listed / cUL Listed / cULus Listed

Ex Approbationen

### Approbationsdetails

UL Listed		<a href="http://database.ul.com/cgi-bin/XYV/template/LISEXT/1FRAME/index.htm">http://database.ul.com/cgi-bin/XYV/template/LISEXT/1FRAME/index.htm</a>	FILE E 221474
Nennspannung UN	30 V		
Nennstrom IN	4 A		

cUL Listed		<a href="http://database.ul.com/cgi-bin/XYV/template/LISEXT/1FRAME/index.htm">http://database.ul.com/cgi-bin/XYV/template/LISEXT/1FRAME/index.htm</a>	FILE E 221474
Nennspannung UN	30 V		
Nennstrom IN	4 A		

cULus Listed			
--------------	--	--	--



## Sensor-/Aktor-Kabel - SAC-4P- 3,0-PVC/M 8FR - 1415554

### Zubehör

#### Zubehör

#### Abisolierwerkzeug

##### Abisolierwerkzeug - WIREFOX SAC-1 - 1212757



Abisolierzange, für halogenfreie Sensor-/Aktor-Leitungen (SAC-Leitungen), mit PUR und PVC Isolierung, von Ø 3,2 bis 4,4 mm, Abisolierlänge beliebig

---

##### Abisolierwerkzeug - WIREFOX SAC - 1212623



Abisolierzange, für halogenfreie Sensor-/Aktor-Leitungen (SAC-Leitungen), mit PUR und PVC Isolierung, von Ø 4,4 bis 7 mm, Abisolierlänge beliebig

---

##### Abisolierwerkzeug - WIREFOX 10 - 1212150



Abisolierwerkzeug, für Leitungen und Leiter von 0,02 - 10 mm<sup>2</sup>, selbstjustierend, Abisolierlänge bis 18 mm, Schneidvermögen bis 10 mm<sup>2</sup> flexibel /1,5 mm<sup>2</sup> starr, Abisoliermesser austauschbar

---

#### Bezeichnungsstift

##### Bezeichnungsstift - B-STIFT - 1051993



Bezeichnungsstift, zur manuellen Beschriftung der unbedruckten Zackbandstreifen, Beschriftung wisch- und wasserfest, Strichstärke 0,5 mm

---

#### Drehmomentwerkzeug

##### Drehmoment-Schraubendreher - TSD 02 SAC - 1208487



Drehmomentschraubendreher, mit voreingestelltem Drehmoment von 0,2 Nm und 4 mm Sechskantantrieb für M8-Steckverbinder

## Sensor-/Aktor-Kabel - SAC-4P- 3,0-PVC/M 8FR - 1415554

### Zubehör

Leitermarker unbeschriftet

Einsteckschild - PABA WH/23 - 1013779



Einsteckschild, Streifen, weiß, unbeschriftet, beschriftbar mit: CMS-P1-PLOTTER, Montageart: auffädeln, Kabeldurchmesserbereich: 1,5 ... 35 mm, Schriftfeldgröße: 23 x 4 mm, Anzahl der Einzelschilder: 20

Einsteckschild - PABA YE/23 - 1013782



Einsteckschild, Streifen, gelb, unbeschriftet, beschriftbar mit: CMS-P1-PLOTTER, Montageart: auffädeln, Kabeldurchmesserbereich: 1,5 ... 35 mm, Schriftfeldgröße: 23 x 4 mm, Anzahl der Einzelschilder: 20

### Schneidwerkzeug

Seitenschneider - CUTFOX-S VDE - 1212207



Seitenschneider für harte (Pianodraht) und weiche Drähte, VDE 1000 V AC/ 1500 V DC geprüft

### Schraubwerkzeug

Werkzeug - SAC BIT M8-D10 - 1208461



Steckaufsatz zur Montage von M8-Steckverbindern mit Längsrändel und einem Rändeldurchmesser von 10 mm, für 4 mm Sechskantantrieb

### Schutzschlauch

Schutzschlauch - WP-PA HF 13,0 BK - 3240681



Schutzschlauch aus Polyamid, Brennbarkeitsklasse V0, UV-beständig

## Sensor-/Aktor-Kabel - SAC-4P- 3,0-PVC/M 8FR - 1415554

### Zubehör

Schutzschlauch - WP-PA HF-HB 13,0 BK - 3240839



Schutzschlauch aus Polyamid, Brennbarkeitsklasse HB, UV-beständig

---

### Verschlusschraube

Verschlusschraube - PROT-M 8 MS-PA-CHAIN - 1430860



Verschlusskappe M8 aus Kunststoff mit Befestigungsband für Sensor-Leitungen, für M8-Buchsen

---

Schutzschlauchadapter - WP-CTA POM 13,0 BK - 1422884



Schutzschlauchadapter, für Wellschläuche mit Nenngröße 13 (10 x 13), parallel gewellt