

DC-Filter für Solarwechselrichter



Siehe unten:  
**Zulassungen und Konformitäten**

**Beschreibung**

- Kompaktes DC Filter für Photovoltaik Anlagen

**Anwendungen**

- Nennspannung max. 1200 VDC für weltweiten Einsatz
- UL Zulassung für 1000VDC, 250 - 2300A und 600VDC, 25 - 150A
- Ermöglicht die Einhaltung der internationalen EMV-Normen

**Weblinks**

[pdf-Datenblatt](#), [html-Datenblatt](#), [Allgemeine Produktinformation](#), [Distributor-Stock-Check](#), [Detailanfrage zu Typ](#), [Microsite](#)

**Technische Daten**

Bemessungsstrom	25 - 2300 (1200)A @ Tu 55 (75) °C
Bemessungsspannung	1200VDC MAX.
Zulassung für	25 - 2300A @ Tu 55 °C / 1200VDC
Überlaststrom	1.5 x In
Anzahl Filterstufen	1-stufig
Gewicht	1 - 32 kg
Material: Gehäuse	Metall
Vergussmasse	UL 94V-0

Montage	Chassis-Schraubbefestigung, von oben
Anschluss	Schraubklemmen 25A-150A Typen, Kupferbarren >250A Typen
Betriebstemperatur	-40 °C bis 100 °C
Klimakategorie	40/100/21 gemäss IEC 60068-1
Schutzgrad	IP 20 (25A-150A Typen), IP 00 (250A-2300A Typen) gemäss IEC 60529
Schutzklasse	Geeignet für Geräte der Schutzklasse I gemäss IEC 61140

**Zulassungen und Konformitäten**

Detaillierte Informationen zu Zulassungen, Normanforderungen, Verwendungshinweisen und Prüfdetails finden Sie in [Details zu Zulassungen](#)

**Zulassungen**

Durch das Zulassungszeichen bescheinigen die Prüfstellen die Einhaltung der sicherheitstechnischen Anforderungen, die an elektronische Produkte gestellt werden.

Zulassung Referenztyp: FMER SOL

Zulassungslogo	Zertifikat	Zulassungsstelle	Beschreibung
	UL Zulassungen	UL	UL File Number: E72928

**Produktnormen**

Produktnormen, welche referenziert werden

Organisation	Design	Norm	Beschreibung
	Ausgelegt gemäss	IEC 60939	Passive Filter für die Unterdrückung von elektromagnetischen Störungen
	Ausgelegt gemäss	UL 1283	Elektromagnetische Interferenzfilter





**Anwendungsnormen**

Anwendungsnormen, in welchen die Produkte entsprechend verwendet werden können

Organisation	Design	Norm	Beschreibung
	Ausgelegt für Anwendungen gemäss	IEC/UL 60950	IEC 60950-1 enthält die grundlegenden Anforderungen an die Sicherheit der Geräte in der Informationstechnologie

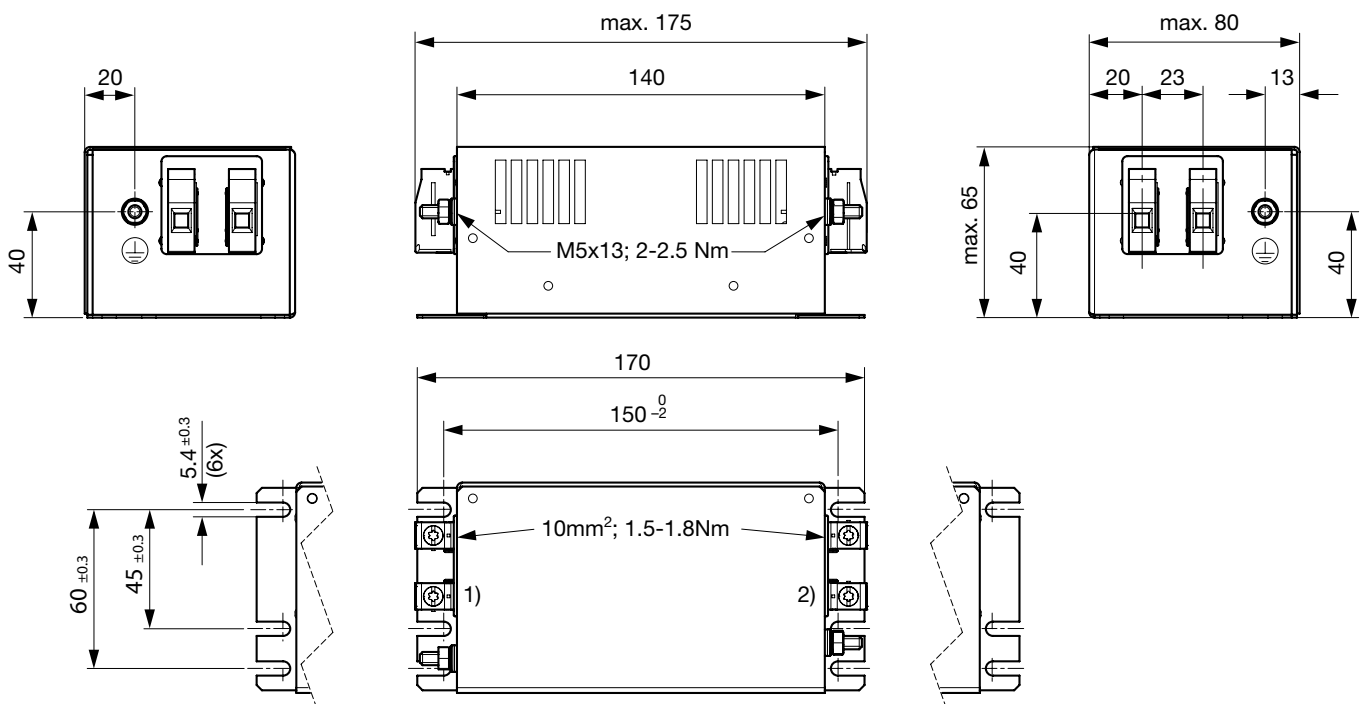
### Konformitäten

Das Produkt ist konform mit folgenden Richtlinien

Identifikation	Details	Aussteller	Beschreibung
	CE-Konformitätserklärung	SCHURTER AG	Die CE-Kennzeichnung erklärt, dass das Produkt gemäss der EU-Vordnung 765/2008 den geltenden Anforderungen genügt, die in den Harmonisierungsrechtsvorschriften der Gemeinschaft über ihre Anbringung festgelegt sind.
	RoHS	SCHURTER AG	EU Richtlinie RoHS 2011/65/EU
	China RoHS	SCHURTER AG	Das Gesetz SJ/T 11363-2006 (China RoHS) ist seit dem 1. März 2007 in Kraft. Ähnlich wie bei der EU-Richtlinie RoHS.
	REACH	SCHURTER AG	Am 1. Juni 2007 trat die Verordnung (EG) Nr. 1907/2006 zur Registrierung, Bewertung, Zulassung und Beschränkung chemischer Stoffe 1 (kurz: "REACH") in Kraft.

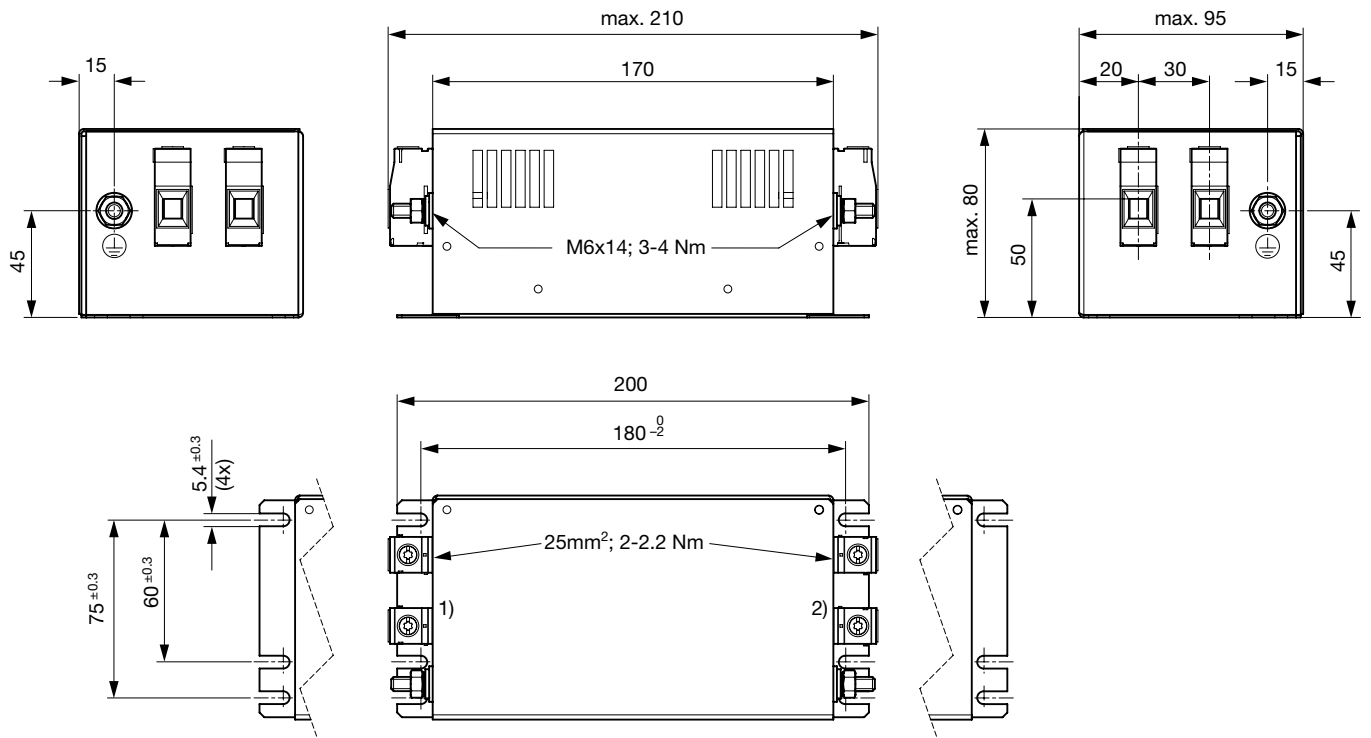
### Dimension [mm]

Gehäuse 2P



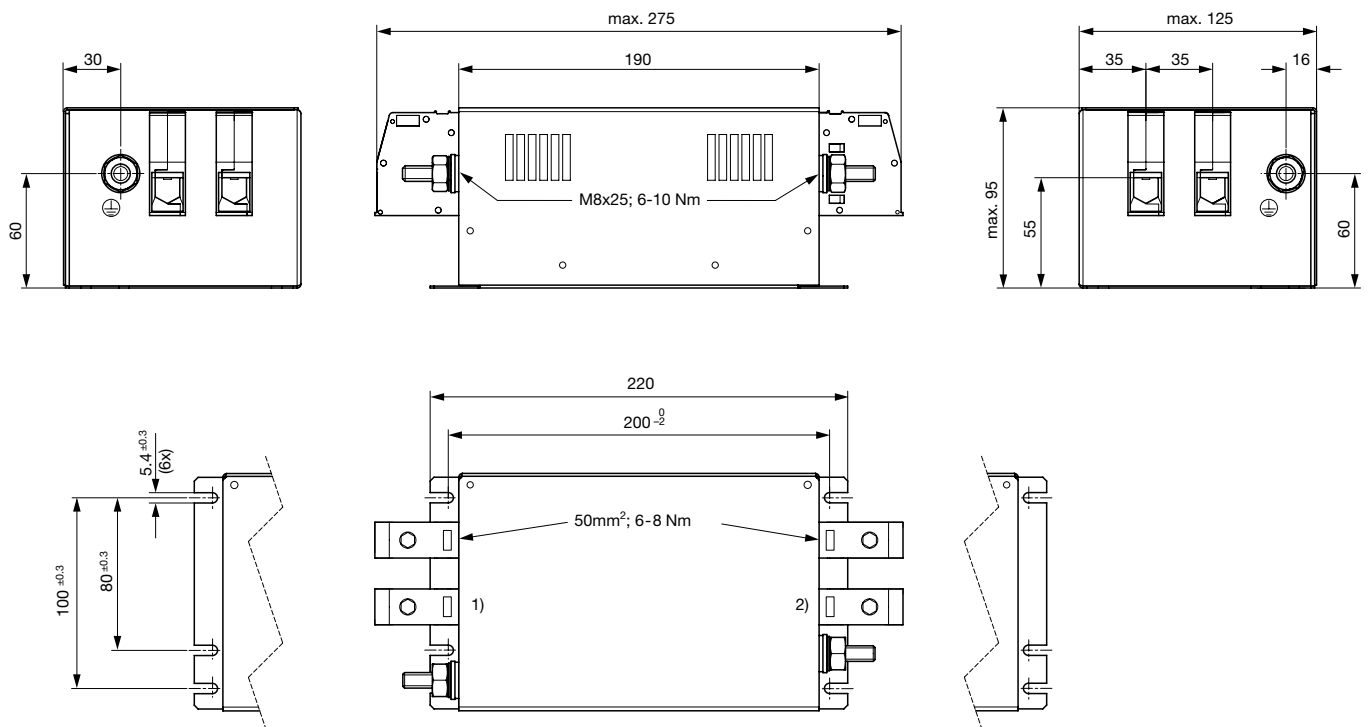
- 1) PV Module
- 2) Umrichter

Gehäuse 2Q



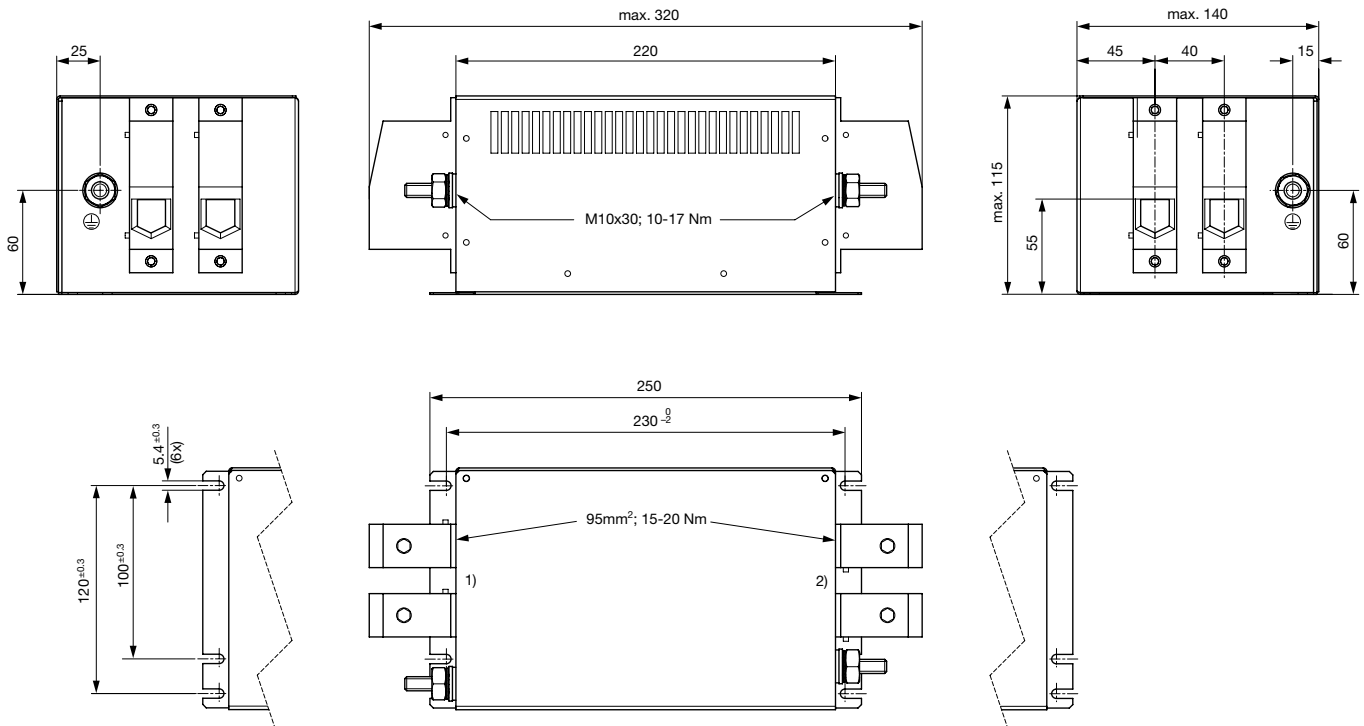
- 1) PV Module
- 2) Umrichter

Gehäuse 2R



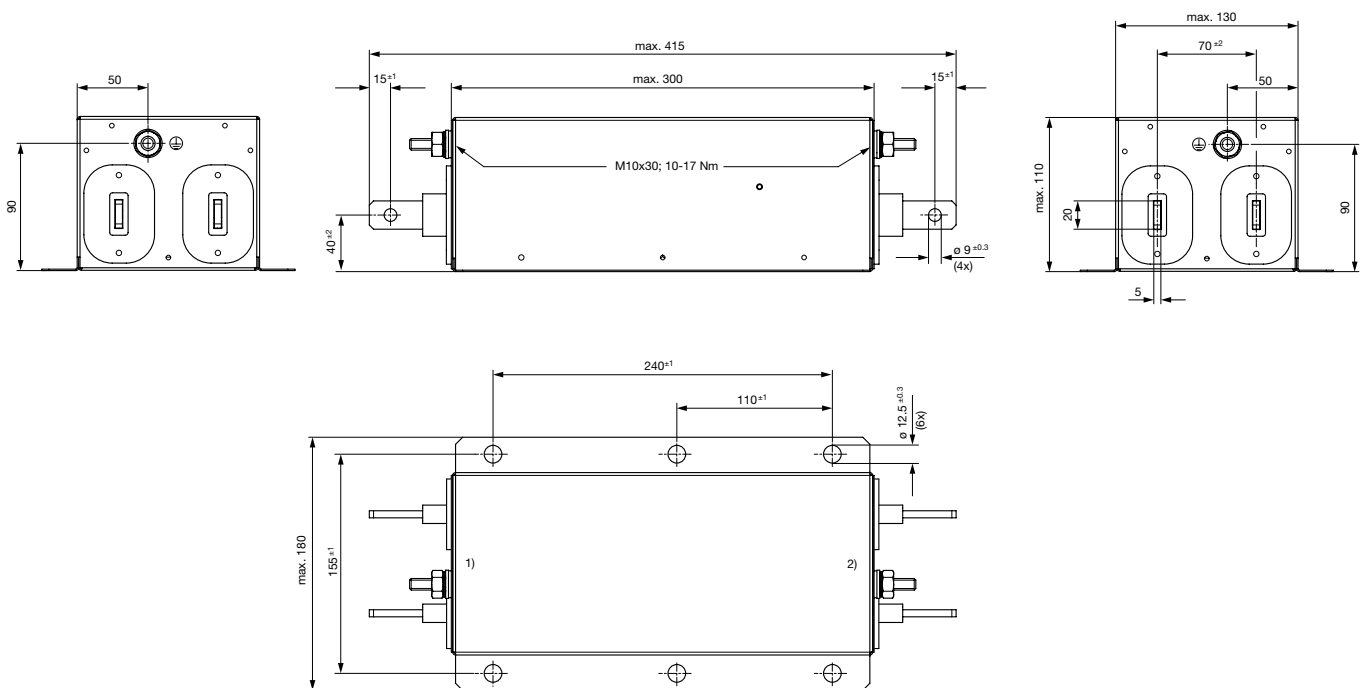
- 1) PV Module
- 2) Umrichter

Gehäuse 2S



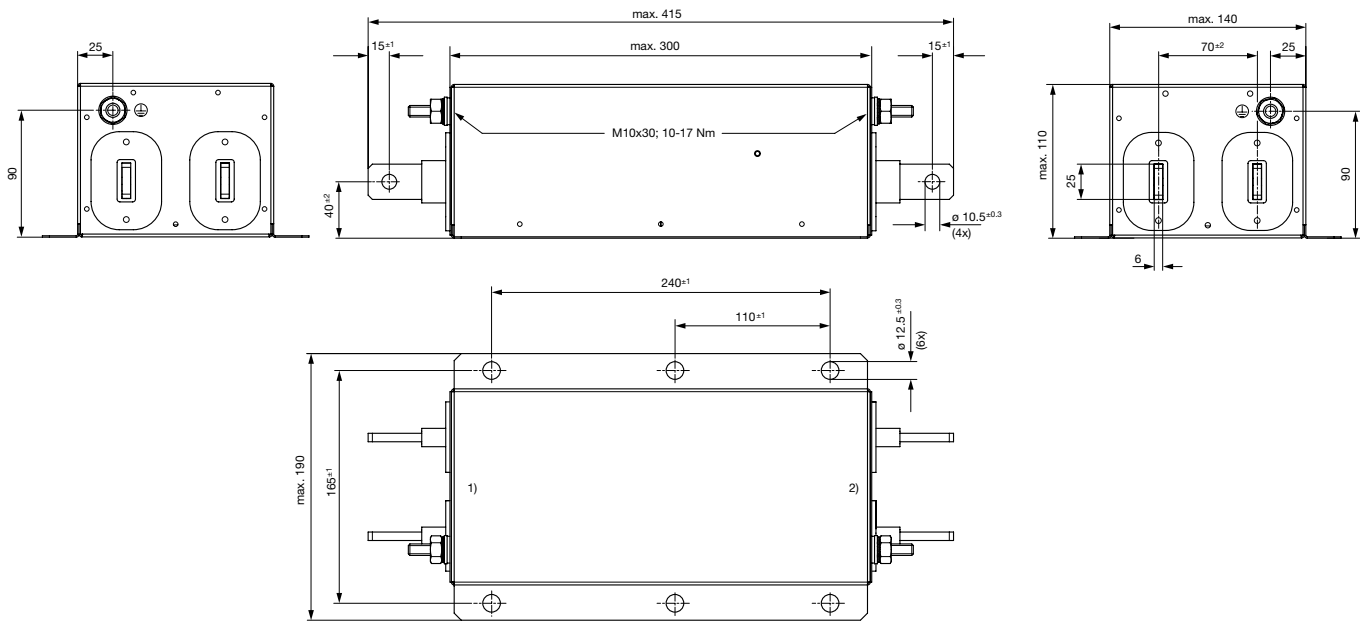
- 1) PV Module
- 2) Umrichter

Gehäuse 2T

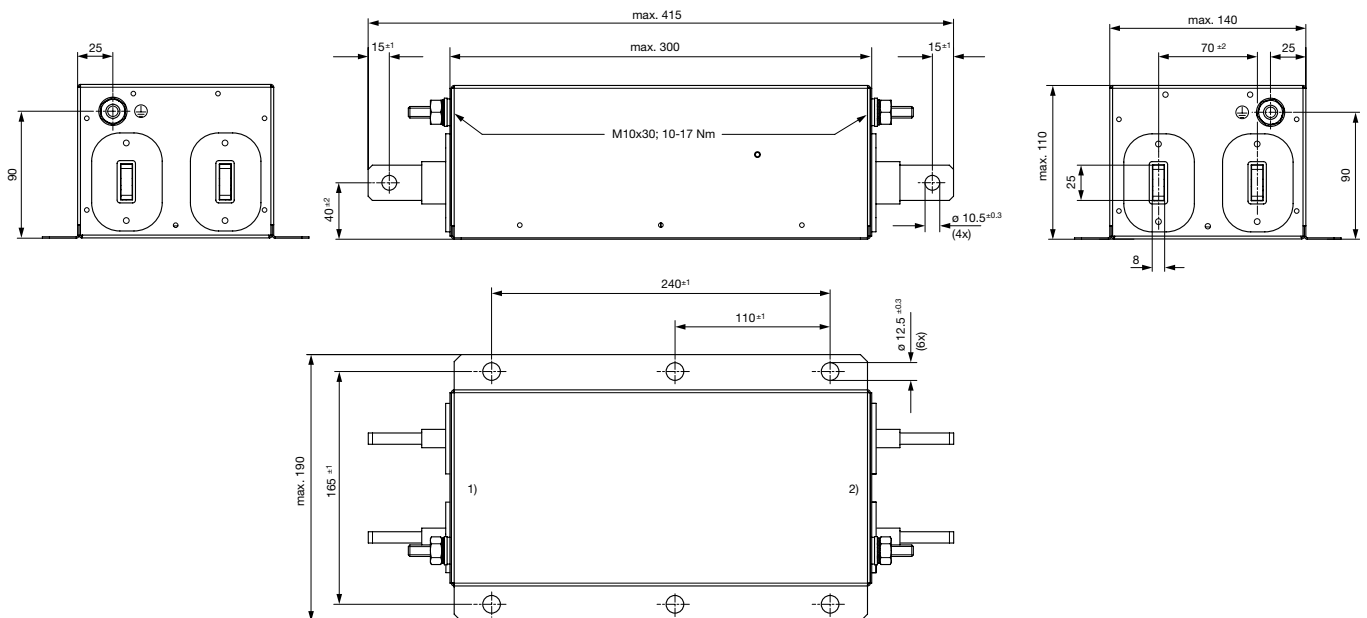


- 1) PV Module
- 2) Umrichter

Gehäuse 2U1

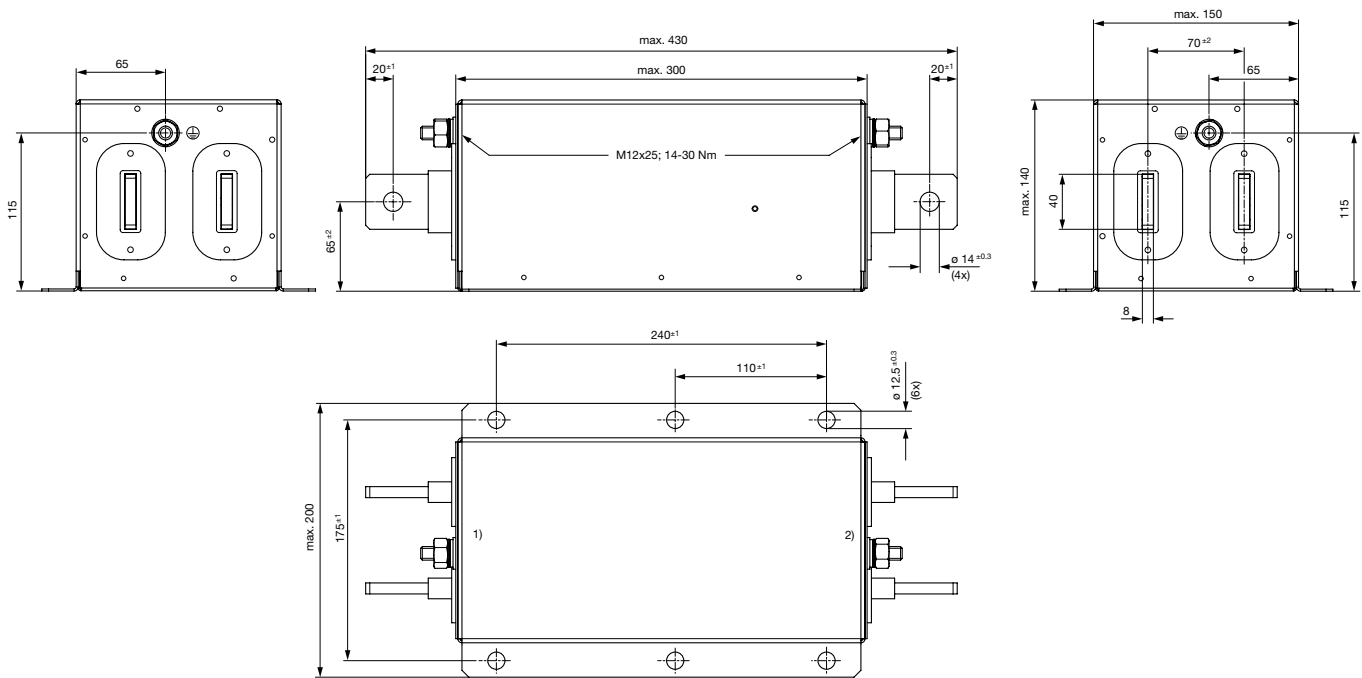


- 1) PV Module
  - 2) Umrichter
- Gehäuse 2U2



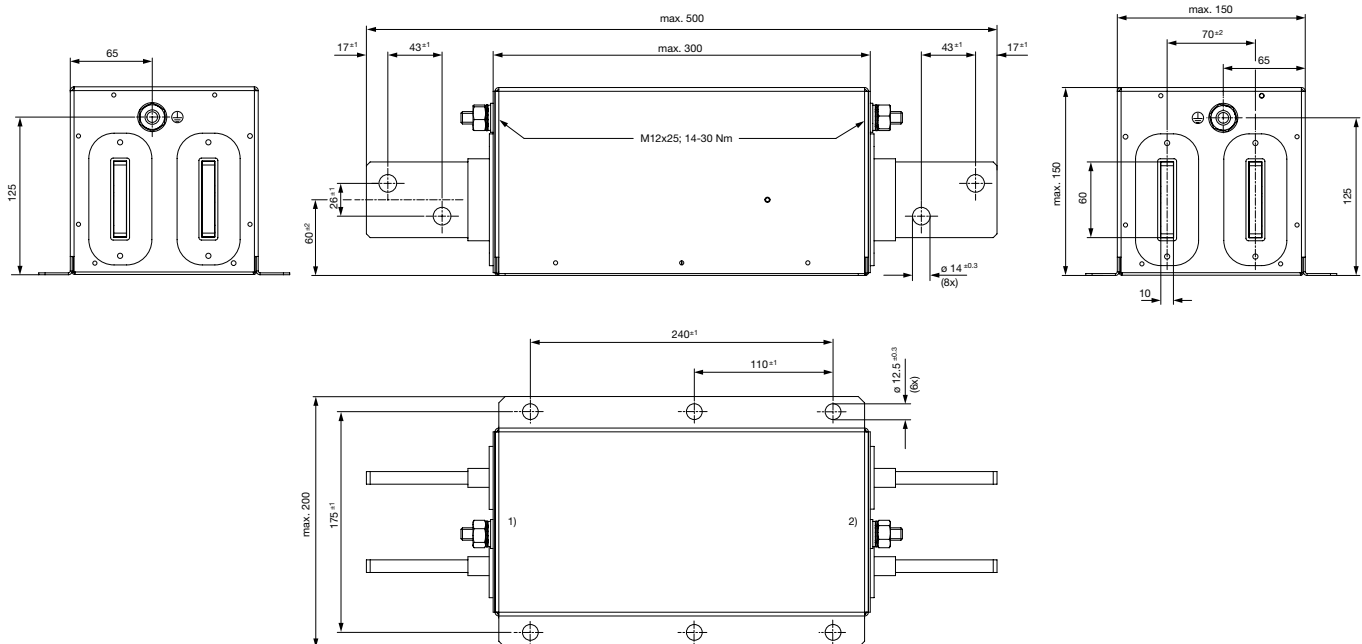
- 1) PV Module
- 2) Umrichter

## Gehäuse 2V



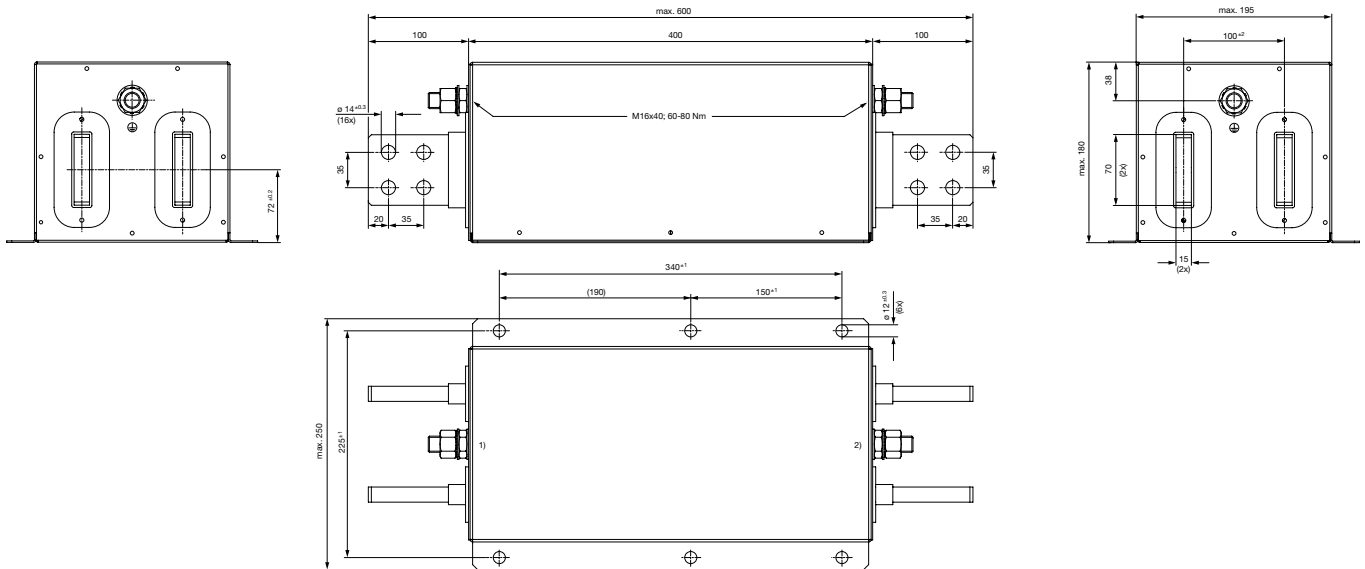
- 1) PV Module
- 2) Umrichter

## Gehäuse 2W



- 1) PV Module
- 2) Umrichter

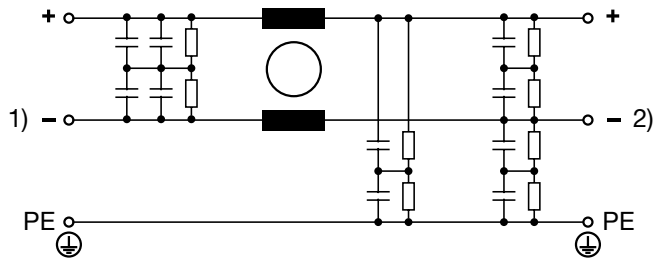
Gehäuse 2Z



- 1) PV Module
- 2) Umrichter

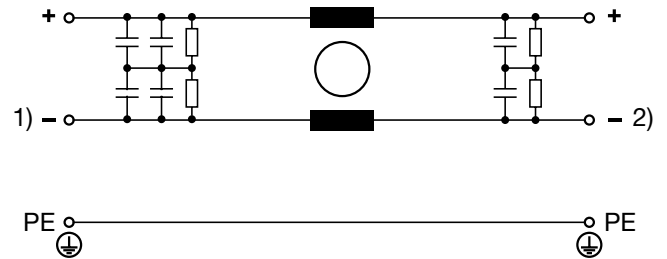
Schaltbilder

Standard Version (FMER-G92x-xxxx)

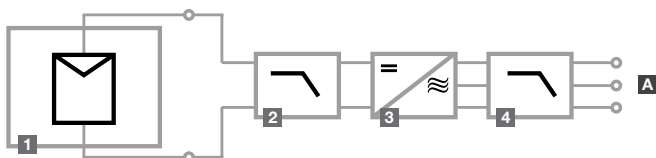


- 1) Photovoltaik Modul
- 2) Frequenzumrichter

Version mit kleineren Leck-Strömen (FMER-G62x-xxxx)



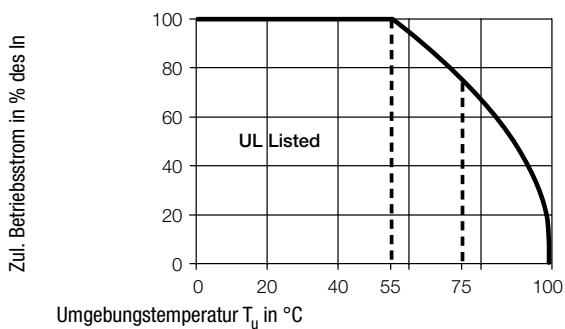
- 1) Photovoltaik Modul
- 2) Frequenzumrichter



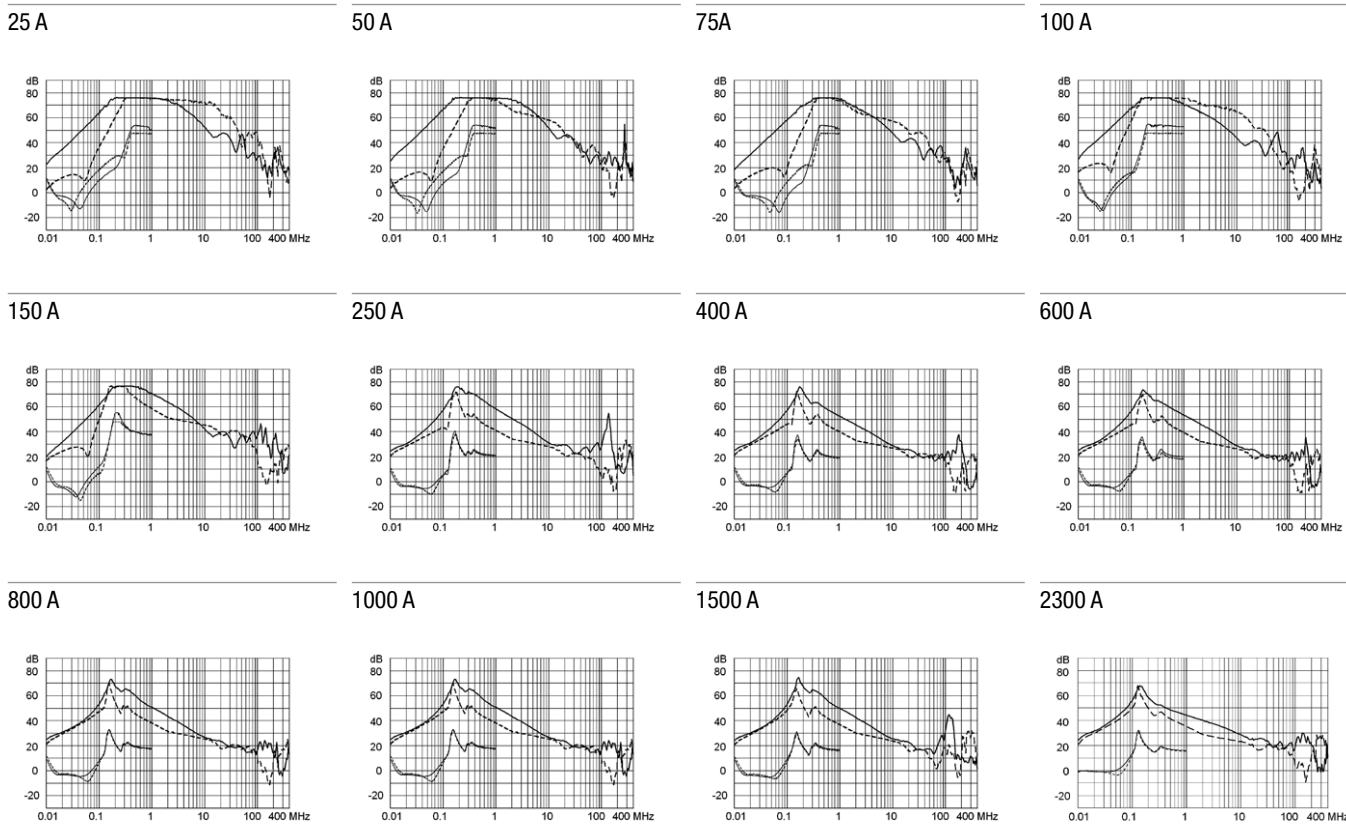
- 1) Photovoltaik Modul
- 2) DC-Filter
- 3) Frequenzumrichter
- 4) AC-Filter
- A) Netz

**Derating Kurven**

Zulässiger Nennstrom als Funktion der Umgebungstemperatur



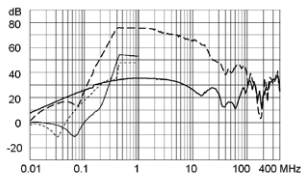
**Einfügungsdämpfungen** . . . . . 0.1/100Ω symmetrisch ..... 100/0.1Ω symmetrisch - - - - 50Ω symmetrisch \_\_\_\_ 50Ω asymmetrisch  
 Standard Version



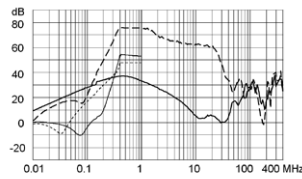


Ableitstromarme Version

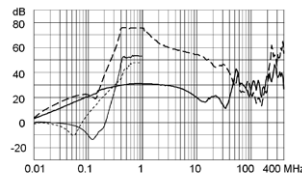
25 A



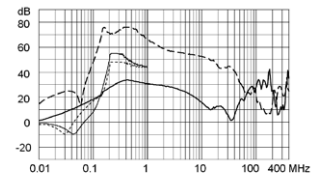
50 A



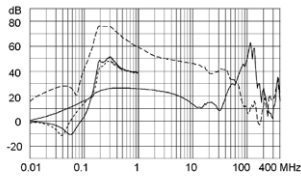
75A



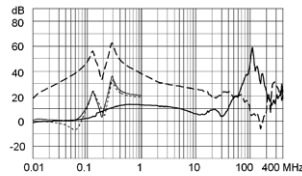
100 A



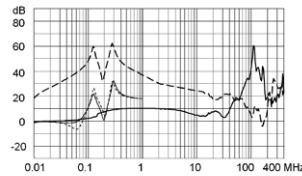
150 A



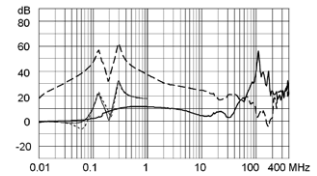
250 A



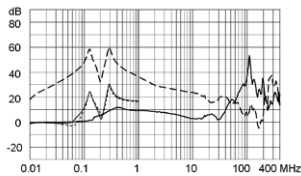
400 A



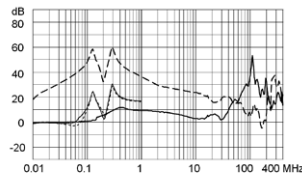
600 A



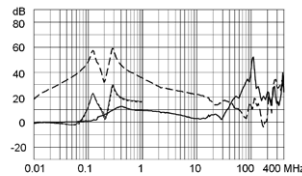
800 A



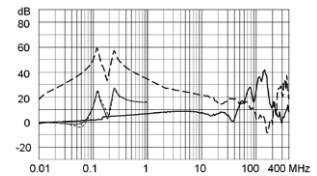
1000 A



1500 A



2300 A



Alle Varianten

Bemessungsstrom @ Tu 55°C (75°C) [A]	Bemessungsspannung [VDC]	cURus Zulassung [VDC]	Verlustleistung [W]	Gewicht [kg]	Gehäuse	Bestellnummer
25 (19)	1200	600	4,1	1 kg	2P	FMER-G92P-2517
50 (33)	1200	600	11,5	2 kg	2Q	FMER-G92Q-5017
75 (47)	1200	600	11,3	2 kg	2Q	FMER-G92Q-7517
100 (64)	1200	600	12,6	3 kg	2R	FMER-G92R-J017
150 (100)	1200	600	17,6	5 kg	2S	FMER-G92S-J517
250 (186)	1200	1000	7,8	6 kg	2T	FMER-G92T-K557
400 (280)	1200	1000	13,3	7 kg	2U1	FMER-G92U-M057
600 (380)	1200	1000	22,4	8 kg	2U2	FMER-G92U-U057
800 (600)	1200	1000	24,8	10 kg	2V	FMER-G92V-Q057
1000 (600)	1200	1000	38,8	10 kg	2V	FMER-G92V-S057
1500 (1060)	1200	1000	45,0	24 kg	2W	FMER-G92W-S557
2300 (1200)	1200	1000	80,5	24 kg	2Z	FMER-G92Z-T357
25 (19)	1200	600	4,1	1 kg	2P	FMER-G62P-2517
50 (33)	1200	600	11,5	2 kg	2Q	FMER-G62Q-5017
75 (47)	1200	600	11,3	2 kg	2Q	FMER-G62Q-7517
100 (64)	1200	600	12,6	3 kg	2R	FMER-G62R-J017
150 (100)	1200	600	17,6	5 kg	2S	FMER-G62S-J517
250 (186)	1200	1000	7,8	6 kg	2T	FMER-G62T-K557
400 (280)	1200	1000	13,3	7 kg	2U1	FMER-G62U-M057
600 (380)	1200	1000	22,4	8 kg	2U2	FMER-G62U-U057
800 (600)	1200	1000	24,8	10 kg	2V	FMER-G62V-Q057
1000 (600)	1200	1000	38,8	10 kg	2V	FMER-G62V-S057
1500 (1060)	1200	1000	45,0	24 kg	2W	FMER-G62W-S557
2300 (1200)	1200	1000	80,5	24 kg	2Z	FMER-G62Z-T357

■ Oft verkauft.

Sie können die Verfügbarkeit all unserer Produkte in Echtzeit prüfen: <https://www.schurter.com/de/Stock-Check/Produktverfuegbarkeit-SCHURTER>

Bemessungsstrom @ Tu 55°C (75°C) [A]	Bemessungsspannung [VDC]	cURus Zulassung [VDC]	Verlustleistung [W]	Gewicht [kg]	Gehäuse	Bestellnummer
--	--------------------------	-----------------------	---------------------	--------------	---------	---------------

FMER-G62x-xxxx: Ableitstromarme Version ohne Kondensatoren gegen Erde