

Bussystem-Kabel - SAC-5PY-F/2X15,0-920-MS-FS - 1436071


Bitte beachten Sie, dass die hier angegebenen Daten dem Online-Katalog entnommen sind. Die vollständigen Informationen und Daten entnehmen Sie bitte der Anwenderdokumentation. Es gelten die Allgemeinen Nutzungsbedingungen für Internet-Downloads.
(<http://phoenixcontact.de/download>)



Bussystem-Kabel, CANopen[®], DeviceNet[™], 5-polig, PUR halogenfrei, violett RAL 4001, geschirmt, Buchse gerade M12 SPEEDCON, A-kodiert, auf Buchse gerade M12 SPEEDCON, A-kodiert und Stecker gerade M12 SPEEDCON, A-kodiert, Kabellänge: 15 m, alle Steckverbinder ungeschirmt, Schirm auf Pin 1 aufgelegt



Kaufmännische Daten

Verpackungseinheit	1 STK
GTIN	 4 046356 432320
GTIN	4046356432320
Gewicht pro Stück (exklusive Verpackung)	1.718,440 g
Gewicht pro Stück (inklusive Verpackung)	1.825,000 g
Zolltarifnummer	85444290
Herkunftsland	Polen
Verkaufsschlüssel	C1 - Sensor-Aktor-Kabel
Hinweis	Auftragsgebundene Fertigung (keine Rücknahme)

Technische Daten

Maße

Kabellänge	15 m
Mittenabstand	21 mm

Umgebungsbedingungen

Umgebungstemperatur (Betrieb)	-25 °C ... 90 °C (Stecker/Buchse)
Schutzart	IP65
	IP67

Allgemein

Bemessungsstrom bei 40 °C	4 A
Bemessungsspannung	48 V AC
	60 V DC
Polzahl	5

Bussystem-Kabel - SAC-5PY-F/2X15,0-920-MS-FS - 1436071

Technische Daten

Allgemein

Farbe Griffbereich	schwarz
Isolationswiderstand	≥ 100 MΩ
Kodierung	A - Standard
Normen/Bestimmungen	M12-Steckverbinder IEC 61076-2-101
Signalart/Kategorie	CANopen®
	DeviceNet™
Statusanzeige	Nein
Überspannungskategorie	II
Verschmutzungsgrad	3

Material

Brennbarkeitsklasse nach UL 94	HB
Material Kontakt	CuSn
Material Kontaktoberfläche	Ni/Au
Material Kontaktträger	TPU GF
Material Griffkörper	TPU, schwer entflammbar, selbstverlöschend
Material Rändel	Zinkdruckguss, vernickelt
Material Dichtung	NBR

Anschlussbelegung

Kontakt Farbe (Signalbezeichnung) Kontakt (optional)	1 (Verteiler) SR (Schirm) 1 (Stecker) 1 (Buchse)
	2 (Verteiler) RD (V+) 2 (Stecker) 2 (Buchse)
	3 (Verteiler) BK (V-) 3 (Stecker) 3 (Buchse)
	4 (Verteiler) WH (CAN_H) 4 (Stecker) 4 (Buchse)
	5 (Verteiler) BU (CAN_L) 5 (Stecker) 5 (Buchse)

Normen und Bestimmungen

Normen/Bestimmungen	M12-Steckverbinder IEC 61076-2-101
Brennbarkeitsklasse nach UL 94	HB

Leitung

Kabeltyp	CAN Bus/DeviceNet
Kabeltyp (Kurzzeichen)	920
UL AWM Style	21198 (80 °C / 300 V)
Kabelaufbau	2xAWG24/19+2xAWG22/19
Leiterquerschnitt	2x 0,25 mm ² (Datenleitung)
	2x 0,34 mm ² (Spannungsversorgung)
	1x 0,34 mm ² (Beilaufitze)
AWG Signalleitung	24
AWG Spannungsversorgung	22
Leiteraufbau Signalleitung	19x 0,13 mm
Leiteraufbau Spannungsversorgung	19x 0,15 mm
Aderdurchmesser inkl. Isolierung	1,95 mm ±0,05 mm (Datenleitung)

Bussystem-Kabel - SAC-5PY-F/2X15,0-920-MS-FS - 1436071

Technische Daten

Leitung

	1,4 mm ±0,05 mm (Spannungsversorgung)
Aderfarben	rot-schwarz, blau-weiß
Paarverseilung	2 Adern zum Paar
Art der Paarschirmung	Kunststoffkaschierte Alu-Folie, Alu-Seite außen
Gesamtverseilung	2 Paare um eine Beilaufitze in der Mitte zur Seele
Schirmung	Geflecht aus verzinnnten Kupferdrähten
Optische Schirmbedeckung	80 %
Außenmantel, Farbe	violett RAL 4001
Kabelaußendurchmesser D	6,7 mm ±0,3 mm
Mindestbiegeradius, fest verlegt	5 x D
Mindestbiegeradius, flexibel verlegt	10 x D
Anzahl der Biegezyklen	5000000
Biegeradius	70 mm
Mindestbiegeradius, Schleppketteneinsatz	10 x D
Verfahrweg	4,5 m
Verfahrgeschwindigkeit	3 m/s
Beschleunigung	3 m/s ²
Kabelgewicht	90 kg/km
Außenmantel, Material	PUR
Material Aderisolation	geschäumtes PE (Datenleitung)
	PE (Spannungsversorgung)
Material Leiter	verzinnnte Cu-Litze
Isolationswiderstand	≥ 5 GΩ*km (Datenleitung)
	≥ 5 GΩ*km (Spannungsversorgung)
Schleifenwiderstand	≤ 181,80 Ω/km (Datenleitung)
	≤ 114,80 Ω/km (Spannungsversorgung)
Leitungs-Kapazität	nom. 40 nF/km (Datenleitung)
Wellenwiderstand	120 Ω ±10 % (bei 1 MHz)
Dämpfung	≤ 22,9 dB/km (bei 1 MHz)
	≤ 16,4 dB/km (bei 500 kHz)
	≤ 9,5 dB/km (bei 125 kHz)
Nennspannung Leitung	≤ 300 V (Spitzenwert, nicht für Starkstromzwecke)
Prüfspannung Ader/Ader	2000 V (50 Hz, 1 min.)
Prüfspannung Ader/Schirm	2000 V (50 Hz, 1 min.)
Flammwidrigkeit	UL 1581, Sec. 1060 (FT-1)
	IEC 60332-1
	nach ISO 6722-1 5.22 (UN ECE-R 118.01)
Halogenfreiheit	nach DIN VDE 0472 Teil 815
	nach IEC 60754-1
Sonstige Beständigkeit	adhäsionsarm

Bussystem-Kabel - SAC-5PY-F/2X15,0-920-MS-FS - 1436071

Technische Daten

Leitung

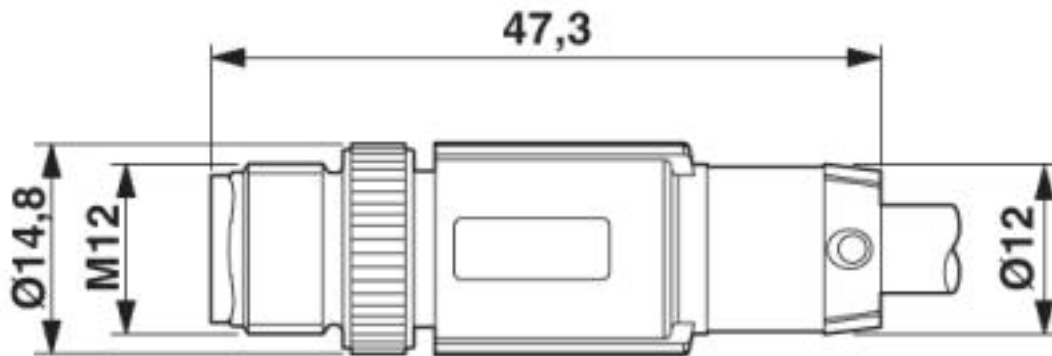
Umgebungstemperatur (Betrieb)	-40 °C ... 80 °C (Kabel, feste Verlegung)
	-20 °C ... 80 °C (Kabel, bewegliche Verlegung)

Environmental Product Compliance

	Lead 7439-92-1
China RoHS	Zeitraum für bestimmungsgemäße Verwendung (EFUP): 50 Jahre
	Informationen über gefährliche Substanzen finden Sie in der Herstellererklärung unter dem Reiter "Downloads"

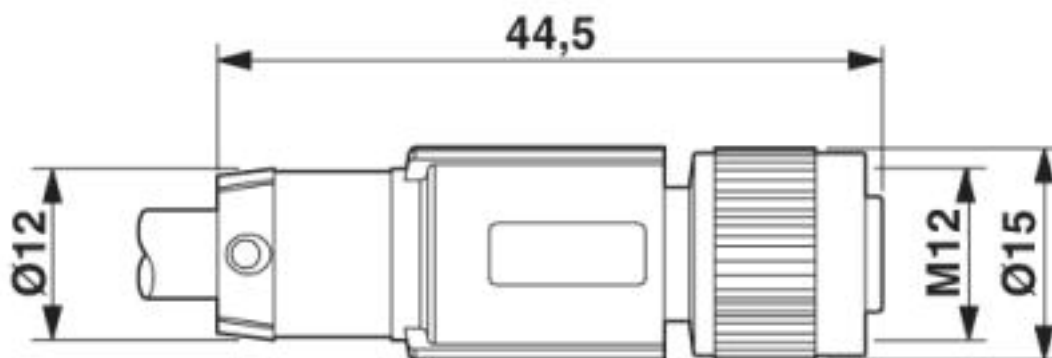
Zeichnungen

Maßzeichnung



Stecker M12-SPEEDCON, gerade

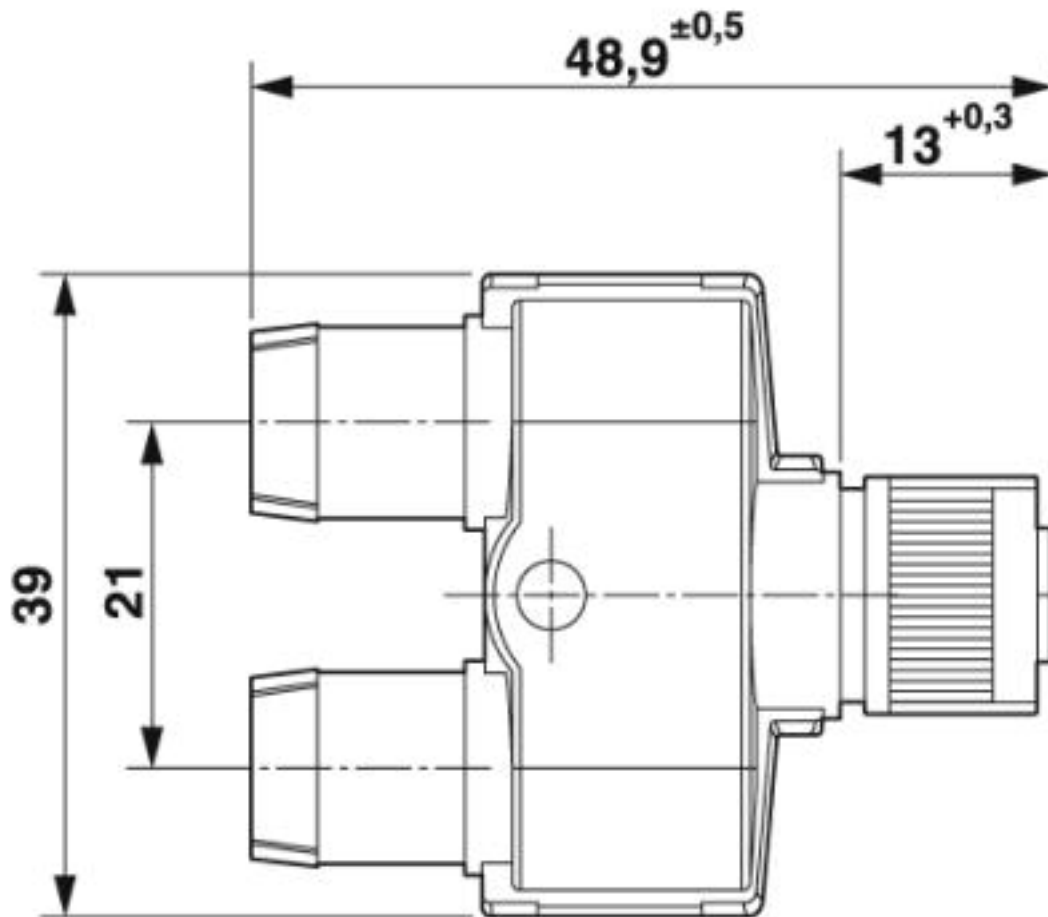
Maßzeichnung



Buchse M12-SPEEDCON, gerade

Bussystem-Kabel - SAC-5PY-F/2X15,0-920-MS-FS - 1436071

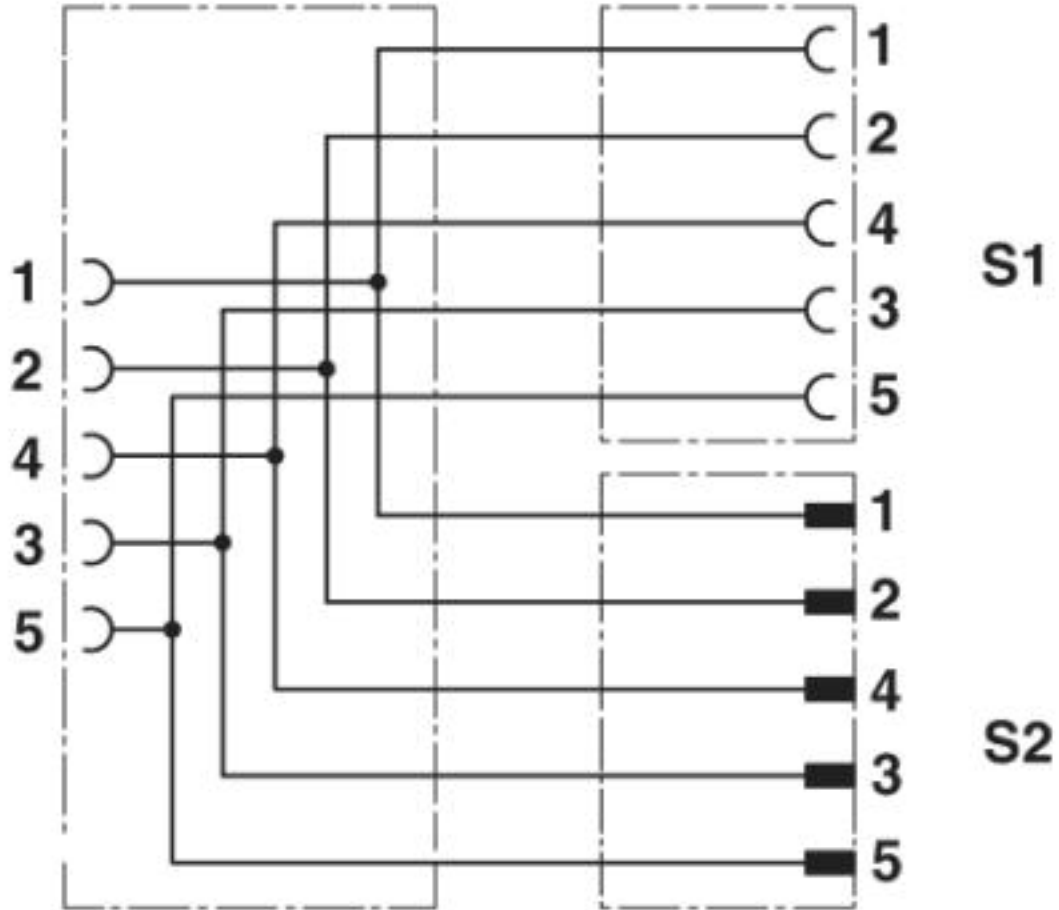
Maßzeichnung



Buchse M12-SPEEDCON, Y-Verteiler

Bussystem-Kabel - SAC-5PY-F/2X15,0-920-MS-FS - 1436071

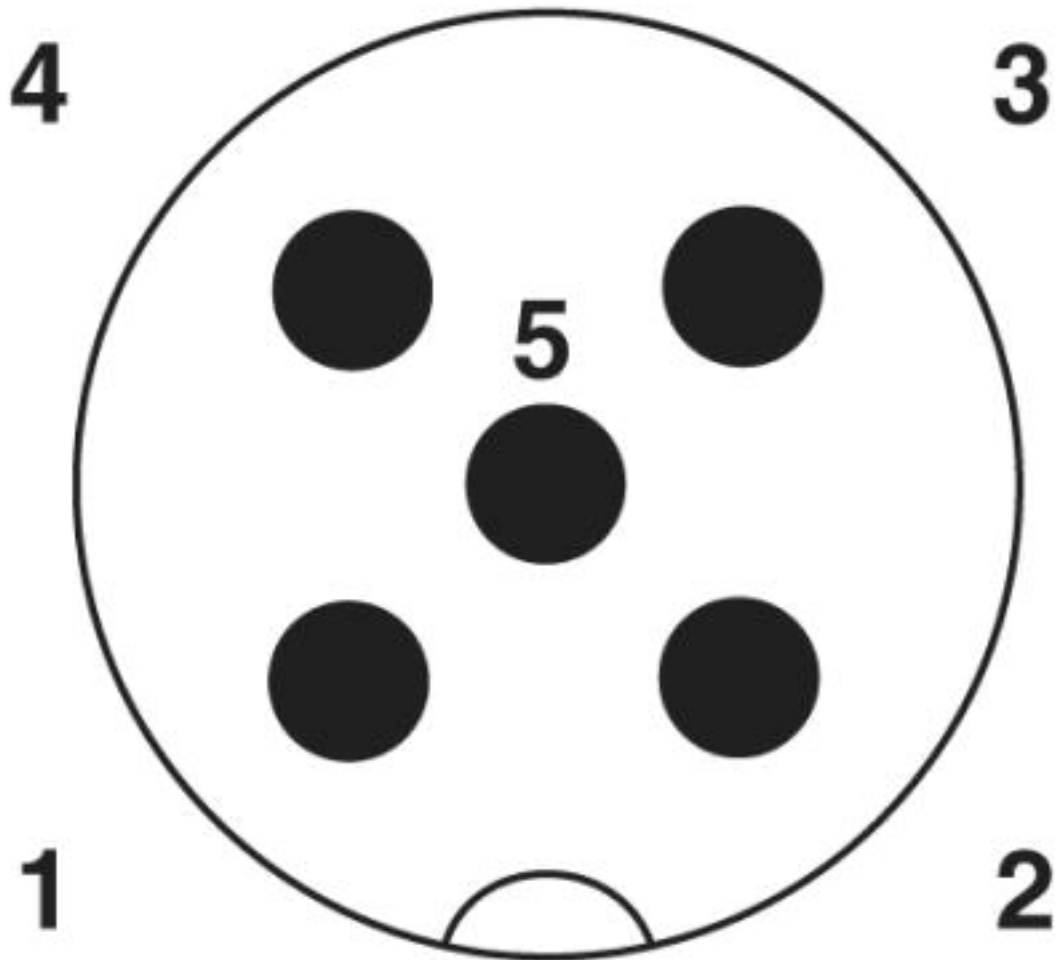
Schaltplan



Kontaktbelegung der M12-Buchsen und des M12-Steckers

Bussystem-Kabel - SAC-5PY-F/2X15,0-920-MS-FS - 1436071

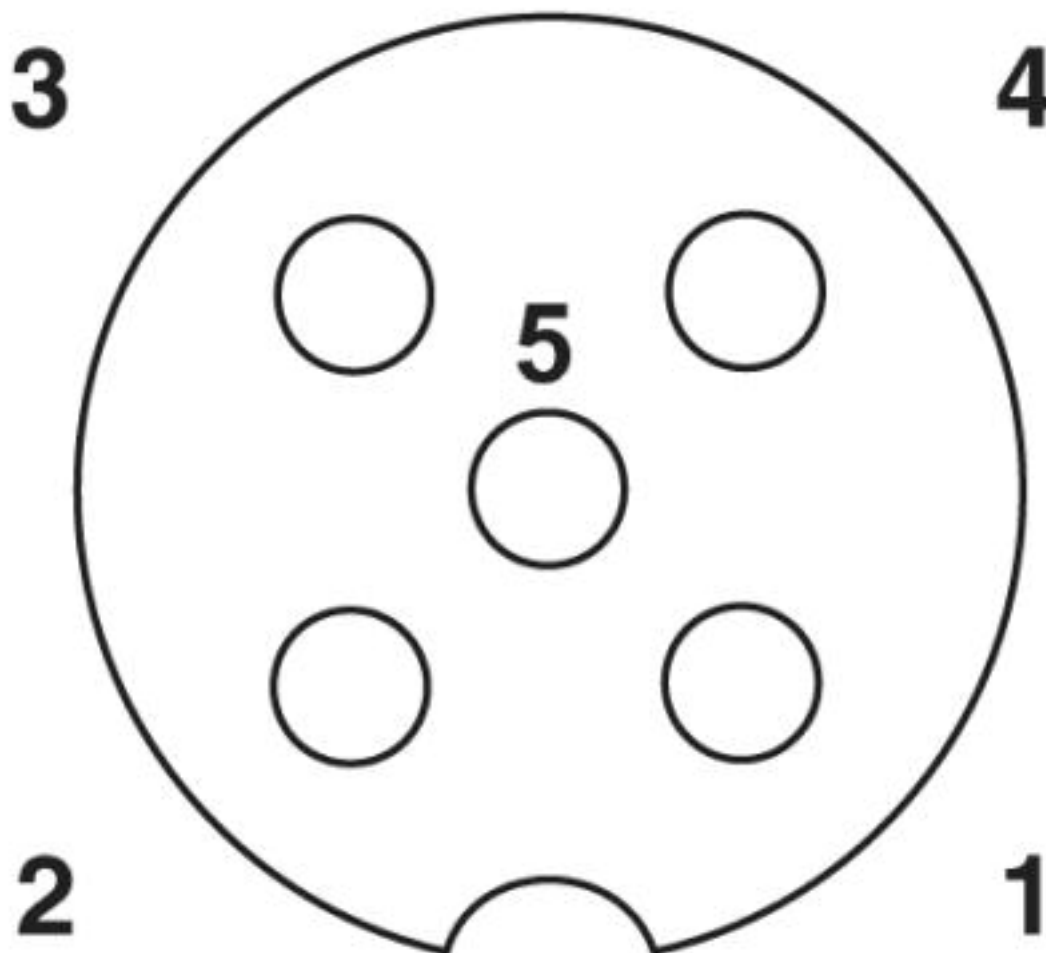
Schemazeichnung



Polbild M12-Stecker, 5-polig, A-kodiert, Ansicht Stiftseite

Bussystem-Kabel - SAC-5PY-F/2X15,0-920-MS-FS - 1436071

Schemazeichnung



Polbild Buchse M12, 5-polig, A-kodiert, Ansicht Buchsenseite

Bussystem-Kabel - SAC-5PY-F/2X15,0-920-MS-FS - 1436071

Kabelquerschnitt



CAN Bus/DeviceNet [920]

Klassifikationen

eCl@ss

eCl@ss 4.0	27060300
eCl@ss 4.1	27060300
eCl@ss 5.0	27061800
eCl@ss 5.1	27061800
eCl@ss 6.0	27279200
eCl@ss 7.0	27279218
eCl@ss 8.0	27279218
eCl@ss 9.0	27060308

Bussystem-Kabel - SAC-5PY-F/2X15,0-920-MS-FS - 1436071

Klassifikationen

ETIM

ETIM 3.0	EC001855
ETIM 4.0	EC001855
ETIM 5.0	EC002599
ETIM 6.0	EC001262
ETIM 7.0	EC001262

UNSPSC

UNSPSC 6.01	31251501
UNSPSC 7.0901	31251501
UNSPSC 11	31251501
UNSPSC 12.01	31251501
UNSPSC 13.2	31251501
UNSPSC 18.0	26121604
UNSPSC 19.0	26121604
UNSPSC 20.0	26121604
UNSPSC 21.0	26121604

Approbationen

Approbationen


Approbationen

EAC / UL Listed / cUL Listed / cULus Listed

Ex Approbationen

Approbationsdetails

EAC		RU C- DE.BL08.B.00286
-----	---	--------------------------

UL Listed		http://database.ul.com/cgi-bin/XYV/template/LISEXT/1FRAME/index.htm	FILE E 221474
Nennspannung UN	125 V		
Nennstrom IN	4 A		

Bussystem-Kabel - SAC-5PY-F/2X15,0-920-MS-FS - 1436071

Approbationen

cUL Listed		http://database.ul.com/cgi-bin/XYV/template/LISEXT/1FRAME/index.htm	FILE E 221474
Nennspannung UN		125 V	
Nennstrom IN		4 A	

cULus Listed	
--------------	--

Zubehör

Zubehör

Abschlusswiderstand

Abschlusswiderstand - SAC-5P-M12MS CAN TR - 1507816



Abschlusswiderstand CANopen[®]/DeviceNet[™] M12

Drehmomentwerkzeug

Drehmoment-Schraubendreher - TSD 04 SAC - 1208429



Drehmomentschraubendreher, mit voreingestelltem Drehmoment von 0,4 Nm und 4 mm Sechskantantrieb für M12-Steckverbinder

Drehmoment-Schraubendreher - TSD-M 1,2NM - 1212224



Drehmomentschrauber, Genauigkeit nach EN ISO 6789, einstellbar von 0,3 - 1,2 Nm

H-Verteiler

Bussystem-Kabel - SAC-5PY-F/2X15,0-920-MS-FS - 1436071

Zubehör

H-Verteiler - SAC-5PH-M-F/2XF SH1 SCO - 1417414



H-Verteiler, 5-polig, geschirmt, Stecker gerade M12, A-kodiert, auf Buchse gerade M12, A-kodiert und Buchse gerade M12, A-kodiert, Gewinde M12 nicht drehbar, parallel Verteiler

Schraubwerkzeug

Adaptoreinsatz - TSD-M SAC-BIT ADAPTER - 1212600



Adapter-Bit, für TSD-M...Drehmomentwerkzeuge, E6,3-1/4" Antrieb, mit 4 mm Sechskant zur Aufnahme von SAC-Bits

Werkzeug - SAC BIT M12-D15 - 1208432



Steckaufsatz zur Montage von Sensor-/Aktor-Kabeln mit M12-Steckverbinder und von konfektionierbaren M12-Steckverbindern, mit Rändeldurchmesser 15 mm, für 4 mm Sechskantantrieb

Schutzkappe

Verschlusskappe - PROT-M12 FS-PA-CHAIN - 1430873

Verschlusskappe M12 aus Kunststoff mit Befestigungsband für Sensor-Leitungen, für nicht belegte M12-Stecker



Sicherheitsverriegelung

Sicherungsclip - SAC-M12-EXCLIP-M - 1558988



Sicherungsclip für die Stiftseite von Sensor-/Aktor-Kabeln mit M12-Steckverbinder und von konfektionierbaren M12-Steckverbindern, für Rändel mit Durchmesser: 15 mm oder für Sechskant mit Schlüsselweite 14 mm, verhindert das Trennen von Steckverbindungen ohne Werkzeug

Bussystem-Kabel - SAC-5PY-F/2X15,0-920-MS-FS - 1436071

Zubehör

Sicherungsclip - SAC-M12-EXCLIP-F - 1558991



Sicherungsclip für die Buchsenseite von Sensor-/Aktor-Kabeln mit M12-Steckverbinder und von konfektionierbaren M12-Steckverbindern, für Rändel mit Durchmesser: 15 mm oder für Sechskant mit Schlüsselweite 14 mm, verhindert das Trennen von Steckverbindungen ohne Werkzeug

T-Verteiler

T-Verteiler - SAC-5P-M12T/2XM12 VP - 1541186



T-Verteiler, 5-polig, ungeschirmt, Stecker gerade M12, A-kodiert, auf Buchse gerade M12, A-kodiert und Buchse gerade M12, A-kodiert, parallel Verteiler

T-Verteiler - SAC-5PT-F/F-M VP - 1424712



T-Verteiler, CANopen[®], DeviceNet[™], 5-polig, ungeschirmt, Buchse gerade M12, A-kodiert, auf Buchse gerade M12, A-kodiert und Stecker gerade M12, A-kodiert, parallel Verteiler

Verschlusschraube

Verschlusschraube - PROT-M12 MS-PA-CHAIN - 1430899

Verschlusskappe M12 mit Befestigungsband für Sensor-Leitungen, für nicht belegte M12-Buchsen

