

## Sensor-/Aktor-Kabel - SAC-5P-M12MS/3,0-810/M12FS - 1416139

Bitte beachten Sie, dass die hier angegebenen Daten dem Online-Katalog entnommen sind. Die vollständigen Informationen und Daten entnehmen Sie bitte der Anwenderdokumentation. Es gelten die Allgemeinen Nutzungsbedingungen für Internet-Downloads.  
(<http://phoenixcontact.de/download>)




Sensor-/Aktor-Kabel, 5-polig, PUR halogenfrei, schweißperlenbeständig, orange RAL 2003, Stecker gerade M12, A-kodiert, auf Buchse gerade M12, A-kodiert, Kabellänge: 3 m, für Roboter und Schleppketten

### Ihre Vorteile

- ✓ Einfach und sicher: 100 % elektrisch geprüfte steckbare Komponenten
- ✓ Flexibel: Leitung höchst belastbar hinsichtlich Torsion und Biegung
- ✓ Zuverlässig im Karosseriebau durch schweißperlenbeständige Leitung

RoHS

### Kaufmännische Daten

Verpackungseinheit	1 STK
GTIN	 4 055626 063768
GTIN	4055626063768
Gewicht pro Stück (exklusive Verpackung)	188,300 g
Gewicht pro Stück (inklusive Verpackung)	189,500 g
Zolltarifnummer	85444290
Herkunftsland	Polen
Verkaufsschlüssel	C1 - Sensor-Aktor-Kabel
Hinweis	Auftragsgebundene Fertigung (keine Rücknahme)

### Technische Daten

#### Maße

Kabellänge	3 m
------------	-----

#### Umgebungsbedingungen

Umgebungstemperatur (Betrieb)	-25 °C ... 90 °C (Stecker/Buchse)
Schutzart	IP65
	IP67
	IP68

# Sensor-/Aktor-Kabel - SAC-5P-M12MS/3,0-810/M12FS - 1416139

## Technische Daten

### Allgemein

Bemessungsstrom bei 40 °C	4 A
Bemessungsspannung	48 V AC
	60 V DC
Polzahl	5
Isolationswiderstand	≥ 100 MΩ
Kodierung	A - Standard
Normen/Bestimmungen	M12-Steckverbinder IEC 61076-2-101
Statusanzeige	Nein
Schutzschaltung/-Bauteil	unbeschaltet
Überspannungskategorie	II
Verschmutzungsgrad	3
Steckzyklen	≥ 100
Anzugsdrehmoment	0,4 Nm (M12-Steckverbinder)

### Material

Brennbarkeitsklasse nach UL 94	HB
Material Kontakt	CuSn
Material Kontaktoberfläche	Ni/Au
Material Kontaktträger	TPU GF
Material Griffkörper	TPU, schwer entflammbar, selbstverlöschend
Material Rändel	Zinkdruckguss, vernickelt
Material Dichtung	NBR

### Normen und Bestimmungen

Normen/Bestimmungen	M12-Steckverbinder IEC 61076-2-101
Brennbarkeitsklasse nach UL 94	HB

### Leitung

Hinweis	Aufgrund des sehr robusten Außenmantels ist diese Leitung nur in 5 cm Schritten abzumanteln.
Kabeltyp	PUR halogenfrei, hochflexibel, schweißperlenbeständig, orange
Kabeltyp (Kurzzeichen)	810
Kabelkurzzeichen	LiF9Y11Y
UL AWM Style	20549 (80 °C / 300 V)
Leiterquerschnitt	5x 0,34 mm <sup>2</sup>
AWG Signalleitung	22
Leiteraufbau Signalleitung	42x 0,10 mm
Aderdurchmesser inkl. Isolierung	1,55 mm ±0,05 mm (Signalleitung)
Aderfarben	braun, weiß, blau, schwarz, grün/gelb
Gesamtverseilung	5 Adern um Füller zur Seele
Außenmantel, Farbe	orange RAL 2003
Kabelaußendurchmesser D	6,9 mm ±0,1 mm
Mindestbiegeradius, fest verlegt	5 x D

# Sensor-/Aktor-Kabel - SAC-5P-M12MS/3,0-810/M12FS - 1416139

## Technische Daten

### Leitung

Mindestbiegeradius, flexibel verlegt	10 x D
Anzahl der Biegezyklen	5000000
Mindestbiegeradius, Schleppketteneinsatz	10 x D
Verfahrweg	10 m
Verfahrgeschwindigkeit	3 m/s
Beschleunigung	10 m/s <sup>2</sup>
Außenmantel, Material	PUR
Material Aderisolation	PP
Material Leiter	blanke Cu-Litze
Isolationswiderstand	≥ 20 MΩ*km
Leiterwiderstand	ca. 57 Ω/km
Nennspannung Leitung	300 V (Spitzenwert, nicht für Starkstromzwecke)
Prüfspannung Ader/Ader	3000 V (Spark Test)
Besondere Eigenschaften	Mantel schweißperlenfest, recyclebar, matt, adhäsionsarm, abriebfest, flammwidrig und selbstverlöschend
	silikon- und cadmiumfrei
	Frei von lackbenetzungsstörenden Substanzen
Flammwidrigkeit	nach UL FT-2
Halogenfreiheit	nach DIN VDE 0472 Teil 815
Sonstige Beständigkeit	hydrolyse- und mikrobienbeständig
Umgebungstemperatur (Betrieb)	-40 °C ... 80 °C (Kabel, feste Verlegung)
	-25 °C ... 80 °C (Kabel, bewegliche Verlegung)
	≤ 60 °C (Kabel, Schleppketteneinsatz)

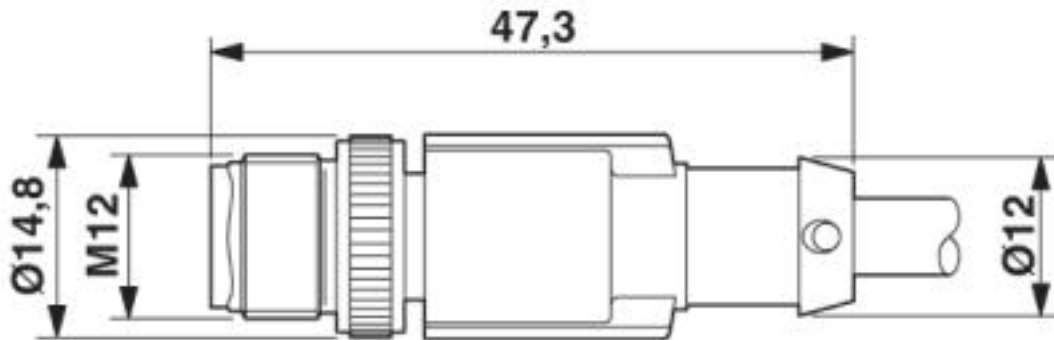
### Environmental Product Compliance

China RoHS	Zeitraum für bestimmungsgemäße Verwendung: unbegrenzt = EFUP-e
	Keine Gefahrstoffe über den Grenzwerten

## Zeichnungen

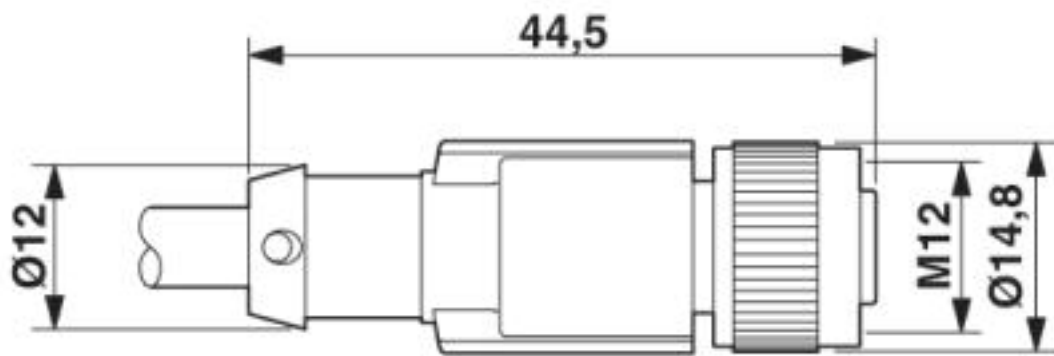
# Sensor-/Aktor-Kabel - SAC-5P-M12MS/3,0-810/M12FS - 1416139

Maßzeichnung



Stecker M12 x 1, gerade, geschirmt

Maßzeichnung



Buchse M12 x 1, gerade

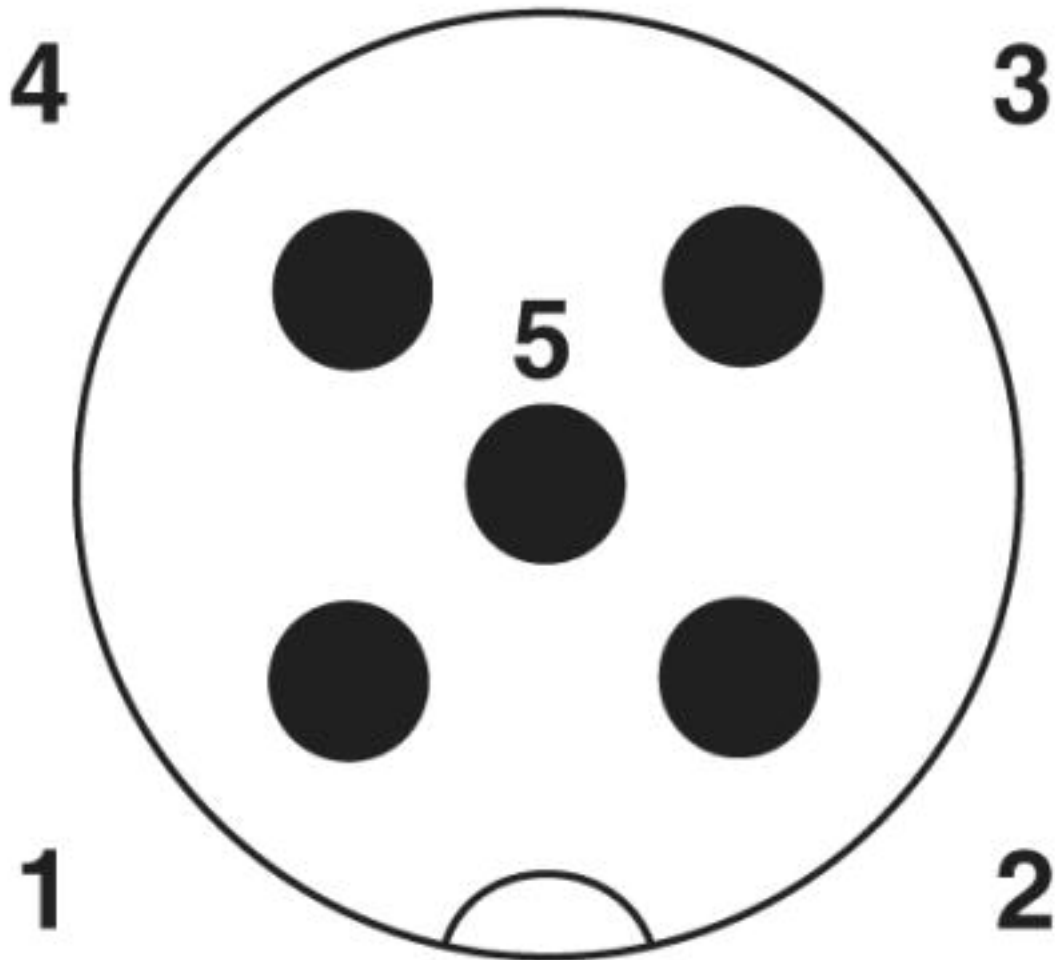
Schaltplan



Kontaktbelegung des M12-Stecker und der M12-Buchse

## Sensor-/Aktor-Kabel - SAC-5P-M12MS/3,0-810/M12FS - 1416139

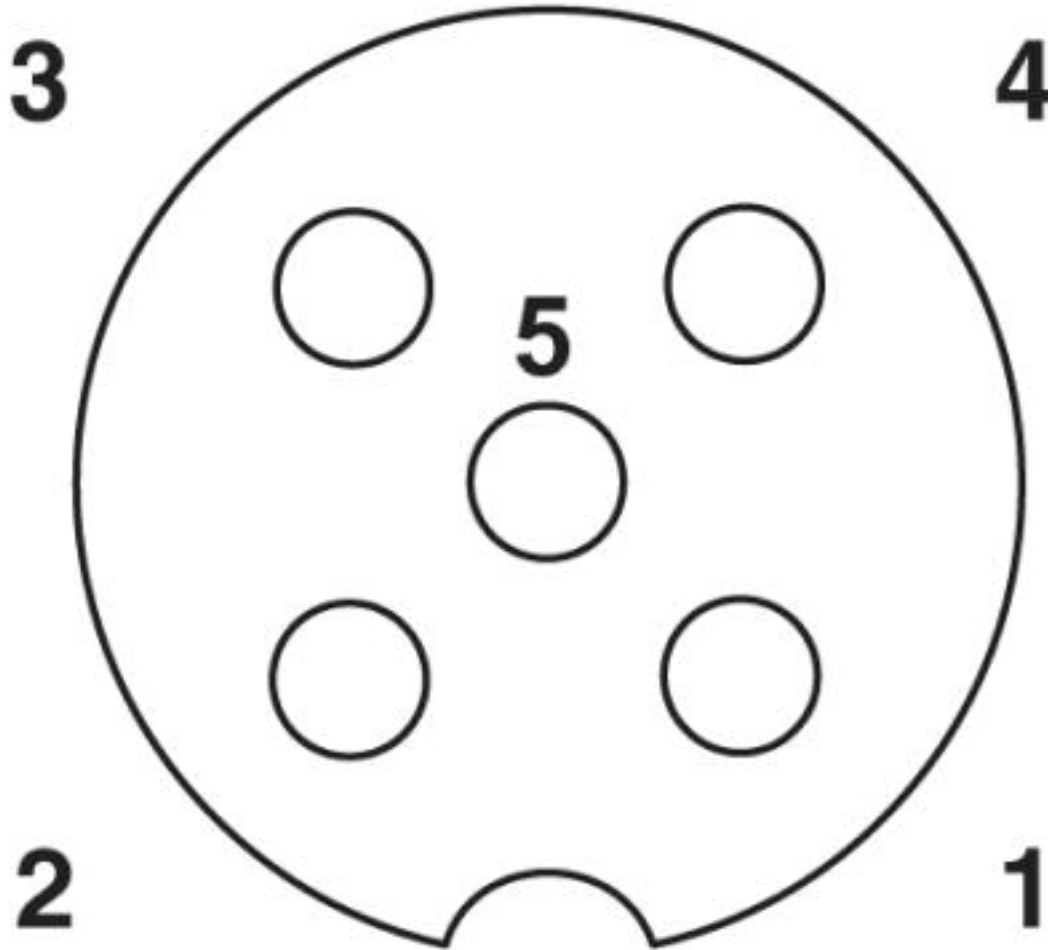
Schemazeichnung



Polbild M12-Stecker, 5-polig, A-kodiert, Ansicht Stiftseite

## Sensor-/Aktor-Kabel - SAC-5P-M12MS/3,0-810/M12FS - 1416139

Schemazeichnung



Polbild Buchse M12, 5-polig, A-kodiert, Ansicht Buchsenseite

## Sensor-/Aktor-Kabel - SAC-5P-M12MS/3,0-810/M12FS - 1416139

Kabelquerschnitt



PUR halogenfrei, hochflexibel, schweißperlenbeständig, orange [810]

### Klassifikationen

eCl@ss

eCl@ss 4.0	27060300
eCl@ss 4.1	27060300
eCl@ss 5.0	27061800
eCl@ss 5.1	27061800
eCl@ss 6.0	27279200
eCl@ss 7.0	27279218
eCl@ss 8.0	27279218
eCl@ss 9.0	27060311

# Sensor-/Aktor-Kabel - SAC-5P-M12MS/3,0-810/M12FS - 1416139

## Klassifikationen

### ETIM

ETIM 5.0	EC001855
ETIM 6.0	EC001855
ETIM 7.0	EC001855

### UNSPSC

UNSPSC 13.2	31251501
UNSPSC 19.0	31251501
UNSPSC 20.0	31251501
UNSPSC 21.0	31251501

## Approbationen

### Approbationen

Approbationen

UL Listed / cUL Listed / cULus Listed

Ex Approbationen

### Approbationsdetails

UL Listed		<a href="http://database.ul.com/cgi-bin/XYV/template/LISEXT/1FRAME/index.htm">http://database.ul.com/cgi-bin/XYV/template/LISEXT/1FRAME/index.htm</a>	FILE E 221474
Nennspannung UN	125 V		
Nennstrom IN	4 A		

cUL Listed		<a href="http://database.ul.com/cgi-bin/XYV/template/LISEXT/1FRAME/index.htm">http://database.ul.com/cgi-bin/XYV/template/LISEXT/1FRAME/index.htm</a>	FILE E 221474
Nennspannung UN	125 V		
Nennstrom IN	4 A		

cULus Listed			
--------------	--	--	--



## Sensor-/Aktor-Kabel - SAC-5P-M12MS/3,0-810/M12FS - 1416139

### Zubehör

#### Zubehör

#### Bezeichnungsstift

Bezeichnungsstift - B-STIFT - 1051993



Bezeichnungsstift, zur manuellen Beschriftung der unbedruckten Zackbandstreifen, Beschriftung wisch- und wasserfest, Strichstärke 0,5 mm

---

### Drehmomentwerkzeug

Drehmoment-Schraubendreher - TSD 04 SAC - 1208429



Drehmomentschraubendreher, mit voreingestelltem Drehmoment von 0,4 Nm und 4 mm Sechskantantrieb für M12-Steckverbinder

---

Drehmoment-Schraubendreher - TSD-M 1,2NM - 1212224



Drehmomentschrauber, Genauigkeit nach EN ISO 6789, einstellbar von 0,3 - 1,2 Nm

---

### Leitermarker unbeschriftet

Einsteckschild - PABA WH/23 - 1013779



Einsteckschild, Streifen, weiß, unbeschriftet, beschriftbar mit: CMS-P1-PLOTTER, Montageart: auffädeln, Kabeldurchmesserbereich: 1,5 ... 35 mm, Schriftfeldgröße: 23 x 4 mm, Anzahl der Einzelschilder: 20

---

Einsteckschild - PABA YE/23 - 1013782



Einsteckschild, Streifen, gelb, unbeschriftet, beschriftbar mit: CMS-P1-PLOTTER, Montageart: auffädeln, Kabeldurchmesserbereich: 1,5 ... 35 mm, Schriftfeldgröße: 23 x 4 mm, Anzahl der Einzelschilder: 20

## Sensor-/Aktor-Kabel - SAC-5P-M12MS/3,0-810/M12FS - 1416139

### Zubehör

#### Schraubwerkzeug

Adaptoreinsatz - TSD-M SAC-BIT ADAPTER - 1212600



Adapter-Bit, für TSD-M...Drehmomentwerkzeuge, E6,3-1/4" Antrieb, mit 4 mm Sechskant zur Aufnahme von SAC-Bits

---

Werkzeug - SAC BIT M12-D15 - 1208432



Steckaufsatz zur Montage von Sensor-/Aktor-Kabeln mit M12-Steckverbinder und von konfektionierbaren M12-Steckverbindern, mit Rändeldurchmesser 15 mm, für 4 mm Sechskantantrieb

#### Schutzkappe

Verschlusskappe - PROT-M12 FS-PA-CHAIN - 1430873

Verschlusskappe M12 aus Kunststoff mit Befestigungsband für Sensor-Leitungen, für nicht belegte M12-Stecker



#### Sicherheitsverriegelung

Sicherungsclip - SAC-M12-EXCLIP-M - 1558988



Sicherungsclip für die Stiftseite von Sensor-/Aktor-Kabeln mit M12-Steckverbinder und von konfektionierbaren M12-Steckverbindern, für Rändel mit Durchmesser: 15 mm oder für Sechskant mit Schlüsselweite 14 mm, verhindert das Trennen von Steckverbindungen ohne Werkzeug

Sicherungsclip - SAC-M12-EXCLIP-F - 1558991



Sicherungsclip für die Buchsenseite von Sensor-/Aktor-Kabeln mit M12-Steckverbinder und von konfektionierbaren M12-Steckverbindern, für Rändel mit Durchmesser: 15 mm oder für Sechskant mit Schlüsselweite 14 mm, verhindert das Trennen von Steckverbindungen ohne Werkzeug

#### Verschlusschraube

## Sensor-/Aktor-Kabel - SAC-5P-M12MS/3,0-810/M12FS - 1416139

### Zubehör

Verschlusschraube - PROT-M12 MS-PA-CHAIN - 1430899

Verschlusskappe M12 mit Befestigungsband für Sensor-Leitungen, für nicht belegte M12-Buchsen



---

Phoenix Contact 2020 © - all rights reserved  
<http://www.phoenixcontact.com>