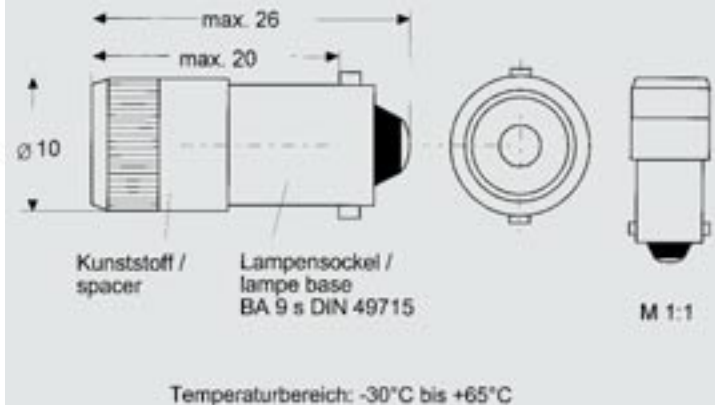


**SINGLE-LED BA9s**  
1 Chip DC + AC/DC



Spannung Voltage	Stromart Current type	Stromstärke Current	Farbe Colour	Wellenlänge Wavelength	Lichtstärke luminous intensity	LED-Chip	Bestellcode Ordering Code
V		mA		nm	mcd		
6	DC	15	Rot/Red	630	250	1	911K 02 0615 ER
6	DC	15	Gelb/Yellow	592	300	1	911K 02 0615 EY
6	DC	15	Grün/Green	525	2100	1	911K 02 0615 EG
6	DC	15	Blau/Blue	470	900	1	911K 02 0615 EB
6	DC	15	Weiß/White	X=0,31,Y=3,2	1500	1	911K 02 0615 WS
12	AC/DC	15	Rot/Red	630	250	1	911K 13 1215 ER
12	AC/DC	15	Gelb/Yellow	592	300	1	911K 13 1215 EY
12	AC/DC	15	Grün/Green	525	2100	1	911K 13 1215 EG
12	AC/DC	15	Blau/Blue	470	900	1	911K 13 1215 EB
12	AC/DC	15	Weiß/White	X=0,31,Y=3,2	1500	1	911K 13 1215 WS
24	AC/DC	15	Rot/Red	630	250	1	911K 13 2415 ER
24	AC/DC	15	Gelb/Yellow	592	300	1	911K 13 2415 EY
24	AC/DC	15	Grün/Green	525	2100	1	911K 13 2415 EG
24	AC/DC	15	Blau/Blue	470	900	1	911K 13 2415 EB
24	AC/DC	15	Weiß/White	X=0,31,Y=3,2	1500	1	911K 13 2415 WS
28	AC/DC	15	Rot/Red	630	250	1	911K 13 2815 ER
28	AC/DC	15	Gelb/Yellow	592	300	1	911K 13 2815 EY
28	AC/DC	15	Grün/Green	525	2100	1	911K 13 2815 EG
28	AC/DC	15	Blau/Blue	470	900	1	911K 13 2815 EB
28	AC/DC	15	Weiß/White	X=0,31,Y=3,2	1500	1	911K 13 2815 WS

Weitere Spannungen auf Anfrage.  
Further voltages on request.

Technische Änderungen vorbehalten.  
Technical changes reserved.