

## Sensor-/Aktor-Kabel - SAC-5P-M12MS/ 0,6-802/M12FR - 1454516

Bitte beachten Sie, dass die hier angegebenen Daten dem Online-Katalog entnommen sind. Die vollständigen Informationen und Daten entnehmen Sie bitte der Anwenderdokumentation. Es gelten die Allgemeinen Nutzungsbedingungen für Internet-Downloads.  
(<http://phoenixcontact.de/download>)



Sensor-/Aktor-Kabel, 5-polig, PUR halogenfrei, schweißfunkenbeständig, hochflexibel, grau RAL 7001, Stecker gerade M12, A-kodiert, auf Buchse gewinkelt M12, A-kodiert, Kabellänge: 0,6 m, für Roboter und Schleppketten

### Ihre Vorteile

- ✓ Einfach und sicher: 100 % elektrisch geprüfte steckbare Komponenten
- ✓ Flexibel: Leitung höchst belastbar hinsichtlich Torsion und Biegung
- ✓ Zuverlässig im Karosseriebau durch schweißfunkenbeständige Leitung



### Kaufmännische Daten

|  |   |
|--|---|
| Verpackungseinheit                       | 1 STK   |
| GTIN                                     | <br>4 046356 578219 |
| GTIN                                     | 4046356578219   |
| Gewicht pro Stück (exklusive Verpackung) | 38,900 g  |
| Gewicht pro Stück (inklusive Verpackung) | 38,900 g  |
| Zolltarifnummer                          | 85444290  |
| Herkunftsland                            | Polen   |
| Verkaufsschlüssel                        | C1 - Sensor-Aktor-Kabel   |
| Hinweis                                  | Auftragsgebundene Fertigung (keine Rücknahme)   |

### Technische Daten

#### Maße

|            |       |
|------------|-------|
| Kabellänge | 0,6 m |
|------------|-------|

#### Umgebungsbedingungen

|                               |                                   |
|-------------------------------|-----------------------------------|
| Umgebungstemperatur (Betrieb) | -25 °C ... 90 °C (Stecker/Buchse) |
| Schutzart                     | IP65                              |
|                               | IP67                              |
|                               | IP68                              |

# Sensor-/Aktor-Kabel - SAC-5P-M12MS/ 0,6-802/M12FR - 1454516

## Technische Daten

### Allgemein

|                           |                                    |
|---------------------------|------------------------------------|
| Bemessungsstrom bei 40 °C | 4 A                                |
| Bemessungsspannung        | 48 V AC                            |
|                           | 60 V DC                            |
| Polzahl                   | 5                                  |
| Isolationswiderstand      | ≥ 100 MΩ                           |
| Kodierung                 | A - Standard                       |
| Normen/Bestimmungen       | M12-Steckverbinder IEC 61076-2-101 |
| Statusanzeige             | Nein                               |
| Schutzschaltung/-Bauteil  | unbeschaltet                       |
| Überspannungskategorie    | II                                 |
| Verschmutzungsgrad        | 3                                  |
| Steckzyklen               | ≥ 100                              |
| Anzugsdrehmoment          | 0,4 Nm (M12-Steckverbinder)        |

### Material

|                                |  |
|--------------------------------|--|
| Brennbarkeitsklasse nach UL 94 | HB   |
| Material Kontakt               | CuSn                                       |
| Material Kontaktoberfläche     | Ni/Au                                      |
| Material Kontaktträger         | TPU GF                                     |
| Material Griffkörper           | TPU, schwer entflammbar, selbstverlöschend |
| Material Rändel                | Zinkdruckguss, vernickelt                  |
| Material Dichtung              | NBR  |

### Normen und Bestimmungen

|                                |                                    |
|--------------------------------|------------------------------------|
| Normen/Bestimmungen            | M12-Steckverbinder IEC 61076-2-101 |
| Brennbarkeitsklasse nach UL 94 | HB                                 |

### Leitung

|                                      |  |
|--------------------------------------|--|
| Hinweis                              | Aufgrund des sehr robusten Außenmantels ist diese Leitung nur in 5 cm Schritten abzumanteln. |
| Kabeltyp                             | PUR halogenfrei hochflexibel schweißfunkenbeständig grau                                     |
| Kabeltyp (Kurzzeichen)               | 802  |
| Kabelkurzzeichen                     | Li12Y11Y-HF  |
| Leiterquerschnitt                    | 5x 0,34 mm <sup>2</sup> (Signalleitung)  |
| AWG Signalleitung                    | 22   |
| Leiteraufbau Signalleitung           | 42x 0,10 mm  |
| Aderdurchmesser inkl. Isolierung     | 1,3 mm ±0,05 mm (Signalleitung)  |
| Aderfarben                           | schwarz, braun, blau, weiß, grün/gelb  |
| Gesamtverseilung                     | 5 Adern um Füller zur Seele  |
| Außenmantel, Farbe                   | grau RAL 7001  |
| Kabelaußendurchmesser D              | 5,1 mm ±0,2 mm   |
| Mindestbiegeradius, fest verlegt     | 5 x D  |
| Mindestbiegeradius, flexibel verlegt | 5 x D  |

# Sensor-/Aktor-Kabel - SAC-5P-M12MS/ 0,6-802/M12FR - 1454516

## Technische Daten

### Leitung

|  |  |
|--|--|
| Anzahl der Biegezyklen                   | 10000000   |
| Mindestbiegeradius, Schleppketteneinsatz | 7,5 x D  |
| Verfahrweg                               | 5 m  |
| Verfahrgeschwindigkeit                   | 3,3 m/s  |
| Beschleunigung                           | 5 m/s <sup>2</sup>   |
| Anzahl der Biegezyklen                   | 15000000   |
| Biegeradius                              | 50 mm  |
| Verfahrweg                               | 0,9 m  |
| Verfahrgeschwindigkeit                   | 5 m/s  |
| Beschleunigung                           | 30 m/s <sup>2</sup>  |
| Torsionsbeanspruchung                    | ± 360 °/m (1 000 000 Torsionszyklen)   |
| Außenmantel, Material                    | PUR  |
| Material Aderisolation                   | PES  |
| Material Leiter                          | blanke Cu-Litze  |
| Isolationswiderstand                     | ≥ 20 MΩ*km   |
| Leiterwiderstand                         | ca. 53 Ω/km  |
| Nennspannung Leitung                     | 300 V  |
| Prüfspannung Leitung                     | 1200 V   |
| Besondere Eigenschaften                  | Kabelmantel schweißfunkenfest, recyclebar, matt, adhäsionsarm, abriebfest, flammwidrig und selbstverlöschend |
|  | silikon- und cadmiumfrei   |
|  | Frei von lackbenetzungsstörenden Substanzen  |
| Flammwidrigkeit                          | DIN VDE 0472 T.804, Prüfmart B   |
|  | IEC 60332-1  |
|  | nach UL FT-2   |
| Halogenfreiheit                          | die Leitung ist halogenfrei  |
| Ölbeständigkeit                          | nach VDE 0472 Teil 803   |
| Sonstige Beständigkeit                   | gut beständig gegen Säuren, Laugen und Lösemittel  |
|  | silikonfrei  |
| Umgebungstemperatur (Betrieb)            | -40 °C ... 90 °C (Kabel, feste Verlegung)  |
|  | -30 °C ... 90 °C (Kabel, bewegliche Verlegung)   |
|  | bis 120 °C (für 3000 h)  |

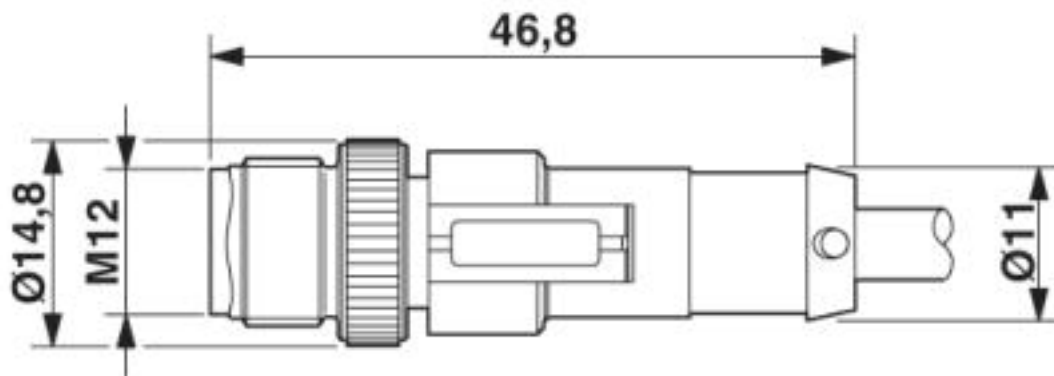
### Environmental Product Compliance

|            |  |
|------------|--|
| China RoHS | Zeitraum für bestimmungsgemäße Verwendung: unbegrenzt = EFUP-e |
|            | Keine Gefahrstoffe über den Grenzwerten                        |

### Zeichnungen

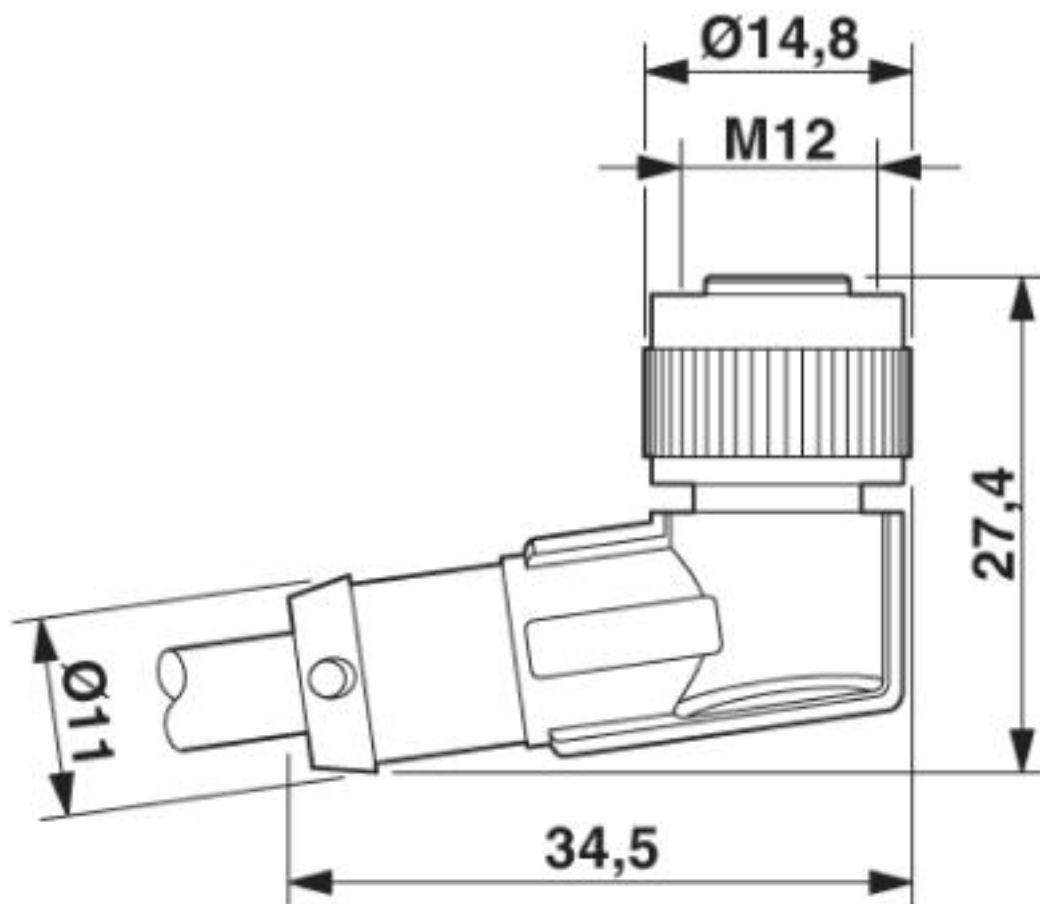
# Sensor-/Aktor-Kabel - SAC-5P-M12MS/ 0,6-802/M12FR - 1454516

Maßzeichnung



Stecker M12 x 1, gerade, geschirmt

Maßzeichnung



Buchse M12 x 1, gewinkelt

## Sensor-/Aktor-Kabel - SAC-5P-M12MS/ 0,6-802/M12FR - 1454516

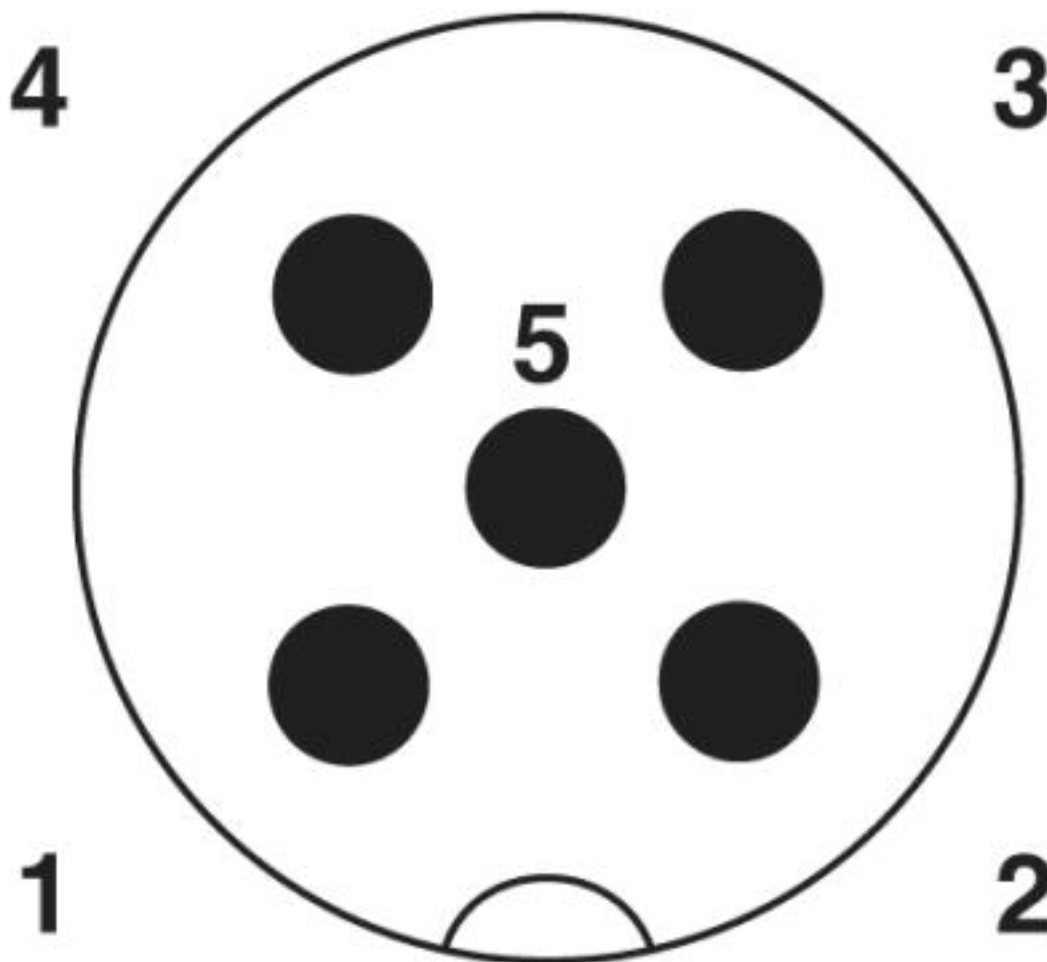
Schaltplan



Kontaktbelegung des M12-Stecker und der M12-Buchse

# Sensor-/Aktor-Kabel - SAC-5P-M12MS/ 0,6-802/M12FR - 1454516

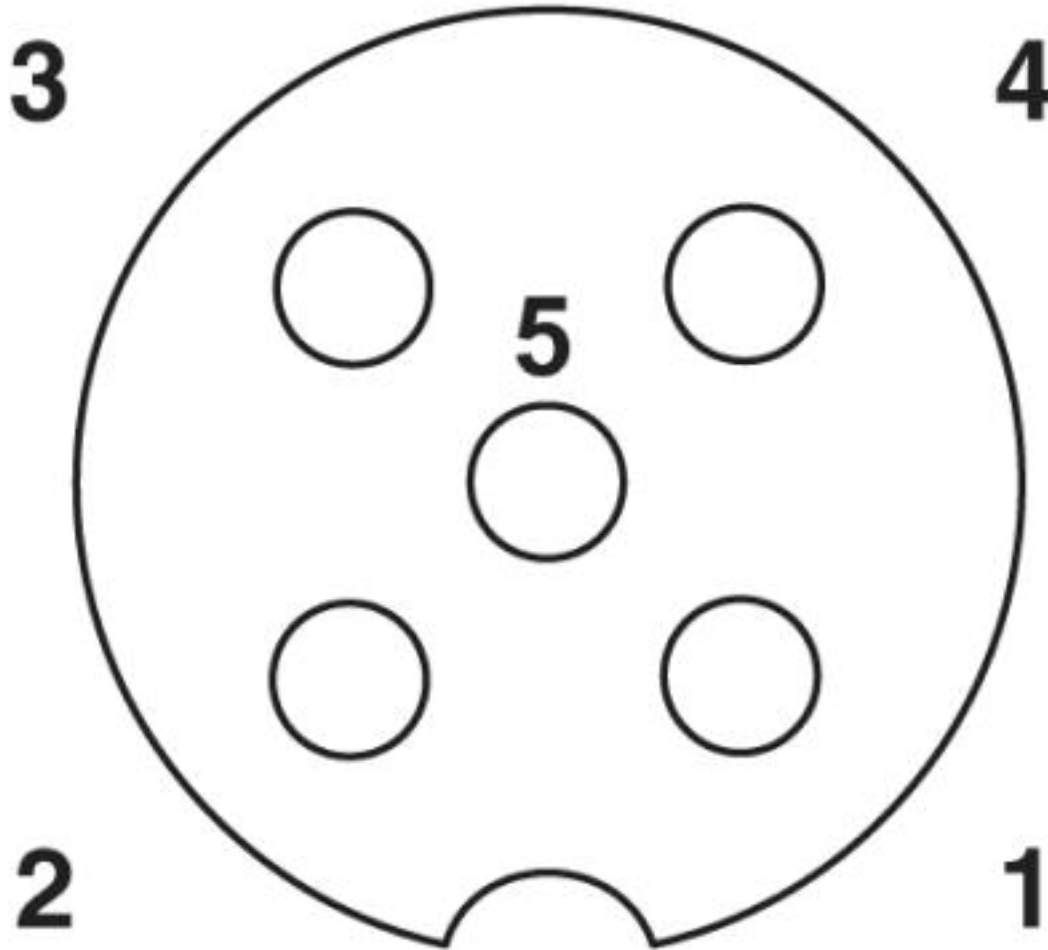
Schemazeichnung



Polbild M12-Stecker, 5-polig, A-kodiert, Ansicht Stiftseite

# Sensor-/Aktor-Kabel - SAC-5P-M12MS/ 0,6-802/M12FR - 1454516

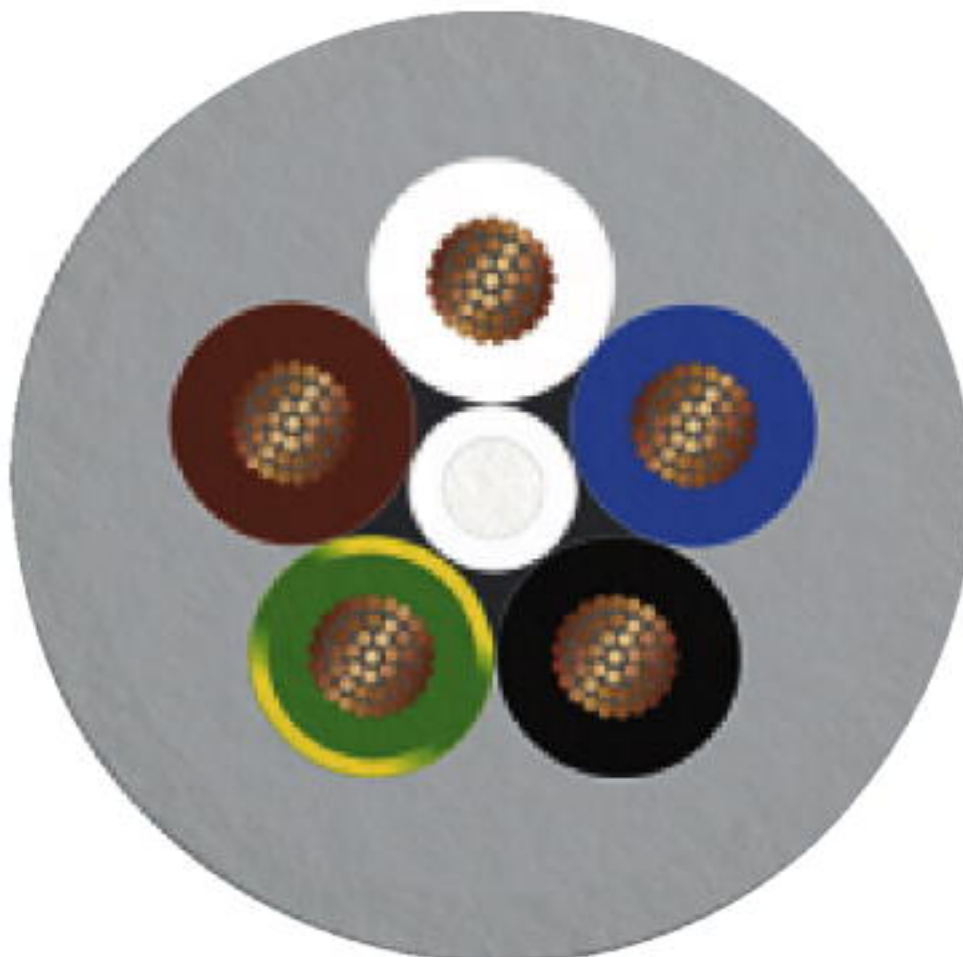
Schemazeichnung



Polbild Buchse M12, 5-polig, A-kodiert, Ansicht Buchsenseite

## Sensor-/Aktor-Kabel - SAC-5P-M12MS/ 0,6-802/M12FR - 1454516

Kabelquerschnitt



PUR halogenfrei hochflexibel schweißfunkenbeständig grau [802]

### Klassifikationen

eCl@ss

|            |          |
|------------|----------|
| eCl@ss 4.0 | 27060300 |
| eCl@ss 4.1 | 27060300 |
| eCl@ss 5.0 | 27061800 |
| eCl@ss 5.1 | 27061800 |
| eCl@ss 6.0 | 27279200 |
| eCl@ss 7.0 | 27279218 |
| eCl@ss 8.0 | 27279218 |
| eCl@ss 9.0 | 27060311 |



# Sensor-/Aktor-Kabel - SAC-5P-M12MS/ 0,6-802/M12FR - 1454516

## Klassifikationen

### ETIM

|          |          |
|----------|----------|
| ETIM 3.0 | EC001855 |
| ETIM 4.0 | EC001855 |
| ETIM 5.0 | EC001855 |
| ETIM 6.0 | EC001855 |
| ETIM 7.0 | EC001855 |

### UNSPSC

|               |          |
|---------------|----------|
| UNSPSC 6.01   | 31251501 |
| UNSPSC 7.0901 | 31251501 |
| UNSPSC 11     | 31251501 |
| UNSPSC 12.01  | 31251501 |
| UNSPSC 13.2   | 31251501 |
| UNSPSC 19.0   | 31251501 |
| UNSPSC 20.0   | 31251501 |
| UNSPSC 21.0   | 31251501 |

## Approbationen

### Approbationen

#### Approbationen

UL Listed / cUL Listed / EAC / cULus Listed

#### Ex Approbationen

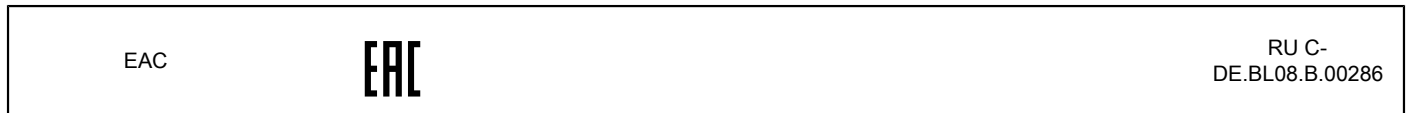
### Approbationsdetails

|                 |       |   |               |
|-----------------|-------|---|---------------|
| UL Listed       |       | <a href="http://database.ul.com/cgi-bin/XYV/template/LISEXT/1FRAME/index.htm">http://database.ul.com/cgi-bin/XYV/template/LISEXT/1FRAME/index.htm</a> | FILE E 221474 |
| Nennspannung UN | 125 V |   |               |
| Nennstrom IN    | 4 A   |   |               |

|                 |       |   |               |
|-----------------|-------|---|---------------|
| cUL Listed      |       | <a href="http://database.ul.com/cgi-bin/XYV/template/LISEXT/1FRAME/index.htm">http://database.ul.com/cgi-bin/XYV/template/LISEXT/1FRAME/index.htm</a> | FILE E 221474 |
| Nennspannung UN | 125 V |   |               |
| Nennstrom IN    | 4 A   |   |               |

# Sensor-/Aktor-Kabel - SAC-5P-M12MS/ 0,6-802/M12FR - 1454516

## Approbationen



## Zubehör

### Zubehör

#### Drehmomentwerkzeug

Drehmoment-Schraubendreher - TSD 04 SAC - 1208429



Drehmomentschraubendreher, mit voreingestelltem Drehmoment von 0,4 Nm und 4 mm Sechskantantrieb für M12-Steckverbinder

#### Schraubwerkzeug

Werkzeug - SAC BIT M12-D15 - 1208432



Steckaufsatz zur Montage von Sensor-/Aktor-Kabeln mit M12-Steckverbinder und von konfektionierbaren M12-Steckverbindern, mit Rändeldurchmesser 15 mm, für 4 mm Sechskantantrieb

#### Schutzkappe

Verschlusskappe - PROT-M12 FS-PA-CHAIN - 1430873

Verschlusskappe M12 aus Kunststoff mit Befestigungsband für Sensor-Leitungen, für nicht belegte M12-Stecker



#### Verschlusschraube

## Sensor-/Aktor-Kabel - SAC-5P-M12MS/ 0,6-802/M12FR - 1454516

### Zubehör

Verschlusschraube - PROT-M12 MS-PA-CHAIN - 1430899

Verschlusskappe M12 mit Befestigungsband für Sensor-Leitungen, für nicht belegte M12-Buchsen



---

Phoenix Contact 2020 © - all rights reserved  
<http://www.phoenixcontact.com>