

SCHURTER Smart Connector DS11



Siehe unten:
Zulassungen und Konformitäten

Beschreibung

- Smarter IEC C14 Gerätestecker mit WiFi
- Schalttafelmontage, Schnapp-Version von der Vorderseite
- Einzigartige Einbauvariante
- Kompakte Bauform

Alleinstellungsmerkmale

- Der erste seiner Art auf dem Markt
- Bidirektionale Verbindung aus der Cloud
- Geräteverbindung über WiFi
- Kompatibel mit V-Lock

Merkmale

- WiFi 802.11b/g/n oder Bluetooth 4.2 Konnektivität
- Relais über WiFi (Cloud) schaltbar
- Integrierter Energie-Live-Messsensor mit einer Aktualisierungsrate von bis zu 60 Sek.
- Geringer Standby-Energieverbrauch (<0,5 W)
- Taste mit RGB-Hintergrundbeleuchtung
- Smartphone App zur einfachen Konfiguration, Steuerung und Überwachung (iOS und Android)
- Smart API für die direkte Datenübertragung in Ihre eigene Cloud

Weblinks

[PDF-Datenblatt](#), [HTML-Datenblatt](#), [Allgemeine Produktinformation](#), [Zulassungen](#), [Distributor-Stock-Check](#), [Zubehör](#), [Detailanfrage zu Typ](#), [Dashboard](#)

Technische Daten

Elektrische Eigenschaften

Nenndaten IEC	10 A / 250VAC; 50Hz
Energieverbrauch (Standby)	< 0.5 W
Gerätestecker Eingang	C14 gemäss IEC 60320-1 (Für kalte Bedingungen) Stiftemperatur 70 °C, 10A, Schutzklasse I

Mechanische Eigenschaften

IP-Schutzgrad	IP40
---------------	------

Messeigenschaften

Fehler bei der Messung aktiver Energie	±0.2% voller Bereich
Fehler bei der Messung der Blindenergiemessung	±0.4% voller Bereich
Minimaler messbarer Strom	20 mA

Konnektivität

Wireless LAN	WiFi 802.11b/g/n
Bluetooth	Bluetooth 4.2 BLE

Cloud Konnektivität

Pro Gerät gespeicherte Daten	Online Status
	Zuletzt gesehener Zeitpunkt
	Spannung
	Strom
	Leistung
	Kumulierte Energie
	Leistungsfaktor
	Frequenz
	Zustand des AC-Ausgangs
	SSID des angeschlossenen Netzwerks
Pro Benutzer gespeicherte Daten	Name des Geräts
	Gekoppelte Benutzerkonten, einschließlich Gerätebesitzer
	Benutzername / Passwort (verschlüsselt)
	E-Mail-Adresse
	Informationen zum Abonnement

SCHURTER Smart Services

SCHURTER Smart Dashboard	Webbasiertes Dashboard für die Überwachung, Verwaltung und Steuerung von Geräten
SCHURTER Smart App	Smartphone-App für Apple- und Android-Geräte. Die App ermöglicht die einfache Konfiguration der WLAN-Zugangsdaten auf dem SCHURTER Smart Connector DS11 und die Schnittstelle zum SCHURTER Smart Ecosystem
SCHURTER Smart API	HTTP REST API mit benutzerbasierter Authentifizierung. Über die REST-API kann über HTTPS und dedizierte GET/POST/PUT/DELETE-Endpunkte direkt mit der SCHURTER Cloud verbunden werden

Detaillierte Informationen zu Zulassungen, Normanforderungen, Verwendungshinweisen und Prüfdetails finden Sie in [Details über Zulassungen](#)

SCHURTER Produkte sind grundsätzlich für den Einsatz im industriellen Umfeld ausgelegt. Sie verfügen über Zulassungen unabhängiger Prüfstellen gemäss nationaler und internationaler Normen.

Produkte mit spezifischen Eigenschaften und Anforderungen wie sie etwa im Bereich Automotive nach IATF 16949, der Medizintechnik gemäss ISO 13485 oder in der Luft- und Raumfahrt gefordert werden, können ausschliesslich mit kundenspezifischen, individuellen Vereinbarungen durch SCHURTER angeboten werden.

Zulassungen

Durch das Zulassungszeichen bescheinigen die Prüfstellen die Einhaltung der sicherheitstechnischen Anforderungen, die an elektronische Produkte gestellt werden.

Zulassung Referenztyp: DS11

Zulassungslogo	Zertifikat	Zulassungsstelle	Beschreibung
	VDE Zulassungen	VDE	VDE Ausweisnummer: pending






Produktnormen

Produktnormen, welche referenziert werden

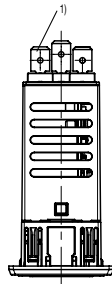
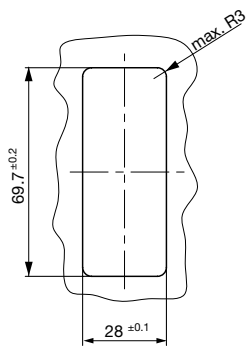
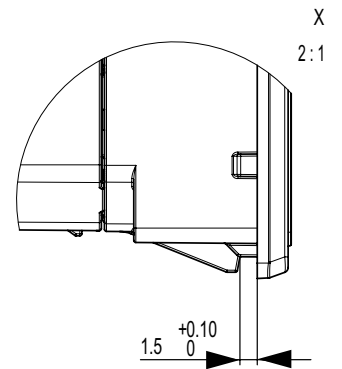
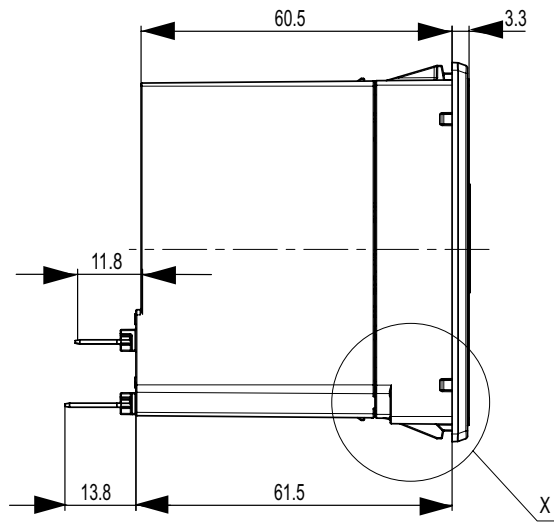
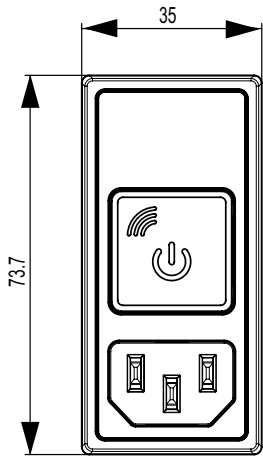
Organisation	Design	Norm	Beschreibung
	Ausgelegt gemäss	IEC 60320-1	Gerätekupplungen für Haushalt und ähnliche allgemeine Zwecke

Konformitäten

Das Produkt ist konform mit folgenden Richtlinien

Identifikation	Details	Aussteller	Beschreibung
	CE-Konformitätserklärung	SCHURTER AG	Die CE-Kennzeichnung erklärt, dass das Produkt gemäss der EU-Vordnung 765/2008 den geltenden Anforderungen genügt, die in den Harmonisierungsrechtsvorschriften der Gemeinschaft über ihre Anbringung festgelegt sind.
	UKCA-Konformitätserklärung	SCHURTER AG	Die UKCA-Kennzeichnung erklärt, dass das Produkt gemäss dem Britischen Amendment zur Verordnung (EC) 765/2008 den geltenden Anforderungen genügt.
	RoHS	SCHURTER AG	Richtlinie RoHS 2011/65/EU, Ergänzung (EU) 2015/863
	REACH	SCHURTER AG	Am 1. Juni 2007 trat die Verordnung (EG) Nr. 1907/2006 zur Registrierung, Bewertung, Zulassung und Beschränkung chemischer Stoffe 1 (kurz: "REACH") in Kraft.
		SCHURTER AG	V-Lock Auszugssicherungen basieren auf einer passenden Stecker-Dosen-Kombination. Die Produkte haben eine vorgesehene Öffnung zum Einrasten des Nockens an der Steckdose. Das V-Lock-System verhindert ein ungewolltes Trennen des Stecksystems.

Abmessungen [mm]



Plattenausschnitt

1) 3 x Steckanschluss 6.3 x 0.8 mm

D	S	1	1	-	1	1	-	00	00	-	15	04	-	0	2	-	01	01	01
					1	2		3	4		5	6		7	8		9	10	11

Schaltelement																					1	
Relais	=																					
Schalter																						2
Mit	=																					
Farbe Gehäuseteil mit Schalter																						3
Schwarz	=																					
Farbe Gehäuseteil ohne Schalter																						4
Schwarz	=																					
Gerätestecker																						5
C14	=																					
Nennstrom																						6
10 A	=																					
Geräteschnittstelle																						7
Keine	=																					
Isoliert	=																					
Montageart																						8
Schnapp 1.5 mm	=																					
Anschluss PE																						9
QC 6.3 x 0.8	=																					
Anschluss N																						10
QC 6.3 x 0.8	=																					
Anschluss L																						11
QC 6.3 x 0.8	=																					

Varianten

Nennstrom [A]	Schutzklasse	Serielle Schnittstelle	Montage	IP-Schutzgrad	Konfig. Code	Bestell-Nummer
10	I	Keine	Schnapp	IP40	DS11-11-0000-1504-02-010101	3-137-412

Oft verkauft.

Sie können die Verfügbarkeit all unserer Produkte in Echtzeit prüfen:<https://www.schurter.com/de/Stock-Check/Produktverfuegbarkeit-SCHURTER>

Verpackungseinheit	10 ST
---------------------------	-------

Passende Stecker/Dosen verriegelt

Kategorie / Beschreibung



Anschlussleitung Übersicht komplett

VAC13KS, Übersicht, V-Lock Verriegelung, diverse Gerätesteckdose IEC C13, diverse, schwarz	VAC13KS
--	---------



Gerätesteckdose Übersicht komplett

4783 Montage: Anschlussleitung, 3 x 1 mm ² / 3 x 18 AWG, Kabel, Gerätesteckdose: IEC C13	4783
---	------