

BAUREIHE 6425 - EINGABETASTEN

BIS 100 mA 28 V



PRODUKTMERKMALE

- ◆ Einpoliger Schließler mit und ohne LED
- ◆ Angenehme Betätigungscharakteristik und geringes Betätigungsgeräusch
- ◆ Geringe Prellzeit
- ◆ Standardmässig mit vergoldeten Kontakten
- ◆ Breites Spektrum an Tastenknöpfen für unterschiedliche Designanforderungen

AUF ANFRAGE

- ◆ Kundenspezifische Tastenknöpfe
- ◆ Weitere LED-Farben
- ◆ Bicolor-LED

| | |
|-----------------------------------|---|
| Übergangswiderstand (Neuzustand) | < 250 mOhm |
| Isolationswiderstand (Neuzustand) | > 100 MOhm |
| Prellzeit | < 5 ms |
| Kontaktabstand | < 3 mm |
| Umgebungstemperatur | -20 °C ... +70 °C |
| Kontaktmaterial | Au |
| Material | Betätiger Gehäuse Anschlüsse |
| | POM PBTP verzinkt |
| Anschlussart | Leiterplattenanschluss |
| Mechanische Lebensdauer | 1E6 bei 10 mA 12V |
| Sonstiges | Der Tastensockel der Standardtaste lässt sich in einen 1.2 mm dicken Rahmen mit einem Ausschnitt von 13.55 x 13.55 mm einrasten. Für die integrierte LED ist eine Strombegrenzung auf max. 20 mA vorzusehen! |



WIPPSCHALTER

DRUCKSCHALTER

KIPPSCHALTER

SCHIEBESCHALTER

DREHSCHALTER

FUSSSCHALTER

WERKZEUGSCHALTER

TASTEN



SCHNAPPSCHALTER

MIKRO-SIGNALSCHALTER

SENSOREN

BAUREIHE 6425 - EINGABETASTEN

BIS 100 mA 28 V

|  |  | 100 mA 28 V | Farbe Leuchtmittel | Teilung in mm | Schaltkraft in N | Gesamtweg / Hub in mm | Sonstiges | Lagervariante |
|---|---|-------------|--------------------|---------------|------------------|-----------------------|--|---------------|
| Schließer (SPNO) | | | | | | | | |
| 6425.0101 | ● | | | > 16 | 0.7 | 1.6 | kundenseitige LED-Montage möglich | ● |
| 6425.1101 | ● | | | > 16 | 0.7 | 1.6 | schmaler Sockel für Parallelführung | ● |
| 6425.3111 | ● | | | 19 | 0.7 | 1.6 | | ● |
| 6425.3121 | ● | | | 19 | 0.7 | 1.6 | | ● |
| 6425.3131 | ● | | | 19 | 0.7 | 1.6 | | ● |
| 6425.4111 | ● | | | 16 | 0.7 | 1.6 | | ● |
| 6425.4121 | ● | | | 16 | 0.7 | 1.6 | | ● |
| 6425.4131 | ● | | | 16 | 0.7 | 1.6 | | ● |
| 6425.6111 | ● | | | > 15 | 0.7 | 1.6 | LED höhersitzend für Tastenknopf 827 ... 011 | ● |
| 6425.6121 | ● | | | > 15 | 0.7 | 1.6 | LED höhersitzend für Tastenknopf 827 ... 011 | ● |
| 6425.6131 | ● | | | > 15 | 0.7 | 1.6 | LED höhersitzend für Tastenknopf 827 ... 011 | ● |

Weitere Informationen unter

WWW.MARQUARDT.DE

WIPPSCHALTER

DRUCKSCHALTER

KIPPSCHALTER

SCHIEBESCHALTER

DREHSCHALTER

FUSSSCHALTER

WERKZEUGSCHALTER

TASTEN

SCHNAPPSCHALTER

MIKRO-SIGNALSCHALTER

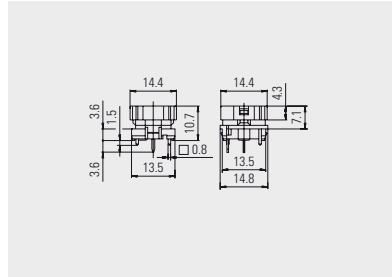
SENSOREN

BAUREIHE 6425 - EINGABETASTEN

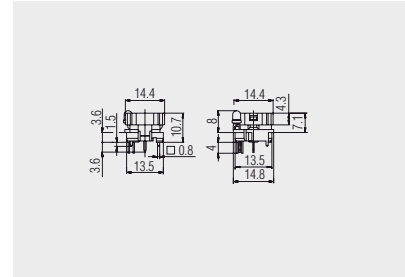
BIS 100 mA 28 V



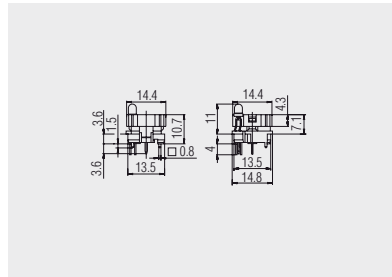
Grundtyp 6425



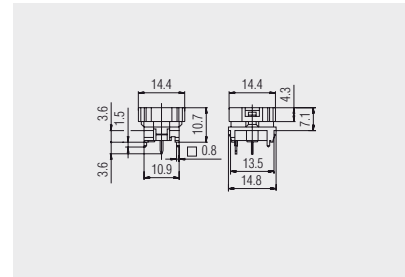
ohne LED bzw. kundenseitige LED-Montage



mit LED



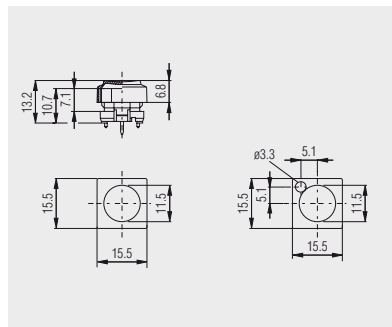
mit LED für Design-Tastenknöpfe



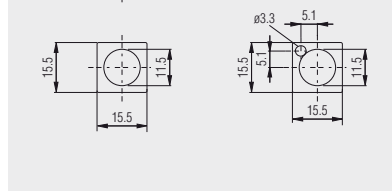
für Mehrfach-Tastenknöpfe mit Parallelführung



Quadratische Tastenknöpfe
Teilung 16 mm



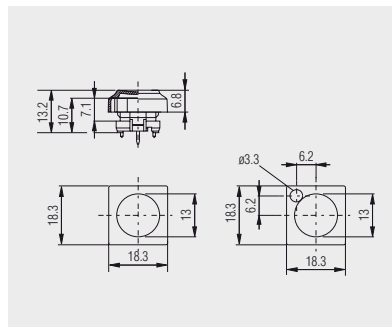
ohne LED-Fenster:
826.000.011 - anthrazit
826.000.021 - dunkelgrau
826.000.071 - rot
826.000.091 - grün



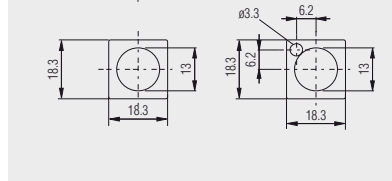
mit LED-Fenster:
829.000.011 - anthrazit
829.000.021 - dunkelgrau
829.000.071 - rot
829.000.091 - grün



Quadratische Tastenknöpfe
Teilung 19 mm



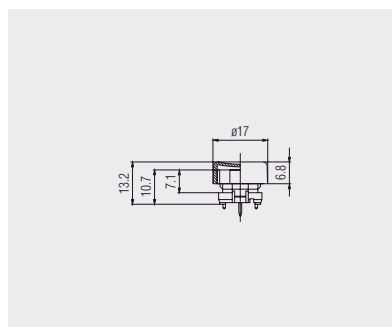
ohne LED-Fenster:
825.000.011 - anthrazit
825.000.021 - dunkelgrau
825.000.071 - rot
825.000.091 - grün



mit LED-Fenster:
828.000.011 - anthrazit
828.000.021 - dunkelgrau
828.000.071 - rot
828.000.091 - grün



Runde Tastenknöpfe



Tastenknopf mit ergonomischer
Betätigungsfläche

840.000.011 - anthrazit
840.000.021 - dunkelgrau

WIPPSCHALTER

DRUCKSCHALTER

KIPPSCHALTER

SCHIEBESCHALTER

DREHSCHALTER

FUSSSCHALTER

WERKZEUGSCHALTER

TASTEN

SCHNAPPSCHALTER

MIKRO-SIGNALSCHALTER

SENSOREN

BAUREIHE 6425 - EINGABETASTEN

BIS 100 mA 28 V

WIPPSCHALTER

DRUCKSCHALTER

KIPPSCHALTER

SCHIEBESCHALTER

DREHSCHALTER

FLUSSSCHALTER

WERKZEUGSCHALTER

TASTEN

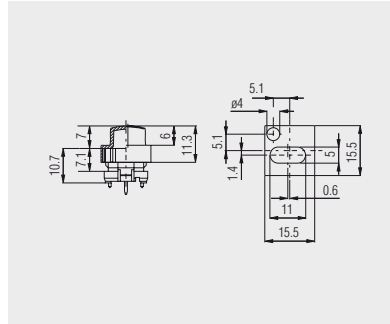
SCHNAPPERSCHALTER

MIKRO-SIGNALSCHALTER

SENSOREN



Design-Tastenknöpfe

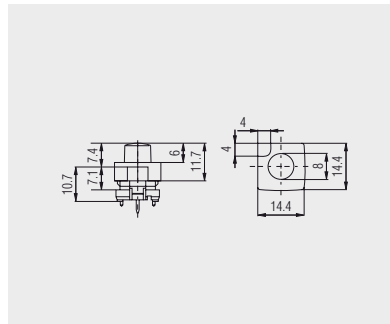


Tastenknopf mit ovaler
Betätigungsfläche
Teilung 16 mm

827.020.011 - anthrazit
827.020.021 - dunkelgrau
827.020.031 - grau



Design-Tastenknöpfe

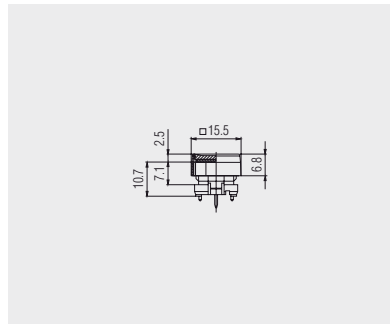


Tastenknopf mit runder
Betätigungsfläche
Teilung > 15 mm

827.100.011 - anthrazit
827.100.021 - dunkelgrau
827.100.031 - grau



Klarsichtkappen-Knöpfe

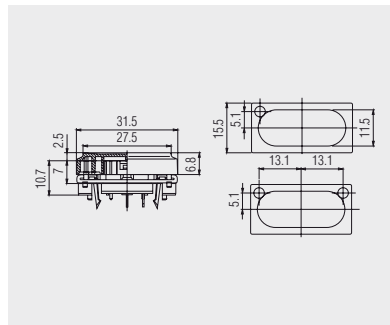


835.900.013 Tastenknopf anthrazit
Kappe transparent, lose beiliegend

Mit diesen 2-teiligen Tastenknöpfen mit aufrastbarer Klarsichtkappe lassen sich mittels kundenseitiger Einlage individuelle Beschriftungs- und Farb-anforderungen, insbesondere für Kleinserien, kostengünstig realisieren. Diese Tastenknöpfe sind für Tasten mit und ohne LED und Teilung 16 mm geeignet.



Zweifach-Tastenknöpfe
16 mm Teilung



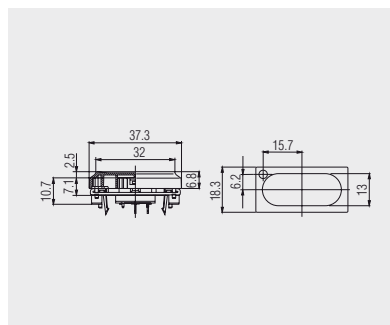
ohne LED-Fenster:
842.000.011 - anthrazit
842.000.021 - dunkelgrau
842.000.031 - grau

mit einem LED-Fenster:
842.500.011 - anthrazit

mit zwei LED-Fenstern:
842.800.011 - anthrazit



Zweifach-Tastenknöpfe
19 mm Teilung



ohne LED-Fenster:
844.000.011 - anthrazit
844.000.021 - dunkelgrau
844.000.031 - grau

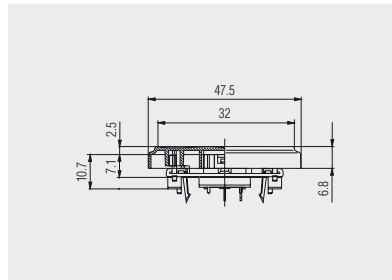
mit einem LED-Fenster:
844.500.011 - anthrazit

BAUREIHE 6425 - EINGABETASTEN

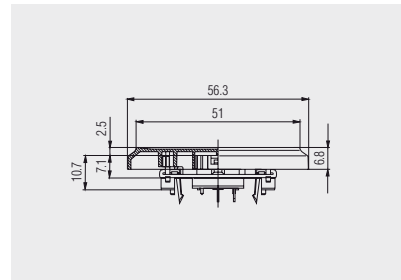
BIS 100 mA 28 V



Dreifach-Tastenknöpfe



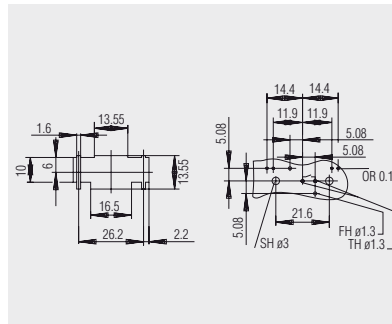
843.000.011 - anthrazit
Teilung 16 mm



845.000.011 - anthrazit
Teilung 19 mm



Parallelführung



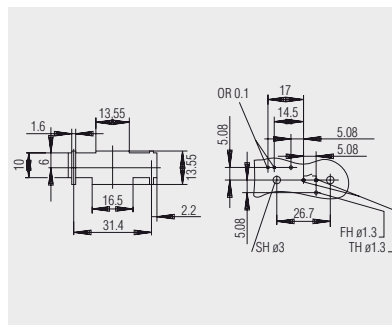
190.053.013
Empfohlener Geräteausschnitt und
Lochbild Bauteilseite

Parallelführung für:
Zweifach-Tastenknöpfe, Teilung 16 mm

Die Parallelführung gewährleistet eine optimale Funktion auch bei außermittiger Betätigung und kann zusätzlich mit einer oder zwei LEDs bestückt werden.



Parallelführung



190.053.023
Empfohlener Geräteausschnitt und
Lochbild Bauteilseite

Parallelführung für:
Dreifach-Tastenknöpfe, Teilung 16 mm
Zweifach-Tastenknöpfe, Teilung 19 mm
Dreifach-Tastenknöpfe, Teilung 19 mm

Die Parallelführung kann zusätzlich mit einer LED bestückt werden.

Weitere Informationen unter

WWW.MARQUARDT.DE

WIPPSCHALTER

DRUCKSCHALTER

KIPPSCHALTER

SCHIEBESCHALTER

DREHSCHALTER

FUSSSCHALTER

WERKZEUGSCHALTER

TASTEN

SCHNAPPSCHALTER

MIKRO-SIGNALSCHALTER

SENSOREN

BAUREIHE 6425 - EINGABETASTEN

BIS 100 mA 28 V



Quadratische Tastenköpfe
mit weißer Beschriftung

Bitte ergänzen Sie die Bestell-
nummer durch die drei Ziffern, die
unter dem jeweiligen Schriftzeichen
stehen.

Grundbestellnummern für
Teilung 16 mm:
826 ... 011 - anthrazit
826 ... 021 - dunkelgrau

Grundbestellnummern für
Teilung 19 mm:
825 ... 011 - anthrazit
825 ... 021 - dunkelgrau

Weitere Tastenknopffarben sowie
andere Beschriftungen erhalten
Sie auf Anfrage.

| | | | | | |
|-----|-----|-----|-----|-----|-----|
| | | | | | |
| 051 | 052 | 053 | 054 | 055 | 056 |
| | | | | | |
| 057 | 058 | 059 | 060 | 061 | 062 |
| | | | | | |
| 063 | 064 | 065 | 066 | 067 | 068 |
| | | | | | |
| 069 | 070 | 071 | 072 | 073 | 074 |
| | | | | | |
| 075 | 076 | | | | |
| | | | | | |
| 017 | 018 | 019 | 020 | 021 | 022 |
| | | | | | |
| 023 | 024 | 011 | 016 | 015 | 170 |
| | | | | | |
| 010 | 001 | 002 | 003 | 004 | |
| | | | | | |
| 005 | 006 | 007 | 008 | 009 | |

WIPPSCHALTER

DRUCKSCHALTER

KIPPSCHALTER

SCHIEBESCHALTER

DREHSCHALTER

FUSSSCHALTER

WERKZEUGSCHALTER

TASTEN

SCHNAPPSCHALTER

MIKRO-SIGNALSCHALTER

SENSOREN