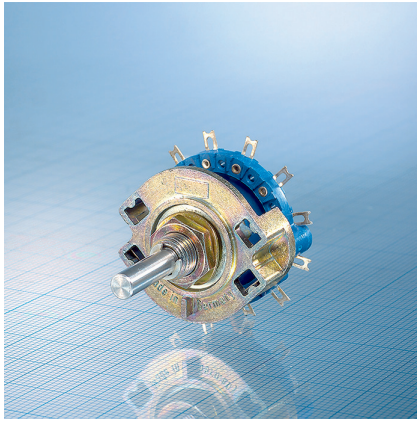


## Drehschalter SM25



Drehschalter mit geringer Einbautiefe.

- Standard-Ausführung für konventionelle Verdrahtung.
- Ein-Ebenen-Version auch zum direkten Einlöten in gedruckte Schaltungen.
- Schaltebenen aus Noryl.
- Erschütterungsunempfindlich durch Messerkontakte.
- Sonderausführungen
  - für MIL-Anwendung,
  - mit BCD-Codierung auf einer Ebene, Code-Nr. 51,
  - doppelseitige Belegung für kurze Bauweise und Sondercodierung.

### 1.0 Schalteraufbau

1.1 Anzahl der Ebenen max.	6 Ebenen*
1.2 Schaltkombinationen pro Ebene	—
Ausf. B, Rastwinkel 60°	1x6 bis 1x2; 2x3 bis 2x2; 3x2; 4x2
Ausf. G, Rastwinkel 45°	1x8 bis 1x2; 2x4 bis 2x2
Ausf. D, Rastwinkel 36°	1x10 bis 1x2; 2x4 bis 2x2
Ausf. E, Rastwinkel 30°	3x8 bis 3x2; 4x6 bis 4x2
Ausf. E, Rastwinkel 30°, Sonderausführung	1x11 bis 1x2; 2x5 bis 2x2; 3x3 bis 3x2; 6x2
1.3 Anschlüsse	Lötösen oder Lötstifte
1.4 Befestigung	Zentralbefestigung

\*Bei weniger als 4 Stromkreisen sind mehr als 6 Ebenen möglich.

### 2.0 Elektrische Kennwerte

2.1 Schaltleistung max.	6 VA/W
2.2 Schaltspannung max.	200 V~
2.3 Schaltstrom max.	500 mA
2.4 Ruhestrom max. bei $\Delta u$ 20°C	$\leq 3$ A
2.5 Prüfspannung bei 50 Hz	750 V
2.6 Lebensdauer	ohne elektrische Last $\geq 20\,000$ Zyklen bei max. Schaltleistung $\geq 10\,000$ Zyklen
2.7 Durchgangswiderstand Neuwert	$\leq 20$ m $\Omega$
Durchgangswiderstand ohne elektrische Last nach Lebensdauer	$\leq 25$ m $\Omega$
mit elektrischer Last	$\leq 30$ m $\Omega$
2.8 Isolationswiderstand	$\geq 10^{11}$ $\Omega$
2.9 Kapazität zwischen 2 Kontakten	$\leq 0,5$ pF
Kapazität zwischen Kontakt und Masse	$\leq 0,5$ pF

### 3.0 Mechanische Kennwerte

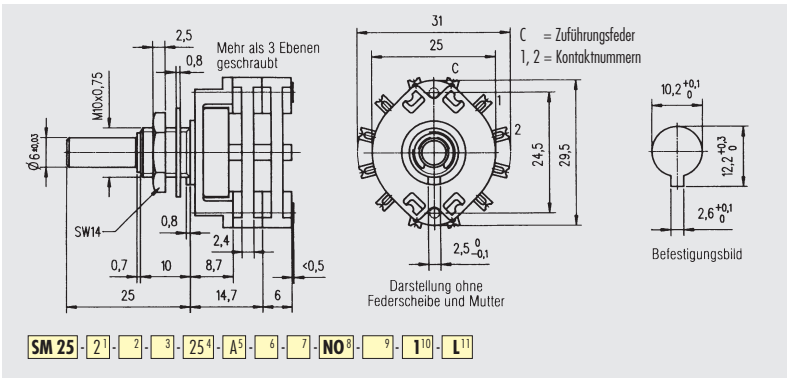
3.1 Schaltart	Unterbrechend oder kurzschließend
3.2 Anschläge	Fest eingestellt oder ohne Anschlag
3.3 Betätigungsmoment je nach Belegung	5 bis 40 Ncm
3.4 Anschlagfestigkeit	$\geq 150$ Ncm
3.5 Anzugsdrehmoment max.	$\geq 70$ Ncm bei Gewinde M7 150 Ncm bei Gewinde M10
3.6 Vibrationsfestigkeit	$\geq 10$ g
3.7 Hohlwelle	Als Sonderausführung
3.8 Wasserdichtung	Bei Befestigung nach MIL-S-3786

### 4.0 Sonstige Kennwerte

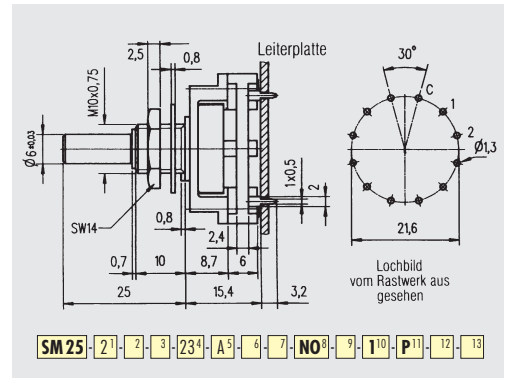
4.1 Kontaktmaterial	Ag Standard-, Au als Sonderausführung
4.2 Isolationsmaterial	Ebene: Noryl; Best.-Bez. NO Rotor: Polycarbonat, PC
4.4 Löttdauer und Temperatur max.	5 s bei 260°C 3 s bei 350°C, Handlötung

Die fettgedruckten Daten in den gelben Bestell-Leisten sind nicht zu verändern.  
 Normal gedruckte Angaben entsprechen der Zeichnung und können nach Ihren Wünschen geändert werden.  
 Leerfelder sind, entsprechend der Bestellbezeichnungen auf der Umschlagklappe, zu ergänzen.

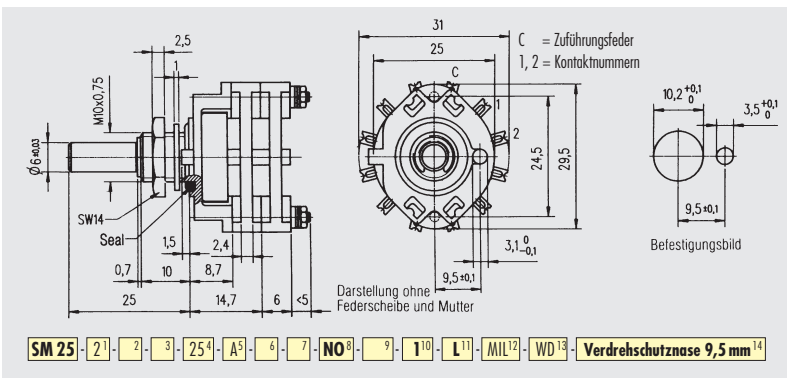
**Maßzeichnungen** · Abmessungen in mm



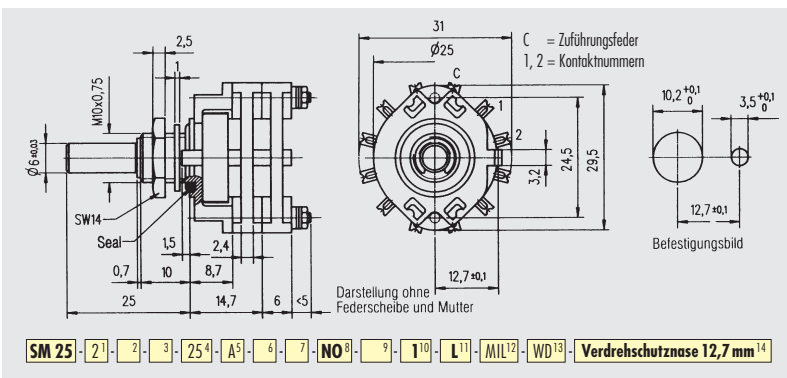
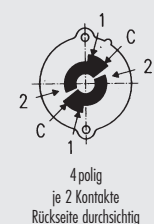
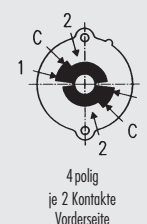
SM 25 · Standardausführung



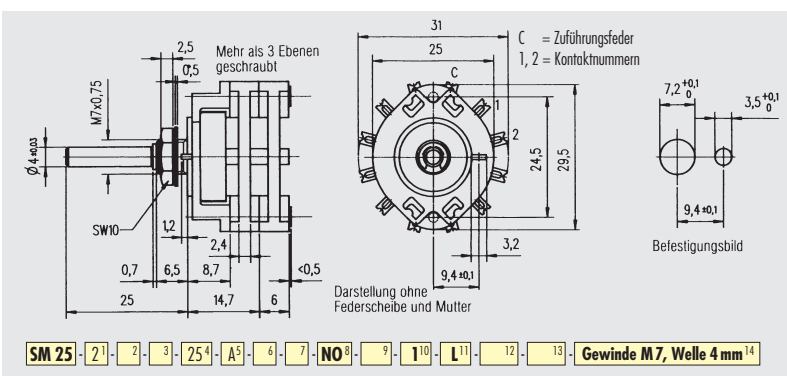
SM 25 · Ausführung für gedruckte Schaltungen



SM 25 · Wasserdichte Ausführung, Verdrehschutznase 9,5 mm



SM 25 · Wasserdichte Ausführung, Verdrehschutznase 12,7 mm



SM 25 · Ausführung mit Welle 4 mm (wasserdichte Ausführung möglich)

SM 25 · Kontaktbelegung vom Rastwerk aus gesehen