

15

1503 17

## Klinken-Steckverbinder

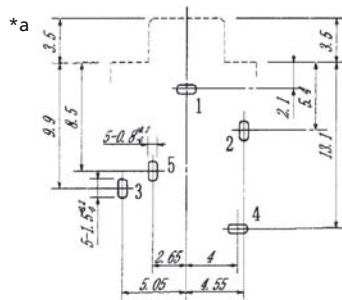
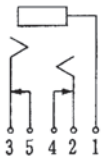
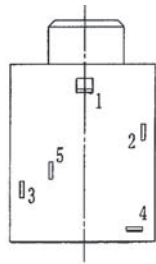
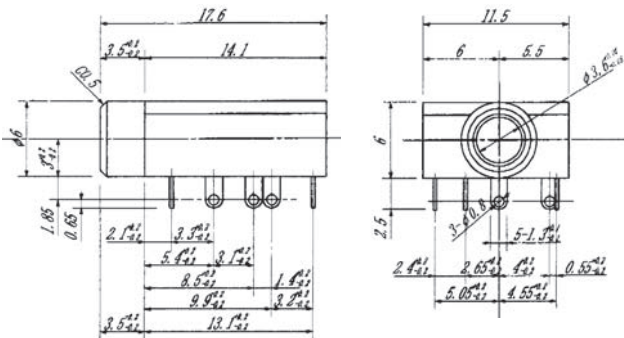


Klinkeneinbaukupplung nach JIS C 6560 JC35J3B, 3,5 mm,  
3-polig/stereo, abgewinkelte Ausführung, mit 2 Öffnern  
und Lötäugen, für Leiterplatten, für Rückseitenmontage

---

Status: Aktiv

---



**Umgebungsbedingungen**

Temperaturbereich -10 °C/+70 °C

**Werkstoffe**

Kontaktträger PBT GF, V-0 nach UL94  
 Kontaktfeder Cu-Legierung, versilbert  
 Deckel PC, V-0 nach UL94  
 Rändelmutter CuZn, vernickelt

**Mechanische Daten**

Steckzyklen  $\geq 5000$   
 Steckkraft 3–20 N<sup>1</sup>  
 Ziehkraft 3–20 N<sup>1</sup>

<sup>1</sup> gemessen mit einem Lehrenstecker

**Elektrische Daten (bei T<sub>v</sub> 20 °C)**

Durchgangswiderstand  $\leq 30$  m $\Omega$   
 Bemessungsstrom 1 A  
 Bemessungsspannung 34 V AC/DC  
 Bemessungsstoßspannung 250 V/60 s  
 Isolationswiderstand  $\geq 100$  M $\Omega$

**Zugehörige Produkte**

Gegenstücke  
 ☞ 1532 07 ☞ KLS 40 ☞ KLS 44  
 ☞ WKLS 40  
 Zubehör  
 ☞ 1597 02 ☞ 1597 04

\*a Leiterplattenlayout, von der Lötseite gesehen

15

1503 17

Bestellbezeichnung	Polzahl	VE (Stück)	MDQ (Stück)
1503 17	3	500	500

**Verpackung:**

lose im Karton oder Kunststoffbeutel