

521190-4 ✓ AKTIV

Timer Connector System

Interne TE-Nummer 521190-4

Crimp Terminal Housings, Receptacle, Receptacle, 5 Position,
Straight, Black, Nylon, Contact Mating Retention, Timer Connector
System

[Auf TE.com ansehen>](#)



Kabelschuhe und Kabelverbinder > Klemmgehäuse, Isolierhülsen und Blöcke > Gehäuse für Crimpkontakte



Kontakttyp: **Buchse**

Steckverbinder- und Gehäusotyp: **Buchse**

Anzahl von Positionen: **5**

Klemmenausrichtung: **Gerade**

UL-Brandschutzklasse: **Nein**

Eigenschaften

Produktmerkmale

Abdichtbar	Nein
Steckverbindersystem	Draht-an-Draht, Draht-an-Leiterplatte
Anschluss von Steckverbinder & Kontakt an	Leitungen und Kabel
Steckverbinder- und Gehäusotyp	Buchse

Konfigurationsmerkmale

Anzahl von Positionen	5
-----------------------	---

Sonstige Eigenschaften

Primäre Produktfarbe	Schwarz
----------------------	---------

Kontaktmerkmale

Kontakttyp	Buchse
Klemmenausrichtung	Gerade
Kontakt-Gegensteckarretierung	Mit

Montage und Anschluss technik

Typ der Gegensteckführung	Polarisierung
Typ der Gegensteckarretierung	Verrastung
Gegensteckführung	Mit
Art der Steckverbindermontage	Kabelbefestigung (freihängend)

Gehäusemerkmale

Gehäusematerial	Nylon
Raster	7.49 mm[.295 in]

Abmessungen

Breite des Produkts	8.51 mm
Länge des Produkts	38.23 mm[1.505 in]

Verwendungsbedingungen

Betriebstemperaturbereich	-40 – 120 °C[-40 – 248 °F]
---------------------------	----------------------------

Industriestandards

UL-Brandschutzklasse	Nein
----------------------	------

Verpackungsmerkmale

Verpackungsmenge	1
Verpackungsmethode	Carton

Produkt-Compliance

[Bitte besuchen Sie die Produktseite auf TE.com um Informationen über Produktkonformität zu erhalten.>](#)

EU RoHS Richtlinie 2011/65/EU	Konform
EU ELV Richtlinie 2000/53/EG	Konform
China RoHS 2 Richtlinie MIIT Order No 32, 2016	Keine eingeschränkten Materialien oberhalb der Grenzwerte
EU REACH Verordnung (EG) No. 1907/2006	Aktuelle ECHA Kandidatenliste: JAN 2023 (233) Kandidatenliste deklariert bezüglich: JUNI 2022 (224) Enthält keine SVHC
Halogengehalt	BFR/CFR/PVC frei, allerdings Br/Cl >900 ppm aus anderen Quellen
Lötfähigkeit	Für Lötfähigkeit nicht zutreffend

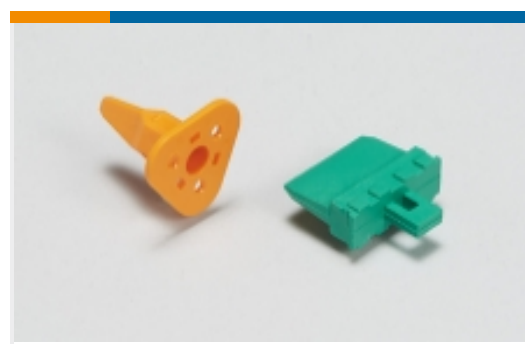
Produktkonformitäts-Disclaimer

Diese Informationen beruhen auf angemessenen Erkundigungen bei unseren Lieferanten und entsprechen unserem derzeitigen Wissensstand auf Grundlage der Angaben der Lieferanten. Diese Informationen können Änderungen erfahren. Die von TE als EU RoHS-konform ermittelten Teile weisen einen maximalen Gewichtsanteil von 0,1 % Blei, Chrom VI, Quecksilber, PBB, PBDE, DBP, BBP, DEHP und DIBP sowie 0,01 % Kadmium im homogenen Werkstoff auf oder sind gemäß der Anhänge zur Richtlinie 2011/65/EU (RoHS2) von diesen Grenzwerten ausgenommen. Elektrische und elektronische Endprodukte erhalten gemäß der Richtlinie 2011/65/EU eine CE-Kennzeichnung. Die Komponenten sind möglicherweise nicht CE-gekennzeichnet. Zusätzliche weisen die von TE als EU ELV-konform ermittelten Teile einen maximalen Gewichtsanteil von 0,1 % Blei, Chrom VI und Quecksilber sowie 0,01 % Kadmium im homogenen Werkstoff auf oder sind gemäß der Anhänge zur Richtlinie 2000/53/EG (ELV) von diesen Grenzwerten ausgenommen. Hinsichtlich der REACH Verordnung beruhen die Angaben von TE bezüglich der besonders besorgniserregenden Substanzen (Substances of Very High Concern, SvHC) auf den ‚Leitlinien zu den Anforderungen für Stoffe in Erzeugnissen‘, wie sie auf der Webseite der Europäischen Chemikalienagentur (ECHA) unter folgender URL publiziert sind: <https://echa.europa.eu/guidance-documents/guidance-on-reach>

Kompatible Teile



Auch serienmäßig | **Timer Connector System**



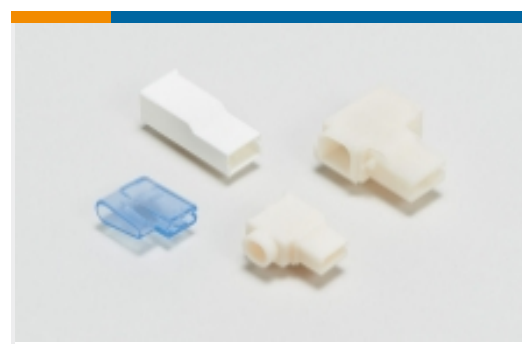
Arretierungen und Positionssicherungen(16)



Dichtungen und Blindstopfen(31)



Einsetz- und Entriegelungswerkzeuge (19)



Gehäuse für Crimpkontakte(13)



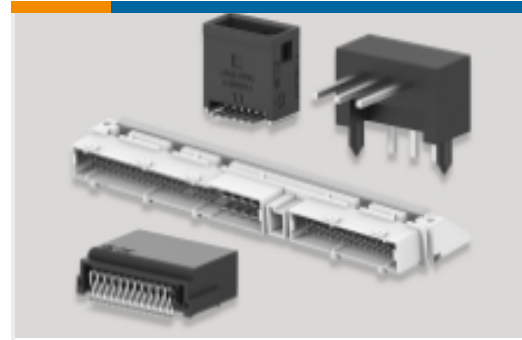
Gehäuse für Kraftfahrzeuge(219)



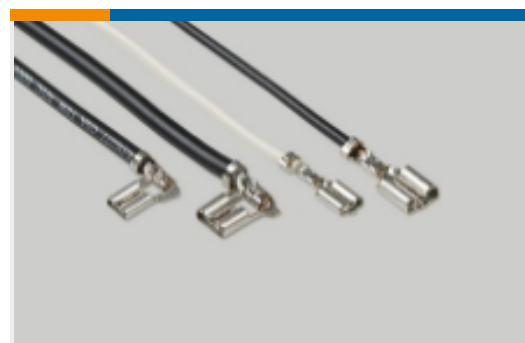
Kappen und Abdeckungen für Automobil-Steckverbinder(11)



Kontakte für Kraftfahrzeuge(130)



Leiterplattenstiftleisten und -buchsen (78)



Schnelltrennanschlüsse(4)

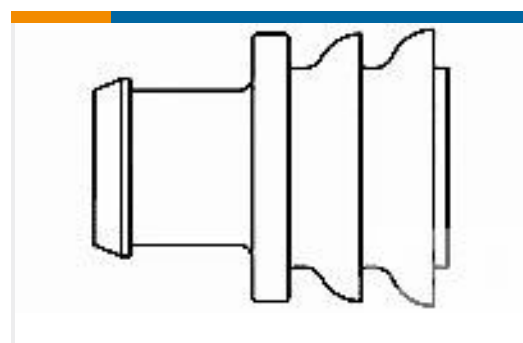


Weiteres Zubehör(1)

Kunden kauften auch diese Produkte



TE Teilnr.:282104-1
AMP SUPERSEAL 1.5MM,
STECKVERBINDERGEHÄUSE



TE Teilnr.:281934-2
SINGLE WIRE SEAL



TE Teilnr.:DT04-2P
REC, 2P, GRY, N



TE Teilnr.:W2S
DEUTSCH DT Keilschlösser



TE Teilnr.:0460-202-16141
DEUTSCH Kontakte



TE Teilnr.:114017-ZZ
SEALING PLUG, SIZE 12/16, WHT



TE Teilnr.:DT06-2S
PLG, 2P, GRY, N

Dokumente



Produktzeichnungen

PLUG 5 POS 125 HOUSING NYLON 6/6

Englisch

CAD-Dateien

3D PDF

3D

Kundenmodell

[ENG_CVM_CVM_521190-4_D.2d_dxf.zip](#)

Englisch

Kundenmodell

[ENG_CVM_CVM_521190-4_D.3d_igs.zip](#)

Englisch

Kundenmodell

[ENG_CVM_CVM_521190-4_D.3d_stp.zip](#)

Englisch

Indem Sie die CAD-Datei herunterladen stimmen Sie den [allgemeinen Verkaufsbedingungen](#) zu.

Freigabe Agentur

UL-Bericht

Englisch