

PeakTech® LDP-135 LCD

PeakTech® LDP-235 LED rot/red

PeakTech® LDP-335 LCD

PeakTech® LDP-140 LCD

PeakTech® LDP-240 LED grün/green

PeakTech® LDP-340 LCD



- Anwendungsbereich, z. B. Volt-/Amperemeter
- 200 mV Bereichsvoreinstellung, > 100 MΩ Eingangswiderstand
- LDP-140 LCD und LDP-340 LCD mit Hintergrundbeleuchtung
- Problemloser Einbau durch einfache Klippmontage
- Keine galvanische Trennung
- Betriebsspannung: 9 V für LCD- und 7-12 V für LED-Module
- Veränderbare Kommastelle, Überbereichsanzeige
- Messprinzip: Doppelflanken-A/D-Umwandler
- Überspannungsschutz: 600 V DC/AC eff

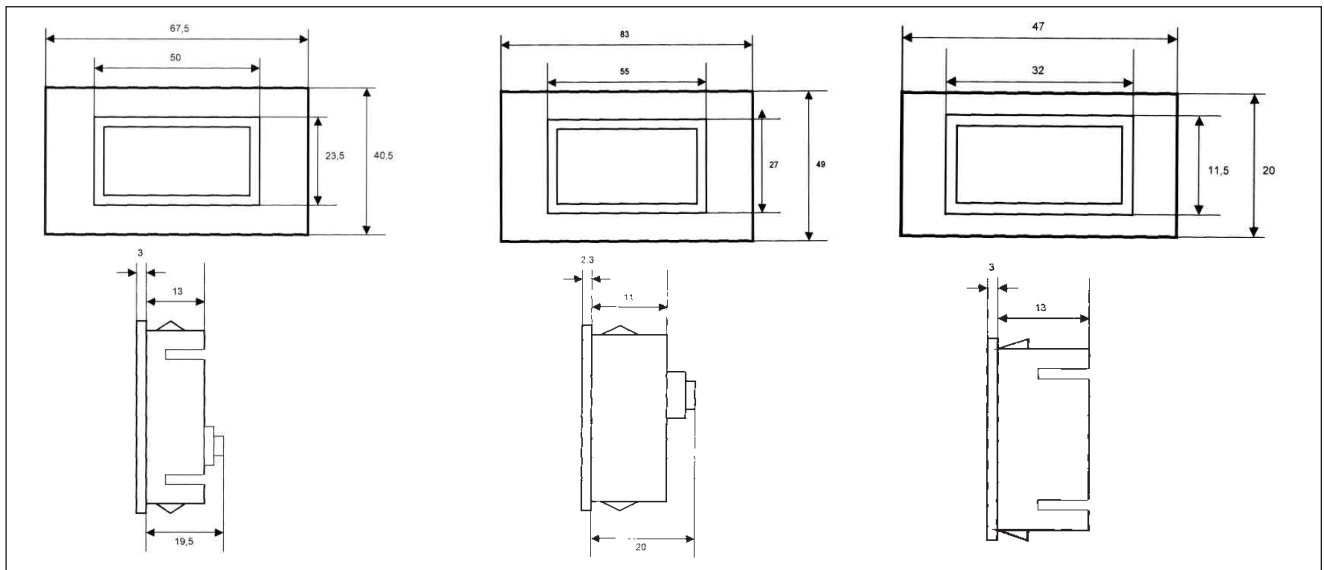


- Applications: volt-/ampere meters
- 200 mV Range pre-set, > 100 MΩ input impedance
- LDP-140 LCD and LDP-340 LCD provided with backlight
- Simple to build in with snap-in mounting
- Without galvanic separation
- Operation voltage range of 9 V for LCD- and 7...12 V for LED units
- Selectable decimal point, overflow indication
- Measuring principle: dual slope A/D converter
- Overvoltage protection: 600 V DC/AC rms

LDP-135/140

LDP-235/240

LDP-335/340



► Abmessungen / dimension in mm

| ► SPECIFICATIONS | LDP-135 | LDP-140 | LDP-235/240 | LDP-335 | LDP-340 |
|---|--|---------------------|-----------------|-----------------|-----------------|
| Max. Anzeige / Indication | 1999 (3 1/2-stellig / digit), mit automatischer Polaritätsanzeige / with automatic polarity indication | | | | |
| Ziffernhöhe / Cipher height | 13 mm | 13 mm | 14 mm | 8 mm | 8 mm |
| Mögliche Messbereiche durch verschaltbare Spannungsteiler / Possible ranges be selected | 200 mV, 2 V, 20 V, 200 V, 500 V // 200 µA, 2000 µA, 20 mA, 200 mA | | | | |
| Messfolge / Sampling rate | 2...3 x pro Sekunde / times per second | | | | |
| Genauigkeit / Accuracy | ± 0.5 % (bei 23° C ± 5° C bei / at RH von / off < 80 % / bei/at 23° C ± 5° | | | | |
| Verlustleistung / Power dissipation | 1 mA DC | 70 mA DC | 60...170 mA DC | 1 mA DC | 30 mA DC |
| Abmessungen / Dimensions (BxHxT/WxHxD) | 67,5 x 40,5 x 23 mm | 67,5 x 40,5 x 23 mm | 83 x 49 x 22 mm | 47 x 20 x 16 mm | 47 x 20 x 16 mm |
| Frontplattenausschnitt (BxH) / Mounting holes (WxH) | 54 x 38 mm | 54 x 38 mm | 69,5 x 46,5 mm | 43 x 19 mm | 43 x 19 mm |