

15 KLBM 3

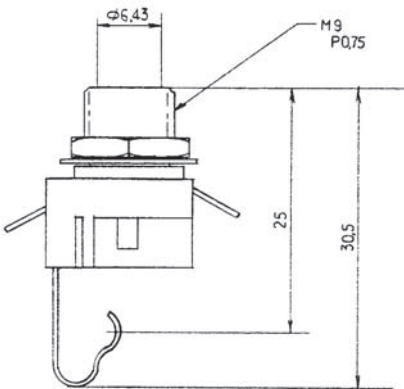
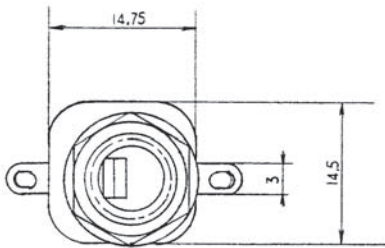
Klinken-Steckverbinder



Klinkeneinbaukupplung nach JIS C 6560 JC63J2A, 6,35 mm,
2 polig/mono, mit Lötäugen, für Rückseitenmontage

Status: Aktiv

15 KLBM 3



Umgebungsbedingungen

Temperaturbereich -20 °C/+70 °C

Werkstoffe

Kontaktträger	PC, V-2 nach UL94
Kontakt	Cu-Legierung, vernickelt
Sechskantmutter	Stahl, vernickelt
Unterlegscheibe	Stahl, vernickelt

Mechanische Daten

Steckzyklen	≥ 5000
Steckkraft	5-40 N
Ziehkraft	5-40 N

Elektrische Daten (bei T_u 20 °C)

Durchgangswiderstand	$\leq 30 \text{ m}\Omega$
Bemessungsstrom	2 A
Bemessungsspannung	34 V AC/DC
Bemessungsstoßspannung	250 V/60 s
Isolationswiderstand	$\geq 50 \text{ M}\Omega$

Zugehörige Produkte

Gegenstücke
☞ KLSM 3

15

KLBM 3

Bestellbezeichnung	Polzahl	VE (Stück)	MDQ (Stück)
KLBM 3	2	100	500

Verpackung:

lose im Karton oder Kunststoffbeutel