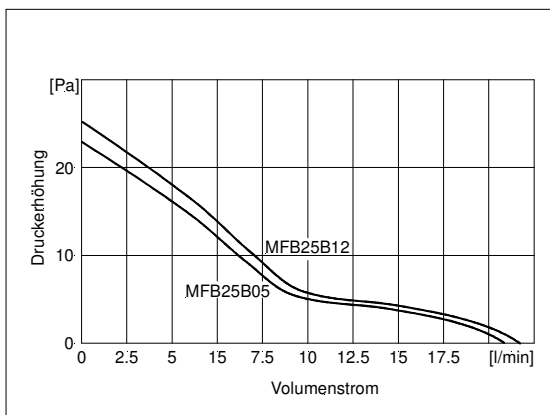


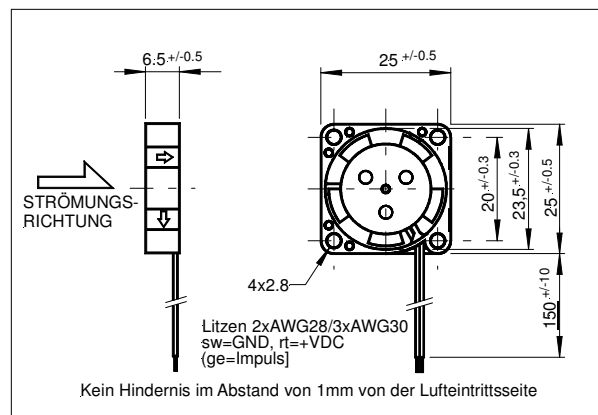
MFB25B Serie HOCHLEISTUNGSLÜFTER



LÜFTERKENNLINIE



ABMESSUNGEN



NENNDATEN

CE		MFB25B05-002 MFB25B05A-002	MFB25B12-003 MFB25B12A-000
Betriebsspannung	[VDC]	4.5 ... 5 ... 5.5	10.2 ... 12 ... 13.8
Typ. Betriebsstrom	[mA]	40	30
Max. Startstrom	[mA]	120	80
Max. Volumenstrom	[l/min·m ³ /h]	22 – 1.3	23 – 1.4
Max. Druck	[Pa·mmH ² O]	24 – 2.5	25 – 2.6
Typ. Geräusch (1m von der Lufteintrittsseite)	[dB(A)]	20	21
Typ. Rotordrehzahl	[min ⁻¹]	10000	11000
Tachoaussgang (...A)	[Imp/U]	3	
Betriebstemperaturbereich	[°C]	-40 ... +80	
Lebensdauererwartung L10/MTBF@ 40°C	[h]	70000/350000	
Lagersystem		Kugellager ZZ	
Gewicht	[g]	5	
Verpackungseinheit	[St.]	50-100-500	

Diese **SEPA**® high-tech Minilüfter sind für industrielle und automotive Applikationen geeignet und verfügen trotz ihrer kleinen Abmessungen über eine bemerkenswerte Förderleistung. Aufgrund der geringen Leistungsaufnahme sind diese Lüfter auch für batteriebetriebene Geräte geeignet. Sie sind elektrisch dauerhaft gegen Verpolung, Blockieren und thermische Überlastung gesichert. Durch das geringe Rotorgewicht und der Präzisionswuchtung verfügen sie über eine hohe Schock- und Vibrationsfestigkeit.

Weitere Besonderheiten dieser Lüfter sind das extrem robuste und formbeständige Gehäuse aus PBT GV, das HG-Kugellager aus Sonderstahl, die Leiterplatte aus Epoxid GV und hohe Zuverlässigkeit durch 100% Burn-in.

Technische Änderungen vorbehalten • 11/16

MFB25B Serie HOCHLEISTUNGSLÜFTER



• ALARMSIGNAL (Optional)

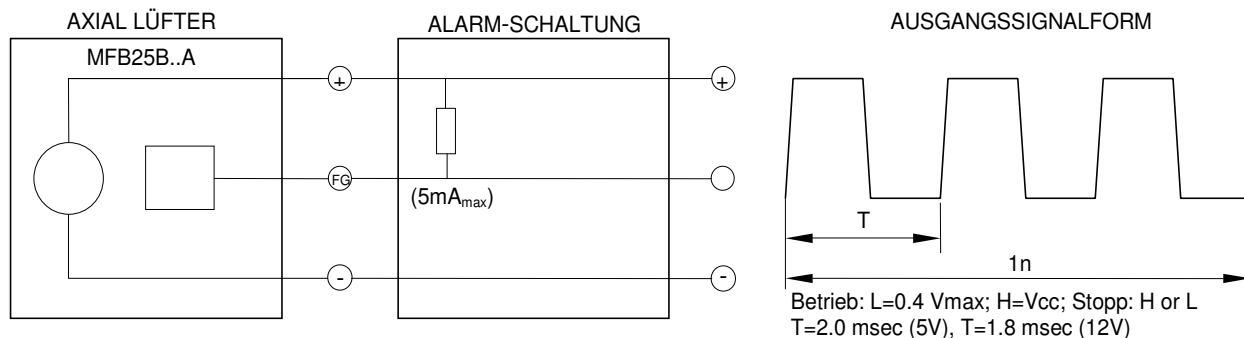
Die **SEPA**® Lüfter MFB25B..A besitzen einen Tachoausgang, mit dem die korrekte Funktion des Lüfters überwacht werden kann.

Der Tachoausgang liefert ein Rechteck-ähnliches Signal, dessen Frequenz der dreifachen Rotorgeschwindigkeit entspricht. Wenn der Rotor blockiert, erscheint das Ausgangssignal L ($\leq 0,4V$) oder Vcc.

WICHTIG: Der Tachoausgang ist *nicht* gegen Kurzschluss gesichert und darf ohne Vorwiderstand nicht an GND oder VCC angeschlossen werden. Ein Pull-up-Widerstand wird benötigt. Nicht benutzten Tachoausgang offen lassen (isolieren).

Die Lüfter MFB25B... haben verzinnte Litzenenden (ohne Stecker).

Rotor nie berühren, Handhabungsvorschrift beachten!



• ZUBEHÖR:

Stecker: auf Anfrage

• BESTELLDATEN (Lieferzeit auf Anfrage)

MFB25B05-002	SEPA ® Miniaturlüfter, 25x25x6.5mm, 5VDC, HG-Kugellager, CE	513071000
MFB25B05A-002	SEPA ® Miniaturlüfter, 25x25x6.5mm, 5VDC, HG-Kugellager, Tacho, CE	512521010
MFB25B12-003	SEPA ® Miniaturlüfter, 25x25x6.5mm, 12VDC, HG-Kugellager, CE	513072000
MFB25B12A-000	SEPA ® Miniaturlüfter, 25x25x6.5mm, 12VDC, HG-Kugellager, Tacho, CE	512522010

SEPA® ist der Markenname für Lüfter und CPU-Cooler, hergestellt von Nippon Keiki Works LTD., Tokyo

Technische Änderungen vorbehalten • 11/16