

179970-6 ✓ AKTIV

Positive Lock | Positive Lock 250

Interne TE-Nummer 179970-6

Crimp Terminal Housings, Receptacle, Receptacle, 1 Position,
Straight, UL 94V-0, Blue, Nylon, Mating Alignment, Positive Lock 250

[Auf TE.com ansehen>](#)



Kabelschuhe und Kabelverbinder > Klemmgehäuse, Isolierhülsen und Blöcke > Gehäuse für Crimpkontakte



Kontakttyp: **Buchse**

Steckverbinder- und Gehäusertyp: **Buchse**

Anzahl von Positionen: **1**

Klemmenausrichtung: **Gerade**

UL-Brandschutzklasse: **UL 94V-0**

Eigenschaften

Produktmerkmale

Abdichtbar	Nein
Steckverbindersystem	Draht-an-Draht, Draht-an-Leiterplatte
Anschluss von Steckverbinder & Kontakt an	Leitungen und Kabel
Steckverbinder- und Gehäusertyp	Buchse

Konfigurationsmerkmale

Anzahl von Positionen	1
-----------------------	---

Sonstige Eigenschaften

Primäre Produktfarbe	Blau
----------------------	------

Kontaktmerkmale

Kontakttyp	Buchse
Klemmenausrichtung	Gerade
Kontakt-Gegensteckarretierung	Ohne

Montage und Anschluss technik

Typ der Gegensteckführung	Polarisierung
---------------------------	---------------

Gegensteckführung	Mit
Art der Steckverbindermontage	Kabelbefestigung (freihängend)

Gehäusemerkmale

Gehäusematerial	Nylon
-----------------	-------

Verwendungsbedingungen

Betriebstemperaturbereich	-40 – 105 °C[-40 – 221 °F]
---------------------------	----------------------------

Industriestandards

UL-Brandschutzklasse	UL 94V-0
----------------------	----------

Verpackungsmerkmale

Verpackungsmenge	400
------------------	-----

Produkt-Compliance

Bitte besuchen Sie die Produktseite auf [TE.com](https://www.te.com) um Informationen über Produktkonformität zu erhalten.>

EU RoHS Richtlinie 2011/65/EU	Konform
EU ELV Richtlinie 2000/53/EG	Konform
China RoHS 2 Richtlinie MIIT Order No 32, 2016	Keine eingeschränkten Materialien oberhalb der Grenzwerte
EU REACH Verordnung (EG) No. 1907/2006	Aktuelle ECHA Kandidatenliste: JAN 2023 (233) Kandidatenliste deklariert bezüglich: JAN 2023 (233) Enthält keine SVHC
Halogengehalt	Niedriger Halogengehalt – Br, Cl, F, I < 900 ppm im homogenen Material. Außerdem BFR/CFR/PVC-frei.
Lötfähigkeit	Für Lötfähigkeit nicht zutreffend

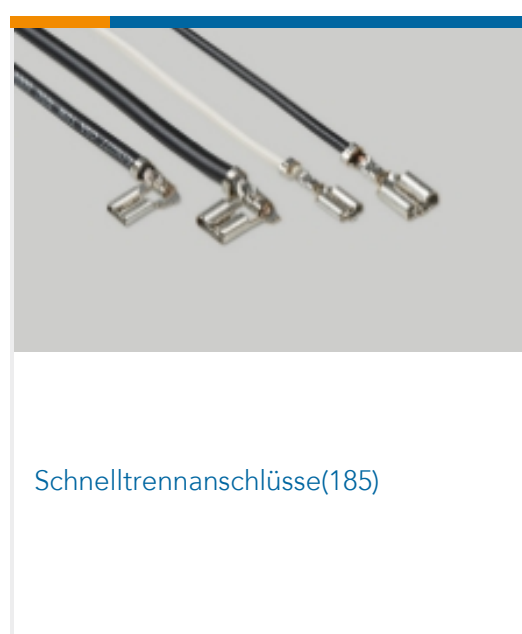
Produktkonformitäts-Disclaimer

Diese Informationen beruhen auf angemessenen Erkundigungen bei unseren Lieferanten und entsprechen unserem derzeitigen Wissensstand auf Grundlage der Angaben der Lieferanten. Diese Informationen können Änderungen erfahren. Die von TE als EU RoHS-konform ermittelten Teile weisen einen maximalen Gewichtsanteil von 0,1 % Blei, Chrom VI, Quecksilber, PBB, PBDE, DBP, BBP, DEHP und DIBP sowie 0,01 % Kadmium im homogenen Werkstoff auf oder sind gemäß der Anhänge zur Richtlinie 2011/65/EU (RoHS2) von diesen Grenzwerten ausgenommen. Elektrische und elektronische Endprodukte erhalten gemäß der Richtlinie 2011/65/EU eine CE-Kennzeichnung. Die Komponenten sind möglicherweise nicht CE-gekennzeichnet. Zusätzliche weisen die von TE als EU ELV-konform ermittelten Teile einen maximalen Gewichtsanteil von 0,1 % Blei, Chrom VI und Quecksilber sowie 0,01 % Kadmium im homogenen Werkstoff auf oder sind gemäß der Anhänge zur Richtlinie 2000/53/EG (ELV) von diesen Grenzwerten ausgenommen. Hinsichtlich der REACH Verordnung beruhen die Angaben von TE bezüglich der besonders besorgniserregenden Substanzen (Substances of Very High Concern, SvHC) auf den ‚Leitlinien zu den Anforderungen für Stoffe in Erzeugnissen‘, wie sie auf der Webseite der Europäischen Chemikalienagentur (ECHA) unter folgender URL publiziert sind: <https://echa.europa.eu/guidance-documents/guidance-on-reach>

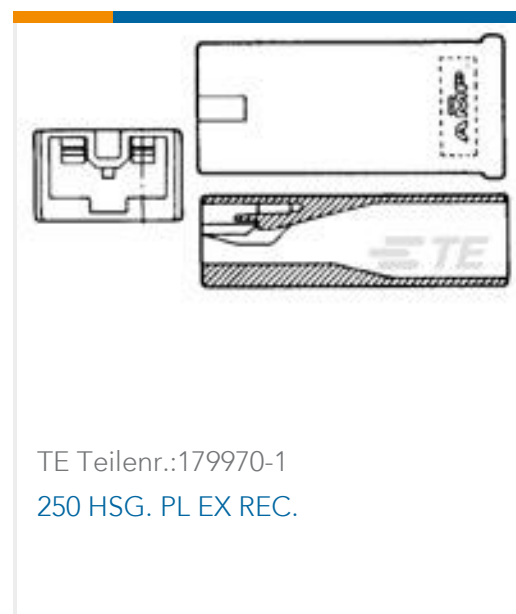
Kompatible Teile



Auch serienmäßig | Positive Lock 250



Kunden kauften auch diese Produkte



Dokumente

Produktzeichnungen

PL EXII 250 REC HSG 1P NYLON BLUE

Englisch

CAD-Dateien

3D PDF

3D

Kundenmodell

[ENG_CVM_CVM_179970-6_J.2d_dxf.zip](#)

Englisch

Kundenmodell

[ENG_CVM_CVM_179970-6_J.3d_igs.zip](#)

Englisch

Kundenmodell

[ENG_CVM_CVM_179970-6_J.3d_stp.zip](#)

Englisch

Indem Sie die CAD-Datei herunterladen stimmen Sie den [allgemeinen Verkaufsbedingungen](#) zu.

Produktspezifikationen

Produktspezifikation

Japanisch

250 Series, Positive Lock EX-II Connector

Japanisch

Umweltverträglichkeit von Produkten

[MD_179970-6_07132016258_dmtec](#)

Englisch

179970-6

Crimp Terminal Housings, Receptacle, Receptacle, 1 Position, Straight, UL 94V-0,
Blue, Nylon, Mating Alignment, Positive Lock 250



[MD_179970-6_07132016258_dmtec](#)

Englisch